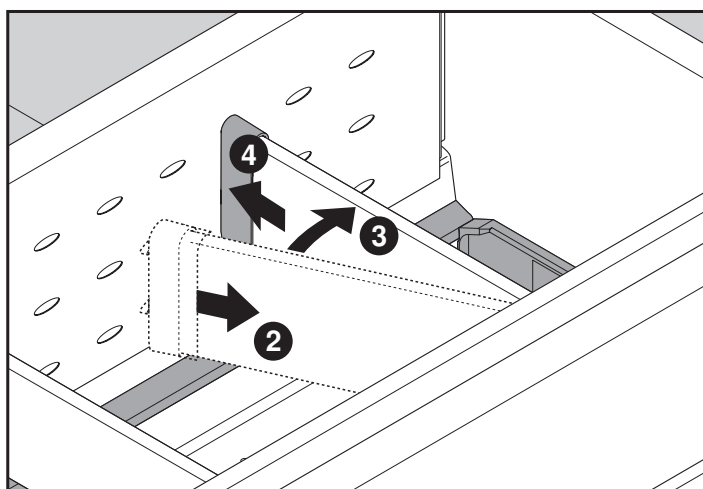
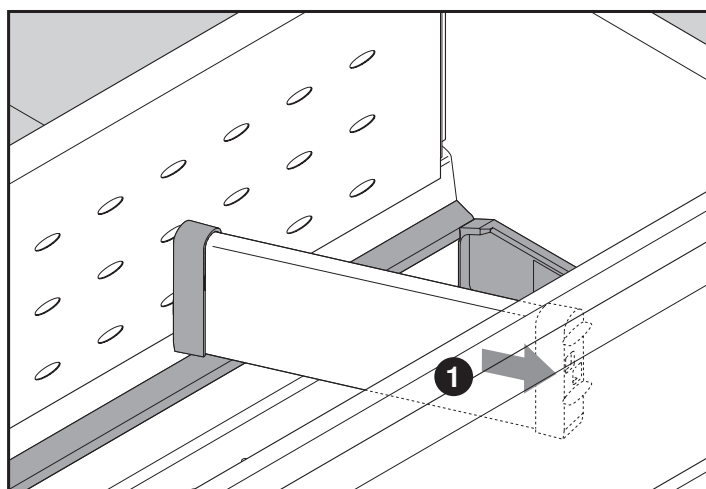
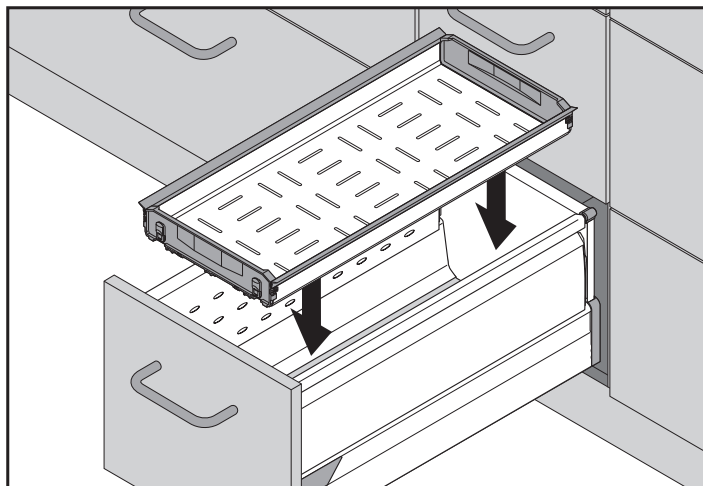
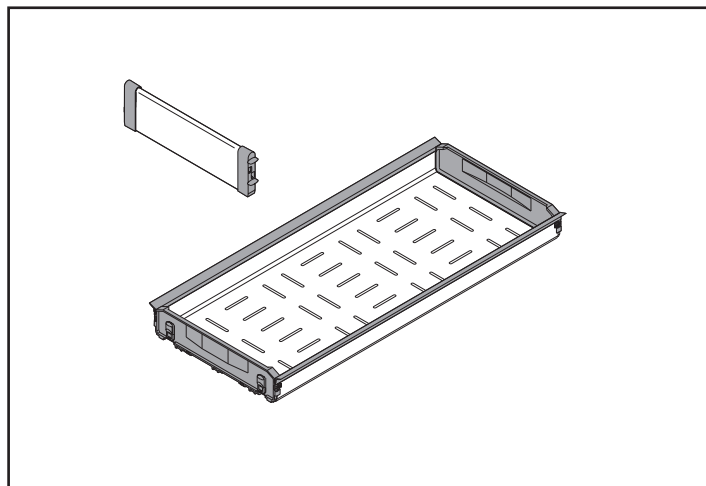


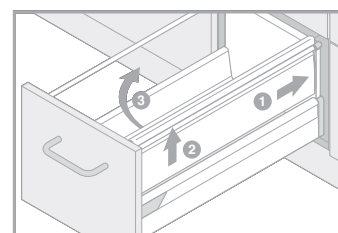
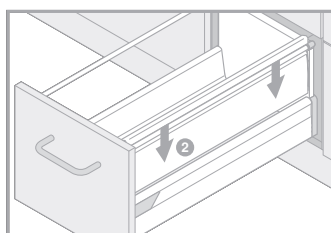
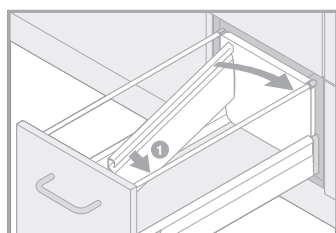
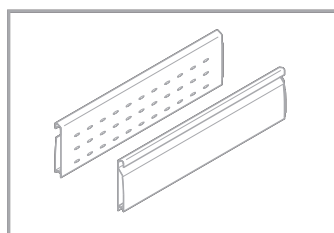
# ORGA-LINE



# ORGA-LINE



# BOXSIDE



Julius Blum GmbH  
 Beschlägefabrik  
 A-6973 Höchst, Austria  
 Tel.: +43/5578/705-0  
 Fax: +43/5578/705-44  
 E-Mail: info@blum.com  
 www.blum.com

