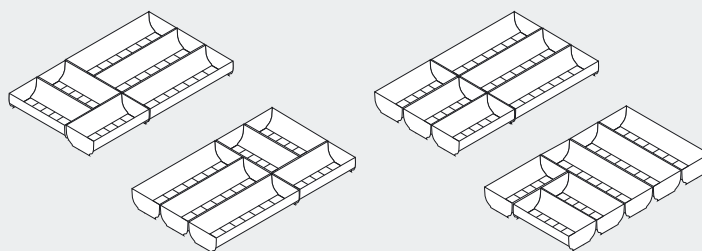
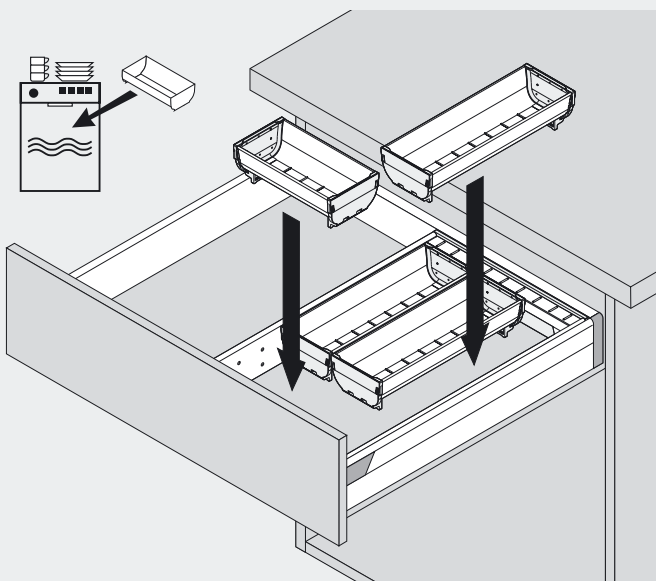
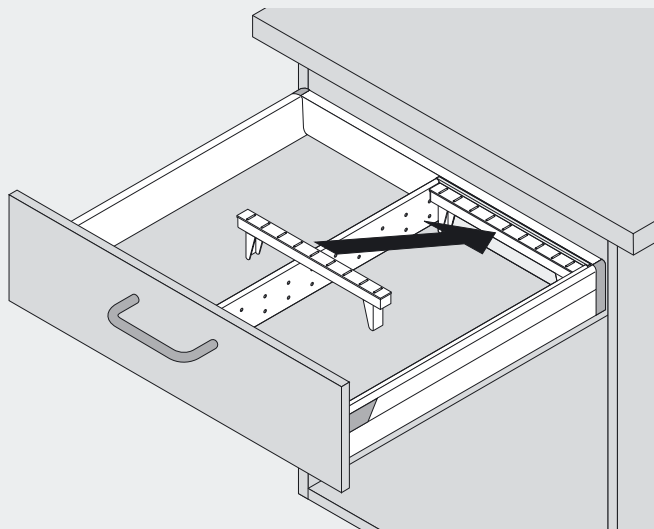
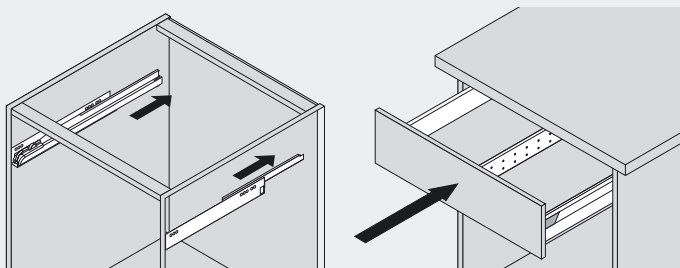
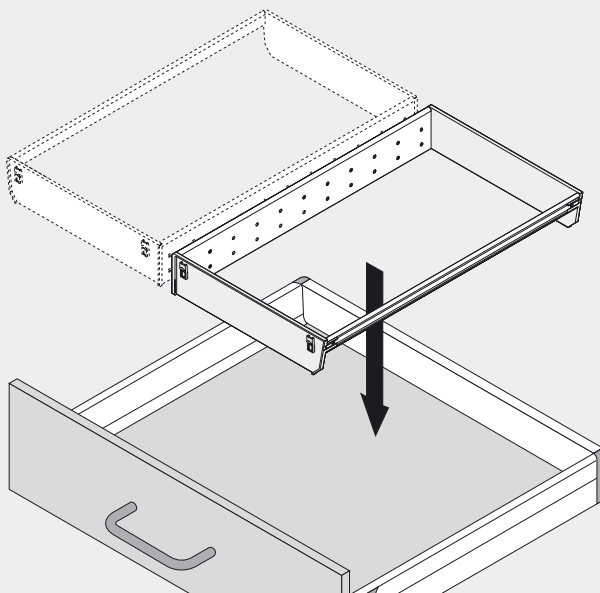
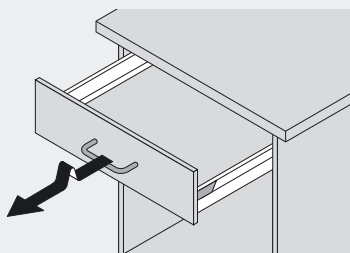


ORGA-LINE



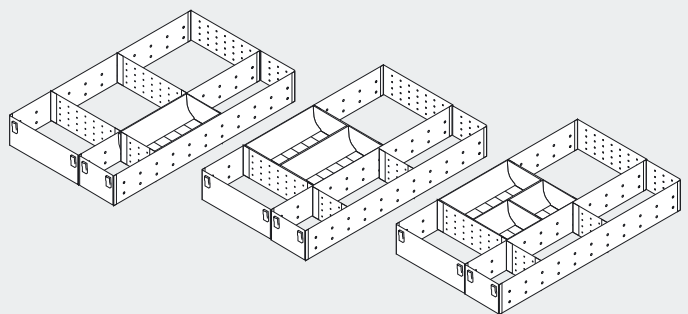
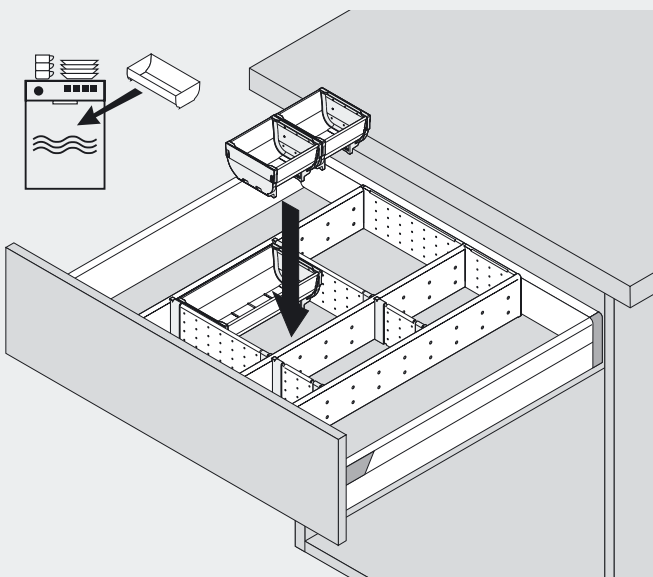
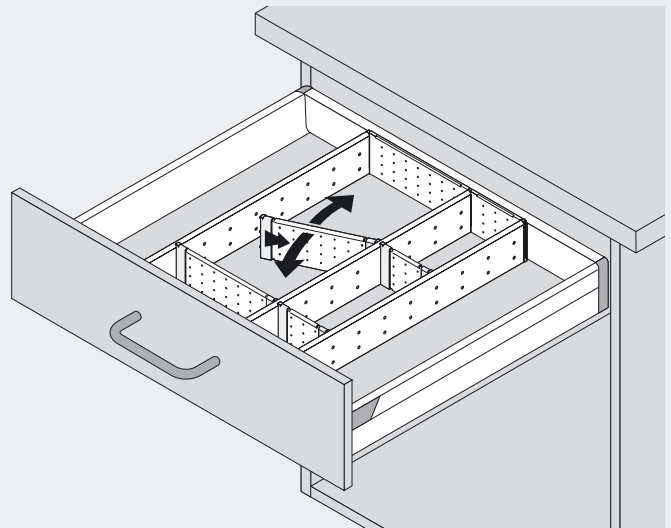
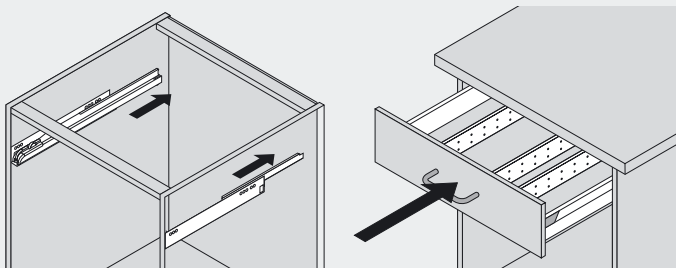
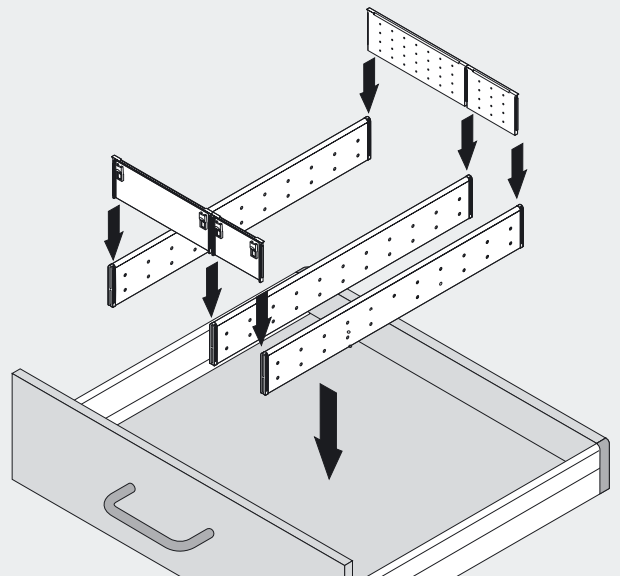
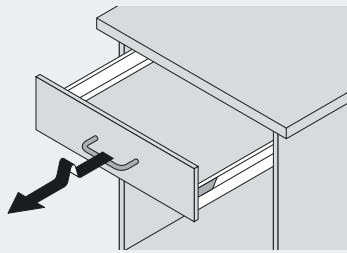
Julius Blum GmbH
 Beschlägefabrik
 A-6973 Höchst, Austria
 Tel.: + 43 / 5578/705-0
 Telefax: + 43/ 5578/705-44
 E-Mail: info@blum.com
 http://www.blum.com

Technische Änderungen vorbehalten
 Subject to technical changes without notice
 Modifications techniques réservées
 Con riserva di modifiche tecniche
 Salvo modificacines técnicas



IDNR: 423.263.0 MA-095A/0ML/02.05
 BAU0004769651 IDX:01

ORGA-LINE



Julius Blum GmbH
Beschlägefabrik
A-6973 Höchst, Austria
Tel.: + 43 / 5578/705-0
Telefax: + 43 / 5578/705-44
E-Mail: info@blum.com
<http://www.blum.com>

Technische Änderungen vorbehalten
Subject to technical changes without notice
Modifications techniques réservées
Con riserva di modifiche tecniche
Salvo modificacines técnicas


IDNR: 423.263.0 MA-095A/0ML/02.05
BAU0004769651 IDX:01