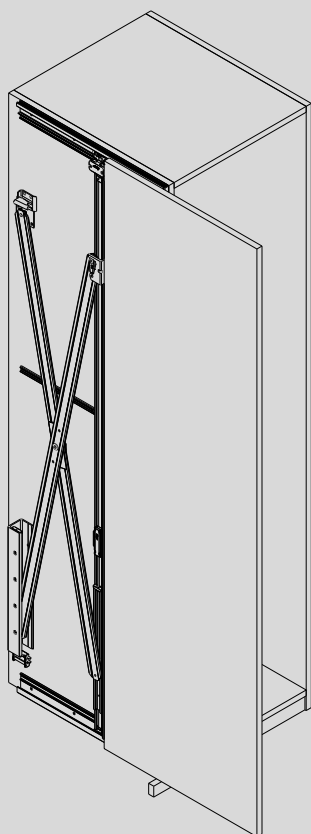


# HAWA-Concepta 40/50



## **Planungs- und Montageanleitung**

Beschlag für seitlich einschiebbare Möbelfronten aus Holz bis 40/50 kg.

## **Planification et instructions de montage**

Ferrure pour façades de meubles en bois à escamotage latéral jusqu'à 40/50 kg.

## **Planning and installation instructions**

Hardware system for wooden pivot sliding cabinet doors up to 40/50 kg (88/110 lbs.).

## **Progetto e istruzioni di montaggio**

Ferramenta per frontali di mobili in legno a scomparsa fino a 40/50 kg.

## **Planificación y instrucciones de montaje**

Herraje para frentes de armario que se insertan en el lateral del cuerpo de madera de hasta 40/50 kg.

Patente  
Brevets  
Patents  
Brevetti  
Patentes

**24729 b**

Video-Clip:  
Assembly and fine adjustment



# 1 Inhaltsverzeichnis

Inhalt	Seite
<b>1 Inhaltsverzeichnis</b>	<b>2</b>
<b>2 Produktinformation</b>	<b>3</b>
<b>3 Abkürzungen</b>	<b>12</b>
<b>4 Übersichten</b>	
4.1 Übersicht Anlage links	13
4.2 Übersicht Connector 55 (optional)	14
4.3 Übersicht Connector 110 mit und ohne Sockel (optional)	15
4.4 Übersicht Positionsnummern	16
<b>5 Planung</b>	
5.1 Planung Türe einliegend	17
5.2 Planung Türe auf Boden und Oberboden aufschlagend mit Connector 55	18
5.3 Planung Türe auf Boden und Oberboden aufschlagend mit Connector 110	19
5.4 Planung Türe in Mauernische	20
<b>6 Berechnung</b>	
6.1 Berechnung Gewicht - zu Türgrössenverhältnis	21
6.2 Berechnung Masse Grundriss	22
6.3 Berechnung Beschlagstiefe	24
6.4 Berechnung Bohrpositionen HAWA-Concepta 40	25
6.5 Berechnung Bohrpositionen HAWA-Concepta 50	26
<b>7 Vormontage</b>	
7.1 Vormontage: Bearbeitung Profile links	27
7.2 Vormontage: Bearbeitung Profile rechts	28
7.3 Vormontage Türe	29
7.4 Vormontage Korpus	30
7.5 Vormontage Aussenseite	32
7.6 Vormontage Anschlagdämpfung	33
7.7 Vormontage Holm	33
7.8 Vormontage: Ausrichten des Schrankes	34
<b>8 Montage</b>	
8.1 Montage Schere und Holm Anlage links	35
8.2 Montage Schere und Holm Anlage rechts	38
8.3 Montage Türe	41
8.4 Montage: Feineinstellung Holmneigung Türe 19 - 30 mm	42
8.5 Montage: Feineinstellung Holmneigung Türe 31 - 50 mm	43
8.6 Montage: Positionierung Anschlagdämpfer	44
8.7 Montage: Schliessung Türe mittels Scherenlager	45
8.8 Montage: Höheneinstellung Türe	46
8.9 Montage: Feineinstellung Türfuge	47
8.10 Montage: Feineinstellung Fronttiefe	48
8.11 Montage: Offenhaltung	49

## 2 Produktinformation

### Bestimmungsgemässe Verwendung

Dreh-Einschiebebeschlag für Holztüren zum seitlichen einschieben in Möbelkorpusse oder Mauernischen.

### Bestimmungsgemässer Verwendungsort

Dieser Möbelbeschlag ist für geschützte Räume im Innenbereich bestimmt.

### Technische Daten

#### HAWA-Concepta 40

Maximales Türgewicht	40 kg
Türbreite	300 – 900 mm
Türhöhe	1851 – 2500 mm
Türdicke	19 – 50 mm

#### HAWA-Concepta 50

Maximales Türgewicht	50 kg
Türbreite	300 – 900 mm
Türhöhe	2301 – 2850 mm
Türdicke	19 – 50 mm

Garnituren können links und rechts verwendet werden

Hawa Artikel Nr. 18705 oder handelsüblicher Türausrichtbeschlag verwenden.



Maximale Türgrössen / Gewichtsverhältnisse siehe Tabelle Seite 21.

Maximale zulässige Durchbiegung der Beschlagsmontageseite und Türe  $\pm 2$  mm.

LGA Zertifikate sind unter [www.hawa.ch](http://www.hawa.ch) aufrufbar.

### Artikelnummer

Artikel werden mit einer 5-stelligen Nummer bezeichnet.

### Allgemeine Hinweise

Das Dokument «Sicherheitshinweise (22991)» ist integraler Bestandteil dieser Montageanleitung.

Nach Abschluss der Montage ist eine Funktionskontrolle durchzuführen.

Nach der Funktionskontrolle ist dem Endnutzer die Anleitung, sowie das Dokument «Sicherheitshinweise» (22991) zu übergeben.

Es gelten metrische Abmessungen – Abmessungen in Zollangaben sind nur zur Information.

Anleitungen bitte aufbewahren, Ersatz unter [www.hawa.ch](http://www.hawa.ch).

 Hawa Teile.



Kennzeichnet praxisbezogene Informationen und Tipps, die einen optimalen Einsatz der Maschinen, Anlagen oder Geräte ermöglichen.

### Risiko- und Restrisikogefahr

Bei Verwendung von HAWA-Concepta 40/50 zum Abdecken von Elektro-Apparaten die Sicherheitshinweise der Gerätehersteller beachten (Wärmestau). Nach Bedarf eine Abschaltautomatik verwenden (z.B. Safety Box, [www.halemeier.de](http://www.halemeier.de)).

### VORSICHT

Bewegliche Teile können Finger quetschen.

– Nicht in die beweglichen Teile greifen!

### Entsorgung

Die Werkstoffe, Zubehör und Verpackung sollen einer umweltgerechten Wiederverwertung zugeführt werden.

# 1 Sommaire

Contenu		Page
<b>1</b>	<b>Sommaire</b>	<b>4</b>
<b>2</b>	<b>Informations sur le produit</b>	<b>5</b>
<b>3</b>	<b>Abréviations</b>	<b>12</b>
<b>4</b>	<b>Aperçus généraux</b>	
	4.1 Aperçu général de l'installation à gauche	13
	4.2 Aperçu général Connector 55 (en option)	14
	4.3 Aperçu général Connector 110 avec et sans socle (en option)	15
	4.4 Aperçu général des numéros de position	16
<b>5</b>	<b>Planification</b>	
	5.1 Planification porte intégrée au corps	17
	5.2 Planification porte allant du sol au plafond avec Connector 55	18
	5.3 Planification porte allant du sol au plafond avec Connector 110	19
	5.4 Planification porte installée dans une niche de mur	20
<b>6</b>	<b>Calcul</b>	
	6.1 Calcul rapport poids / taille des portes	21
	6.2 Calcul dimensions plans d'ensemble	22
	6.3 Calcul de la profondeur de ferrure	24
	6.4 Calcul positions des perçages HAWA-Concepta 40	25
	6.5 Calcul positions des perçages HAWA-Concepta 50	26
<b>7</b>	<b>Prémontage</b>	
	7.1 Prémontage : Usinage des profils de gauche	27
	7.2 Prémontage : Usinage des profils de droite	28
	7.3 Prémontage porte	29
	7.4 Prémontage corps de meuble	30
	7.5 Prémontage côté extérieur	32
	7.6 Prémontage de l'amortissement de butée	33
	7.7 Prémontage montant	33
	7.8 Prémontage : Ajustement de l'armoire	34
<b>8</b>	<b>Montage</b>	
	8.1 Montage ciseaux et montant pour installation à gauche	35
	8.2 Montage ciseaux et montant pour installation à droite	38
	8.3 Montage porte	41
	8.4 Montage : Réglage fin de l'inclinaison du montant de la porte entre 19 et 30 mm	42
	8.5 Montage : Réglage fin de l'inclinaison du montant de la porte entre 31 et 50 mm	43
	8.6 Montage : Positionnement du dispositif d'amortissement de butée	44
	8.7 Montage : Fermeture de la porte au moyen du support de ciseaux	45
	8.8 Montage : Réglage en hauteur de la porte	46
	8.9 Montage : Réglage fin de la jointure de porte	47
	8.10 Montage : Réglage fin de la profondeur de la façade	48
	8.11 Montage : Maintien en position ouverte	49

## 2 Informations sur le produit

### Utilisation conforme aux dispositions

Ferrure pivotante et escamotable pour portes en bois permettant l'escamotage latéral dans un corps de meuble ou une niche murale.

### Lieu d'utilisation conforme aux dispositions

Cette ferrure de meuble est conçue pour des espaces protégés en intérieur.

### Données techniques

#### HAWA-Concepta 40

Poids de porte maximal 40 kg  
 Largeur de porte 300 – 900 mm  
 Hauteur de porte 1851 – 2500 mm  
 Épaisseur de porte 19 – 50 mm

#### HAWA-Concepta 50

Poids de porte maximal 50 kg  
 Largeur de porte 300 – 900 mm  
 Hauteur de porte 2301 – 2850 mm  
 Épaisseur de porte 19 – 50 mm

Les garnitures peuvent être utilisées à gauche ou à droite.

Utiliser l'article n° 18705 de Hawa ou bien une ferrure d'alignement de porte courante du commerce.



Poids / Dimensions maximales des portes : voir tableau à la page 21.

Infléchissement maximal autorisé du côté montage de la ferrure et de la porte de  $\pm 2$  mm.

Certificats du LGA consultables sur le site Internet [www.hawa.ch](http://www.hawa.ch).

### Numéros d'articles

Les articles sont désignés par un numéro à 5 chiffres.

### Indications d'ordre général

Le document « Consignes de sécurité (22991) » fait partie intégrante de ces instructions de montage.

Une fois le montage terminé, un contrôle du fonctionnement doit être effectué.

Après ce contrôle de fonctionnement, les instructions de montage, ainsi que le document « Consignes de sécurité » (22991), doivent être remis à l'utilisateur final.

Les dimensions applicables sont métriques et indiquées en mm – les dimensions en pouces ne sont fournies qu'à titre informatif.

Prière de conserver ces instructions ; en cas de perte, il est possible d'en obtenir un nouvel exemplaire en écrivant à l'adresse : [info@hawa.ch](mailto:info@hawa.ch).

■ Éléments Hawa.



Caractérise des informations et astuces pratiques permettant une utilisation optimale des machines, des installations ou des appareils.

### Dangers liés aux risques et aux risques résiduels

En cas d'utilisation HAWA-Concepta 40/50 pour dissimuler des appareils électriques, observer les consignes de sécurité des fabricants de ces appareils (accumulation de chaleur). En cas de besoin, utiliser un dispositif de coupure automatique (par exemple, Safety Box, [www.halemeier.de](http://www.halemeier.de)).

### ATTENTION

Les pièces mobiles peuvent provoquer un écrasement des doigts.

- Ne pas glisser les mains dans les pièces mobiles !

### Élimination

Les matériaux, les accessoires et les emballages doivent être soumis à un recyclage conforme aux impératifs écologiques.

# 1 Table of contents

Contents		Page
<b>1</b>	<b>Table of contents</b>	<b>6</b>
<b>2</b>	<b>Product information</b>	<b>7</b>
<b>3</b>	<b>Abbreviations</b>	<b>12</b>
<b>4</b>	<b>Overviews</b>	
	4.1 Overview of left-hand systems	13
	4.2 Overview Connector 55 (optional)	14
	4.3 Overview Connector 110 with and without plinth (optional)	15
	4.4 Overview of position numbers	16
<b>5</b>	<b>Planning</b>	
	5.1 Planning inlaying door	17
	5.2 Planning door striking against the top and bottom cabinet section with Connector 55	18
	5.3 Planning door striking against the top and bottom cabinet section with Connector 110	19
	5.4 Planning door in wall recess	20
<b>6</b>	<b>Calculation</b>	
	6.1 Calculation door weight / height ratio	21
	6.2 Calculation plan view dimensions	22
	6.3 Calculation hardware depth	24
	6.4 Calculation drill hole positions HAWA-Concepta 40	25
	6.5 Calculation drill hole positions HAWA-Concepta 50	26
<b>7</b>	<b>Pre-assembly</b>	
	7.1 Pre-assembly: Processing the left profile	27
	7.2 Pre-assembly: Processing the right profile	28
	7.3 Pre-assembly door	29
	7.4 Pre-assembly cabinet body	30
	7.5 Pre-assembly exterior side	32
	7.6 Pre-assembly stop shock absorber	33
	7.7 Pre-assembly upright	33
	7.8 Pre-assembly: Aligning the cabinet	34
<b>8</b>	<b>Assembly</b>	
	8.1 Assembly scissor and bar installation, left-hand systems	35
	8.2 Assembly scissor and bar installation, right-hand systems	38
	8.3 Assembly door	41
	8.4 Assembly: Fine adjustment of door upright angle 19 - 30 mm (" -1")	42
	8.5 Assembly: Fine adjustment of door upright angle 31 - 50 mm (1" -1")	43
	8.6 Assembly: Positioning the stop shock absorber	44
	8.7 Assembly: Closing door with scissor bearing	45
	8.8 Assembly: Adjusting the door height	46
	8.9 Assembly: Door gap fine adjustment	47
	8.10 Assembly: Front depth fine adjustment	48
	8.11 Assembly: Keeping the door open	49

## 2 Product information

### Intended use

Pivot/slide-in hardware for laterally retractable wooden doors for cabinets or wall recesses.

### Intended place of use

This furniture hardware is designed for protected interior rooms.

### Technical data

#### HAWA-Concepta 40

Maximum door weight	40 kg (88 lbs.)
Door width	300 – 900 mm (11 $\frac{13}{16}$ " – 2'11 $\frac{7}{16}$ " )
Door height	1851 – 2500 mm (6'0 $\frac{27}{32}$ " – 8'2 $\frac{7}{16}$ " )
Door thickness	19 – 50 mm ( $\frac{3}{4}$ " – 1 $\frac{31}{32}$ " )

#### HAWA-Concepta 50

Maximum door weight	50 kg (110 lbs)
Door width	300 – 900 mm (11 $\frac{13}{16}$ " – 2'11 $\frac{7}{16}$ " )
Door height	2301 – 2850 mm (7'6 $\frac{19}{32}$ " – 9'4 $\frac{7}{32}$ " )
Door thickness	19 – 50 mm ( $\frac{3}{4}$ " – 1 $\frac{31}{32}$ " )

The same set can be used for left and right hand side applications.

Use Hawa article number 18705 or commercially available door alignment hardware.



For maximum door sizes / weight ratios, see table on page 21.

Maximum permissible deflection of the hardware assembly face and door  $\pm 2$  mm ( $\frac{3}{16}$ " ).

LGA certificates are available for downloading at [www.hawa.ch](http://www.hawa.ch).

### Article number

Articles are identified by a 5-digit number.

### General notes

The document «Safety Instructions (22991)» is an integral component of these installation instructions.

A function check must be performed when installation is completed.

Hand over the instructions and the document on «Safety notes» (22991) to the user after completion of the function check.

Metric dimensions in mm apply - dimensions stated in inches are for information only.

Please retain these instructions; replacements are available from [info@hawa.ch](mailto:info@hawa.ch).

 Hawa components.



Indicates practical information and tips that enable the optimum use of machines, equipment or devices

### Risk and residual risk hazard

If using HAWA-Concepta 40/50 to conceal electrical appliances, ensure compliance with the safety notes provided by the appliance manufacturer (heat accumulation). If necessary, use an automatic shutoff device (e.g. Safety Box, [www.halemeier.de](http://www.halemeier.de)).

### CAUTION

Moving parts can crush fingers.

– Do not touch moving parts!

### Disposal

Materials, accessories and packaging should be recycled in an environmentally friendly manner.

# 1 Indice

Indice	Pagina
<b>1 Indice</b>	<b>8</b>
<b>2 Informazioni sul prodotto</b>	<b>9</b>
<b>3 Abbreviazioni</b>	<b>12</b>
<b>4 Panoramiche</b>	
4.1 Panoramica per montaggio guarnitura sinistra	<b>13</b>
4.2 Panoramica Connector 55 (opzionale)	<b>14</b>
4.3 Panoramica Connector 110 con e senza zoccolo (opzionale)	<b>15</b>
4.4 Panoramica per numeri posizione	<b>16</b>
<b>5 Progetto</b>	
5.1 Progetto anta rientrati	<b>17</b>
5.2 Progetto anta appoggiata su fondo e cielo con Connector 55	<b>18</b>
5.3 Progetto anta appoggiata su fondo e cielo con Connector 110	<b>19</b>
5.4 Progetto porta nella nicchia muro	<b>20</b>
<b>6 Calcolo</b>	
6.1 Calcolo peso rapportato alla grandezza porta	<b>21</b>
6.2 Calcolo quote pianta	<b>22</b>
6.3 Calcolo profondità ferramenta	<b>24</b>
6.4 Calcolo posizione fori HAWA-Concepta 40	<b>25</b>
6.5 Calcolo posizione fori HAWA-Concepta 50	<b>26</b>
<b>7 Premontaggio</b>	
7.1 Premontaggio: Esecuzione profili a sinistra	<b>27</b>
7.2 Premontaggio: Esecuzione profili a destra	<b>28</b>
7.3 Premontaggio anta	<b>29</b>
7.4 Premontaggio corpo mobile	<b>30</b>
7.5 Premontaggio fianco esterna	<b>32</b>
7.6 Premontaggio ammortizzazione battuta	<b>33</b>
7.7 Premontaggio longherone	<b>33</b>
7.8 Premontaggio: Allineamento armadio	<b>34</b>
<b>8 Montaggio</b>	
8.1 Montaggio forbice e montante guarnitura sinistro	<b>35</b>
8.2 Montaggio forbice et montante guarnitura destro	<b>38</b>
8.3 Montaggio anta	<b>41</b>
8.4 Montaggio: Regolazione fine inclinazione montante anta 19 - 30 mm	<b>42</b>
8.5 Montaggio: Regolazione fine inclinazione montante anta 31 - 50 mm	<b>43</b>
8.6 Montaggio: Posizionamento ammortizzatore battuta	<b>44</b>
8.7 Montaggio: Chiusura anta mediante supporto a forbice	<b>45</b>
8.8 Montaggio: Regolazione in altezza anta	<b>46</b>
8.9 Montaggio: Regolazione fine fuga anta	<b>47</b>
8.10 Montaggio: Regolazione fine profondità frontale	<b>48</b>
8.11 Montaggio: Mantenimento in posizione aperta	<b>49</b>



## 2 Informazioni sul prodotto

### Uso conforme

Ferramenta per scomparsa a rotazione per ante in legno da incassare lateralmente in una nicchia o nel corpo del mobile.

### Luogo previsto per l'utilizzo

Questa ferramenta è adatta per ambienti interni e asciutti.

### Dati tecnici

#### HAWA-Concepta 40

Peso massimo anta	40 kg
Larghezza anta	300 – 900 mm
Altezza anta	1851 – 2500 mm
Spessore anta	19 – 50 mm

#### HAWA-Concepta 50

Peso massimo anta	50 kg
Larghezza anta	300 – 900 mm
Altezza anta	2301 – 2850 mm
Spessore anta	19 – 50 mm

Corredi utilizzabili indifferentemente a sinistra e a destra.

Usare l'articolo Hawa 18705 o ferramenta di allineamento normalmente reperibile in commercio.

 Per dimensioni anta max / rapporti di peso vedere tabella a pagina 21.  
Inflessione massima lato montaggio ferramenta e anta  $\pm 2$  mm.

I certificati LGA sono reperibili su [www.hawa.ch](http://www.hawa.ch).

### Codici articolo

Gli articoli sono identificati da un numero a 5 cifre.

### Indicazioni generali

Il documento «Avvertenze di sicurezza (22991)» è parte integrante delle presenti istruzioni di montaggio.

Terminato il montaggio, controllare il funzionamento.

Dopo il controllo consegnare all'utente finale le istruzioni e il documento «Avvertenze di sicurezza» (22991).

Valgono le dimensioni metriche in mm – dimensioni in pollici indicate solo a scopo informativo.

Custodire le istruzioni; per ulteriori esemplari scrivere a [info@hawa.ch](mailto:info@hawa.ch).

 Componenti Hawa.

 Segnala indicazioni pratiche e suggerimenti che favoriscono l'uso ottimale di macchine, sistemi o apparecchi.

### Pericoli e rischi rimanenti

Volendo usare HAWA-Concepta 40/50 con l'incasso di elettrodomestici, osservare le avvertenze di sicurezza dell'elettrodomestico (accumulo di calore). Se necessario installare un interruttore automatico di sicurezza (p.es. Safety Box, [www.halemeier.de](http://www.halemeier.de)).

#### **ATTENZIONE**

Pericolo di schiacciamento delle dita dovuto alle parti in movimento.

- Non toccare le parti mobili.

### Smaltimento

Ai fini della tutela ambientale, i materiali, gli accessori e gli imballaggi devono essere conferiti ad un centro per la raccolta differenziata dei rifiuti.

# 1 Índice

Contenido	Página
<b>1 Índice</b>	<b>10</b>
<b>2 Información sobre el producto</b>	<b>11</b>
<b>3 Abreviaturas</b>	<b>12</b>
<b>4 Vistas de conjunto</b>	
4.1 Vista de conjunto instalación a izquierda	13
4.2 Vista de conjunto Connector 55 (opcional)	14
4.3 Vista de conjunto Connector 110 con o sin zócalo (opcional)	15
4.4 Vista de conjunto números de posiciones	16
<b>5 Planificación</b>	
5.1 Planificación puerta dentro del techo y piso del cuerpo	17
5.2 Planificación puerta apoyada sobre piso y techo con Connector 55	18
5.3 Planificación puerta apoyada sobre piso y techo con Connector 110	19
5.4 Planificación puerta en hueco de la pared	20
<b>6 Cálculo</b>	
6.1 Cálculo relación peso / tamaño de la puerta	21
6.2 Cálculo de medidas planta	22
6.3 Cálculo profundidad del herraje	24
6.4 Cálculo ubicación de los taladros HAWA-Concepta 40	25
6.5 Cálculo ubicación de los taladros HAWA-Concepta 50	26
<b>7 Montaje previo</b>	
7.1 Montaje previo: Mecanizado de perfiles a izquierda	27
7.2 Montaje previo: Mecanizado de perfiles a derecha	28
7.3 Montaje previo puerta	29
7.4 Montaje previo módulo/mueble	30
7.5 Montaje previo lado exterior	32
7.6 Montaje previo amortiguador tope	33
7.7 Montaje previo larguero	33
7.8 Montaje previo: Alineación del mueble	34
<b>8 Montaje</b>	
8.1 Montaje sistema de tijera y larguero instalación a izquierda	35
8.2 Montaje sistema de tijera y larguero instalación a derecha	38
8.3 Montaje puerta	41
8.4 Montaje: Ajuste de precisión de la inclinación del larguero 19 - 30 mm	42
8.5 Montaje: Ajuste de precisión de la inclinación del larguero 31 - 50 mm	43
8.6 Montaje: Posicionamiento amortiguador tope	44
8.7 Montaje: Cierre de la puerta mediante sistema de tijera	45
8.8 Montaje: Ajuste en altura de la puerta	46
8.9 Montaje: Ajuste de precisión de la junta de la puerta	47
8.10 Montaje: Ajuste de precisión vista frente insertado	48
8.11 Montaje: Mantener la puerta posición abierta	49

## 2 Información sobre el producto

### Uso reglamentario

Herraje para puertas de madera pivotantes insertables en el lateral del cuerpo del armario o en huecos empotrados.

### Lugar de instalación reglamentario

Este herraje para mueble ha sido diseñado para ambientes interiores protegidos.

### Datos técnicos

#### HAWA-Concepta 40

Peso máximo de la puerta	40 kg
Ancho del panel	300 – 900 mm
Altura del panel	1851 – 2500 mm
Espesor de la puerta	19 – 50 mm

#### HAWA-Concepta 50

Peso máximo de la puerta	50 kg
Ancho del panel	300 – 900 mm
Altura del panel	2301 – 2850 mm
Espesor de la puerta	19 – 50 mm

Los herrajes se pueden utilizar tanto para puertas a izquierda como a derecha.

Usar el artículo Hawa nº 18705 o un herraje convencional para alinear puertas.



Tamaño máx. de la puerta / Categorías de peso, véase la tabla de la pág. 21.  
Combadura máxima del tabique del montaje del herraje y la puerta de  $\pm 2$  mm.

Puede descargar los certificados LGA en [www.hawa.ch](http://www.hawa.ch).

### Nº de artículo

Los artículos están numerados con un código de 5 dígitos.

### Instrucciones generales

El documento «Advertencias de seguridad (22991)» forma parte de este manual de instrucciones.

Una vez finalizado el montaje deberá comprobarse el funcionamiento.

Tras la comprobación del funcionamiento deberá entregarse al usuario final estas instrucciones y el documento «Advertencias de seguridad» (22991).

Las dimensiones están indicadas en el sistema métrico en mm – Las dimensiones facilitadas en pulgadas son simplemente a título informativo.

Conservar bien el manual de instrucciones, reemplazo bajo [info@hawa.ch](mailto:info@hawa.ch).

■ Componentes Hawa.



Le facilita información práctica y consejos que le permiten optimizar el uso de máquinas, instalaciones o aparatos.

### Situaciones de peligro y otros riesgos

Si utiliza HAWA-Concepta 40/50 para cubrir equipos eléctricos, deberá seguir las instrucciones de seguridad del fabricante del aparato (acumulamiento térmico). En caso necesario, usar un aparato de desconexión automático (por ej. Safety Box, [www.halemeier.de](http://www.halemeier.de)).

#### ATENCIÓN

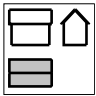
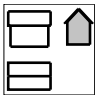
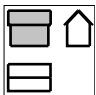



Los componentes móviles pueden aplastarle los dedos.

– ¡No introducir la mano entre los componentes móviles!

### Gestión de residuos

Reciclar adecuadamente los materiales, accesorios y embalajes utilizados.

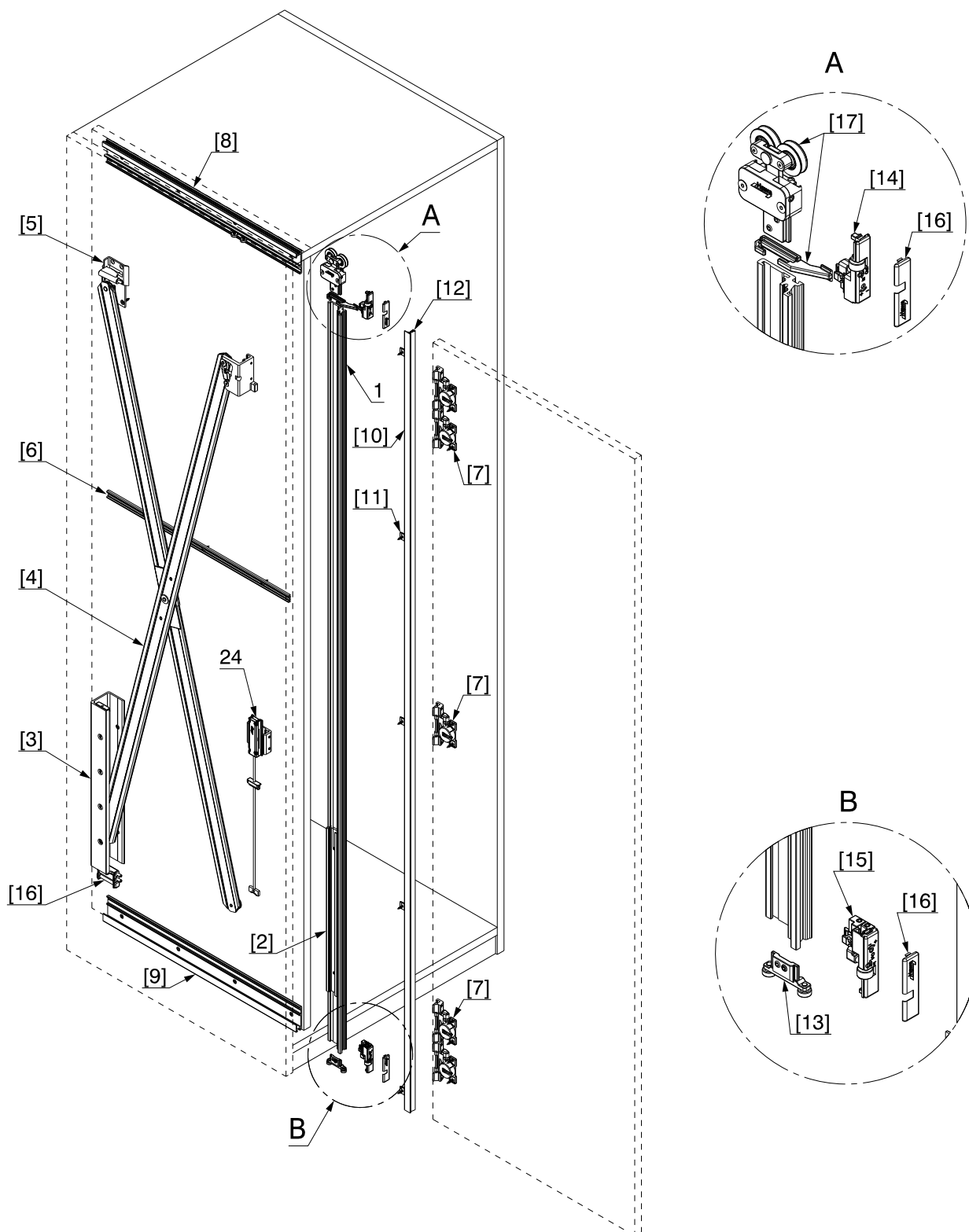
### 3 Abkürzungen / Abréviations / Abbreviations / Abbreviazioni / Abreviaturas

E	<b>DE</b> Einschubtiefe/ <b>FR</b> Profondeur d'escamotage/ <b>EN</b> Slide-in depth/ <b>IT</b> Profondità di innesto/ <b>ES</b> Profundidad para insertar
EH	<b>DE</b> Einbauhöhe/ <b>FR</b> Hauteur d'encastrement/ <b>EN</b> Installation height/ <b>IT</b> Altezza di montaggio/ <b>ES</b> Altura de montaje
M	<b>DE</b> Distanz Türgriff/ <b>FR</b> Distance de la poignée de la porte/ <b>EN</b> Door handle spacing/ <b>IT</b> Distanza maniglia/ <b>ES</b> Distancia tirador de la puerta
N	<b>DE</b> Konstruktionsmasse/ <b>FR</b> Dimensions de la structure/ <b>EN</b> Design dimension/ <b>IT</b> Quote costruttive/ <b>ES</b> Medidas constructivas
P	<b>DE</b> Distanz/ <b>FR</b> Distance/ <b>EN</b> Distance/ <b>IT</b> Distanza/ <b>ES</b> Distancia
Q	<b>DE</b> Länge/ <b>FR</b> Longueur/ <b>EN</b> Length/ <b>IT</b> Lunghezza/ <b>ES</b> Longitud
S	<b>DE</b> Türdicke/ <b>FR</b> Epaisseur de porte/ <b>EN</b> Door thickness/ <b>IT</b> Spessore anta/ <b>ES</b> Espesor de la puerta
T	<b>DE</b> Beschlagtiefe/ <b>FR</b> Profondeur de ferrure/ <b>EN</b> Hardware depth/ <b>IT</b> Profondità di montaggio/ <b>ES</b> Profundidad del herraje
TA	<b>DE</b> Topfachsabstand/ <b>FR</b> Ecartement d'axe de la charnière invisible/ <b>EN</b> Axis-centre distance of concealed hinge/ <b>IT</b> Interasse tazza/ <b>ES</b> Distancia eje bisagra
TB	<b>DE</b> Türbreite/ <b>FR</b> Largeur de porte/ <b>EN</b> Door width/ <b>IT</b> Larghezza anta/ <b>ES</b> Ancho del panel
TH	<b>DE</b> Türhöhe/ <b>FR</b> Hauteur de porte/ <b>EN</b> Door height/ <b>IT</b> Altezza anta/ <b>ES</b> Altura del panel
Z	<b>DE</b> Luftzwischenraum/ <b>FR</b> Jeu dans l'espacement/ <b>EN</b> Air gap/ <b>IT</b> Fuga/ <b>ES</b> Espacio libre
	<b>DE</b> Draufsicht/ <b>FR</b> Vue de dessus/ <b>EN</b> Top view/ <b>IT</b> Pianta/ <b>ES</b> Vista en planta
	<b>DE</b> Seitenansicht/ <b>FR</b> Vue de côté/ <b>EN</b> Side view/ <b>IT</b> Fianco/ <b>ES</b> Vista lateral
	<b>DE</b> Vorderansicht/ <b>FR</b> Vue de face/ <b>EN</b> Front view/ <b>IT</b> Prospetto/ <b>ES</b> Vista frontal
	<b>DE</b> Detail/ <b>FR</b> Détails/ <b>EN</b> Details/ <b>IT</b> Dettagli/ <b>ES</b> Detalles
	<b>DE</b> Innensechskantschraube mit Werkzeuggrösse/ <b>FR</b> Vis à six pans creux avec taille d'outil/ <b>EN</b> Hex bolt with tool size/ <b>IT</b> Vite a cava esagonale con grandezza utensile/ <b>ES</b> Tornillo Allen con medida del tornillo a utilizar
	<b>DE</b> Kreuzschlitzschraube Pozidriv mit Werkzeuggrösse/ <b>FR</b> Vis cruciforme Pozidriv avec taille d'outil/ <b>EN</b> Pozidriv screw with tool size/ <b>IT</b> Vite con intaglio a croce Pozidriv con grandezza utensile/ <b>ES</b> Tornillo con cabeza de estrella con medida del tornillo a utilizar

# 4 Übersichten / Aperçus généraux / Overviews / Panoramiche / Vistas de conjunto

## 4.1

DE	Übersicht Anlage links
FR	Aperçu général de l'installation à gauche
EN	Overview of left-hand systems
IT	Panoramica per montaggio guarnitura sinistra
ES	Vista de conjunto instalación a izquierda



## 4.2

---

**DE Übersicht Connector 55 (optional)**


---

**FR Aperçu général Connector 55 (en option)**


---

**EN Overview Connector 55 (optional)**


---

**IT Panoramica Connector 55 (opzionale)**


---

**ES Vista de conjunto Connector 55 (opcional)**

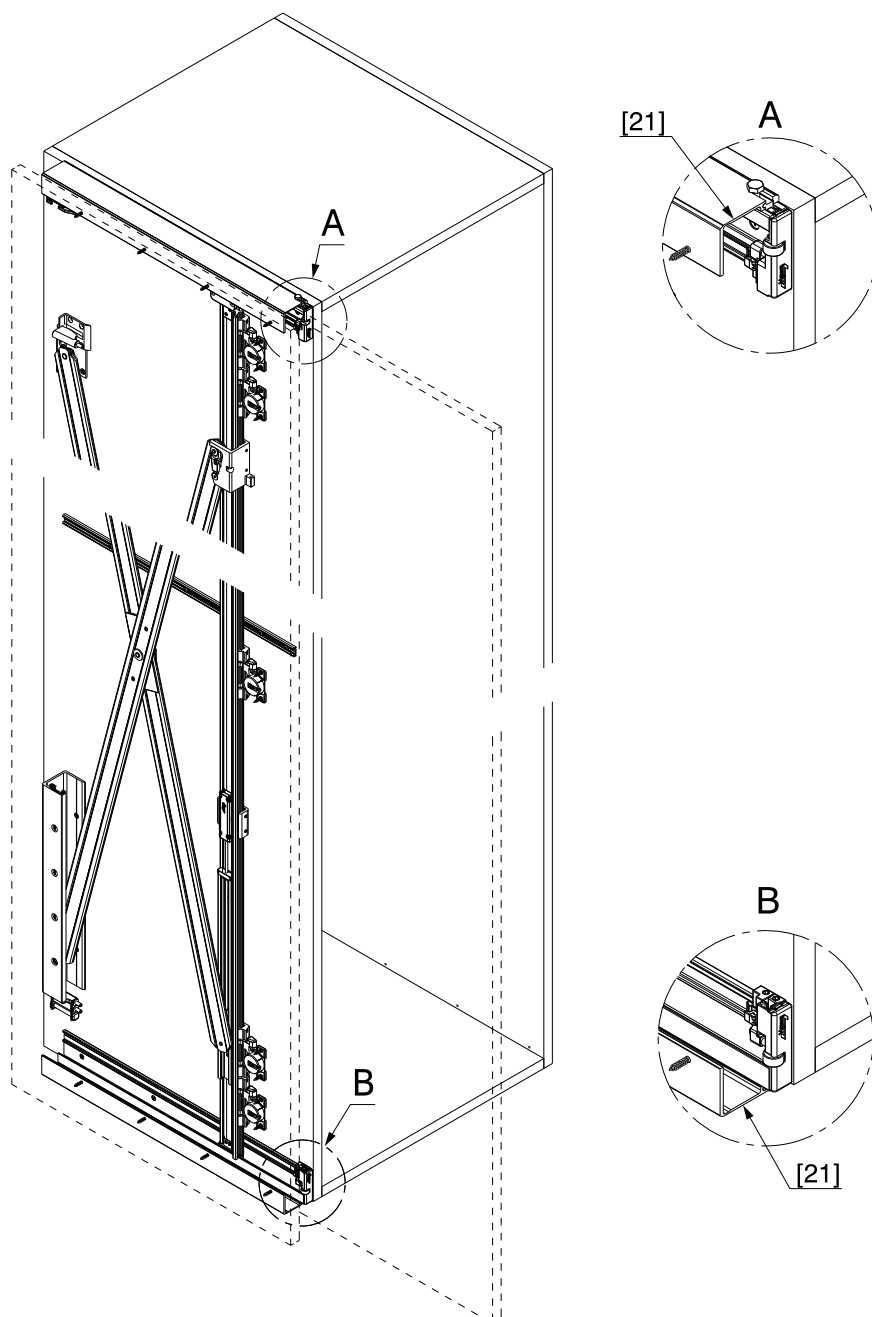

---


**DE** Verbindungsprofil Connector zu HAWA-Concepta 40/50, siehe Montageanleitung 23227.

**FR** Profil de raccordement Connector pour HAWA-Concepta 40/50, voir instructions de montage 23227.


**EN** Connecting profile Connector to HAWA-Concepta 40/50, see installation instructions 23227.

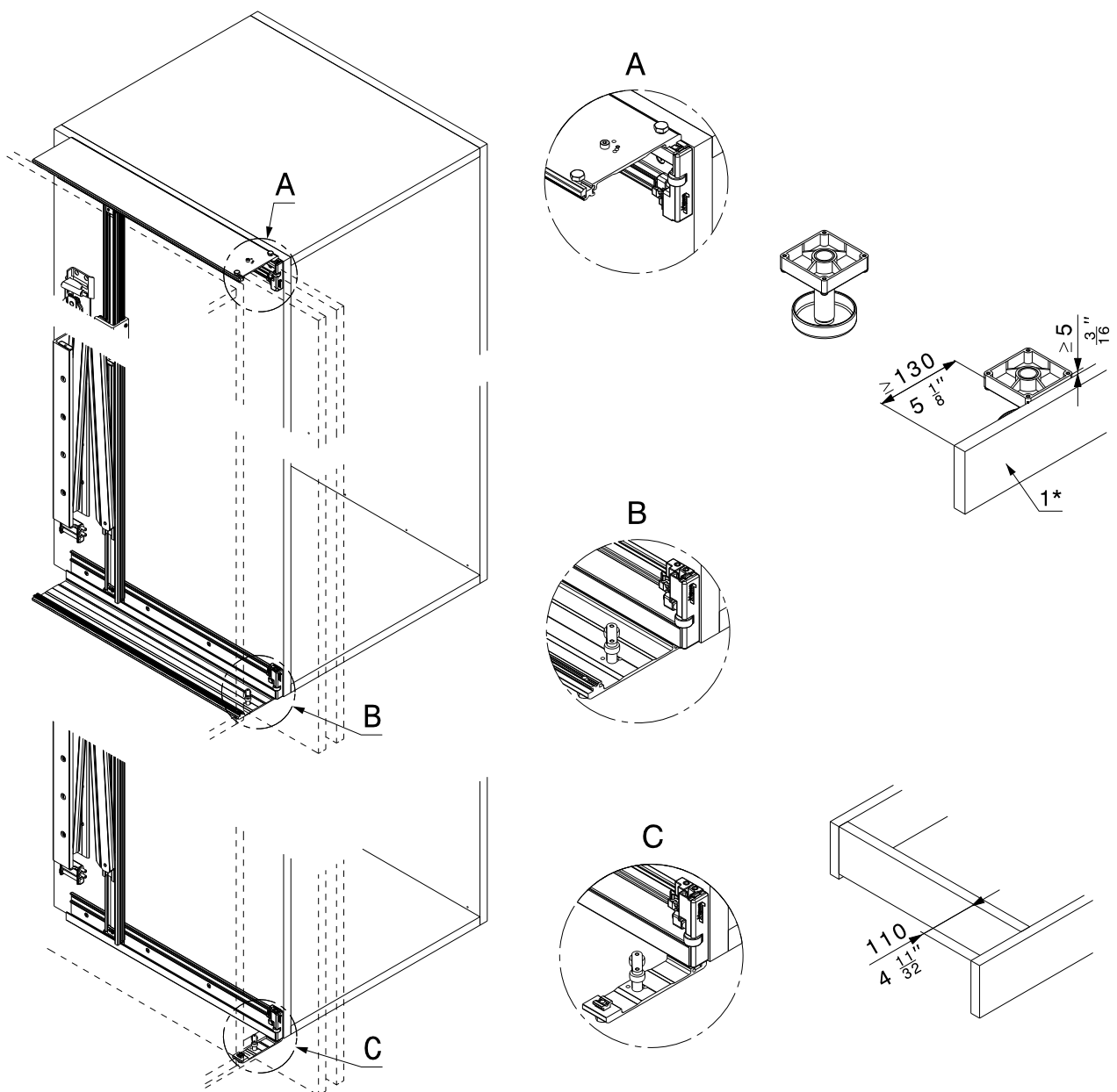
**IT** Profilo di collegamento Connector per HAWA-Concepta 40/50, vedere istruzioni di montaggio 23227.

**ES** Perfil de unión Connector para HAWA-Concepta 40/50, ver instrucciones de montaje 23227.


4.3

<b>DE</b>	<b>Übersicht Connector 110 mit und ohne Sockel (optional)</b>
<b>FR</b>	<b>Aperçu général Connector 110 avec et sans socle (en option)</b>
<b>EN</b>	<b>Overview Connector 110 with and without plinth (optional)</b>
<b>IT</b>	<b>Panoramica Connector 110 con e senza zoccolo (opzionale)</b>
<b>ES</b>	<b>Vista de conjunto Connector 110 con o sin zócalo (opcional)</b>

-  **DE** Verbindungsprofil Connector zu HAWA-Concepta 40/50, siehe Montageanleitung 23227.
- FR** Profil de raccordement Connector pour HAWA-Concepta 40/50, voir instructions de montage 23227.
- EN** Connecting profile Connector to HAWA-Concepta 40/50, see installation instructions 23227.
- IT** Profilo di collegamento Connector per HAWA-Concepta 40/50, vedere istruzioni di montaggio 23227.
- ES** Perfil de unión Connector para HAWA-Concepta 40/50, ver instrucciones de montaje 23227.



**1\*** **DE** Sockelblende demontabel / **FR** Cache de socle démontable/ **EN** Removable plinth cover/ **IT** Fascia zoccolo smontabile / **ES** Cubierta desmontable para zócalo

## 4.4

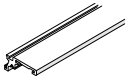



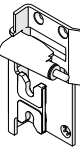
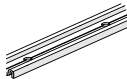
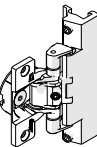
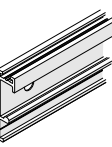
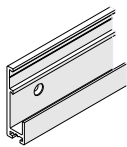

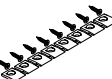

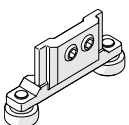
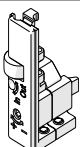
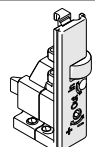

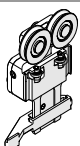
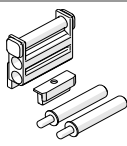


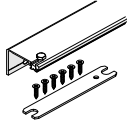
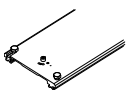
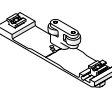

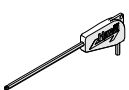

DE Übersicht Positionsnummern

FR Aperçu général des numéros de position

EN Overview of position numbers

IT Panoramica per numeri posizione

ES Vista de conjunto números de posiciones

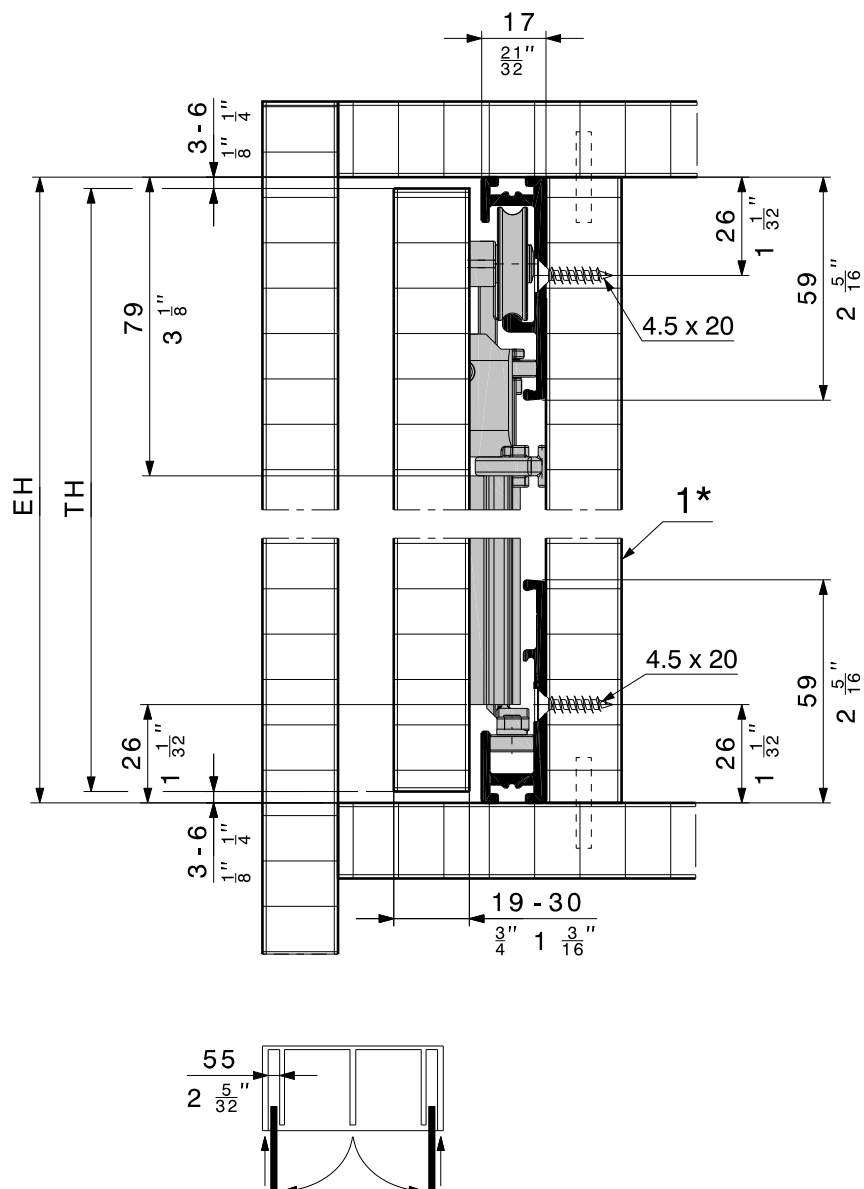
[1]	 22056 22057	[2]	 22317	[3]	 21850
[4]	 22594	[5]	 22282	[6]	 22861
[7]	 22306	[8]	 24528	[9]	 24535
[10]	 21970 21971	[11]	 22289	[12]	 22596 22597
[13]	 22267	[14]	 24624	[15]	 24625
[16]	 24739	[17]	 24955	[18]	 24854
[19]	 22451	[20]	 21961	[21]	 23221 23222
[22]	 23223 23224	[23]	 23225	[24]	 24660
[25]	 13164	[26]	 25562	[27]	
[28]		[29]		[30]	



## 5 Planung / Planification / Planning / Progetto / Planificación

### 5.1

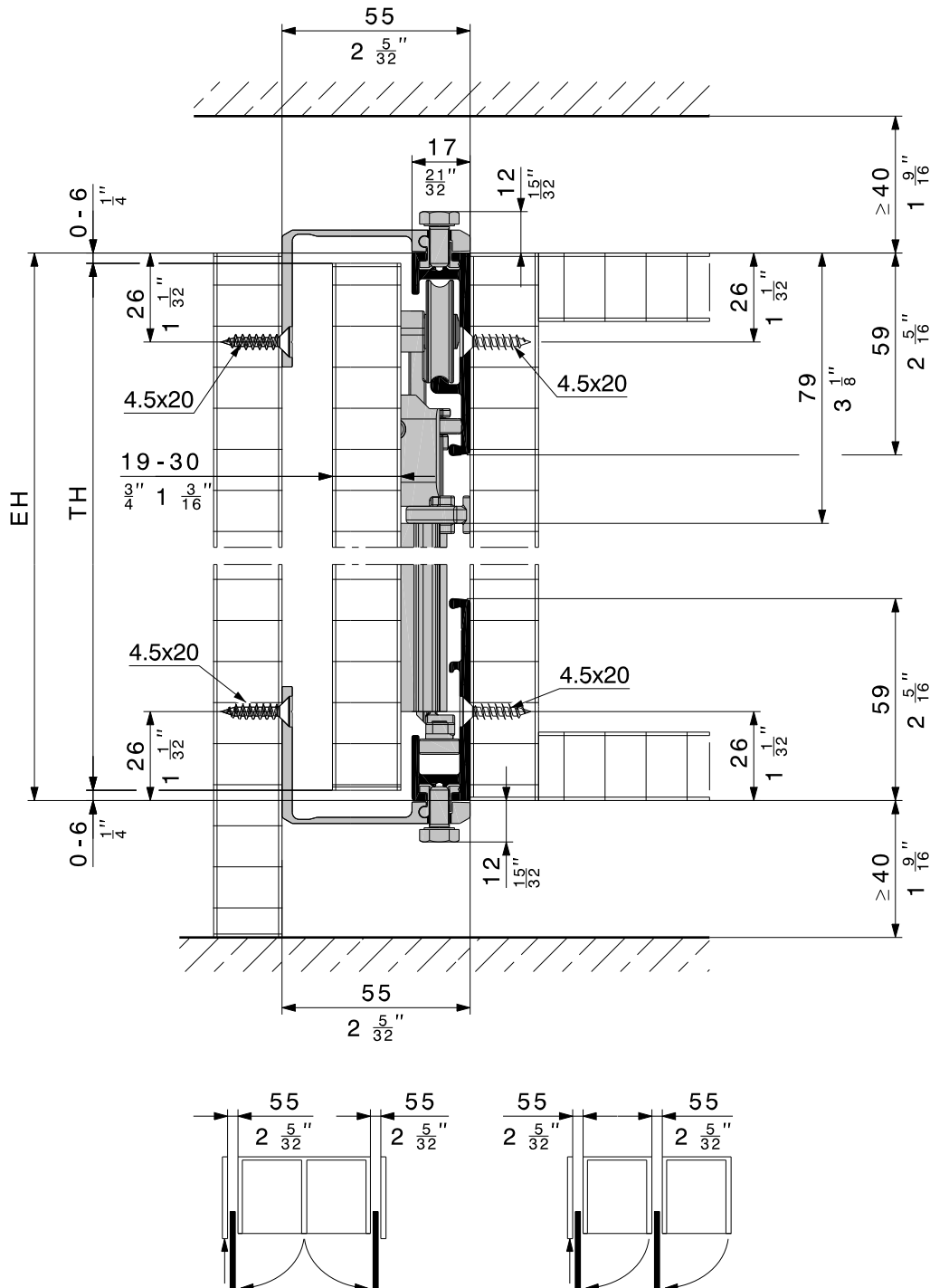
DE	Planung Türe einliegend	
FR	Planification porte intégrée au corps	
EN	Planning inlaying door	
IT	Progetto anta rientrati	
ES	Planificación puerta dentro del techo y piso del cuerpo	



1\* DE Seite demontabel / FR Côte démontable / EN Removable side / IT Lato smontabile / ES Lateral desmontable

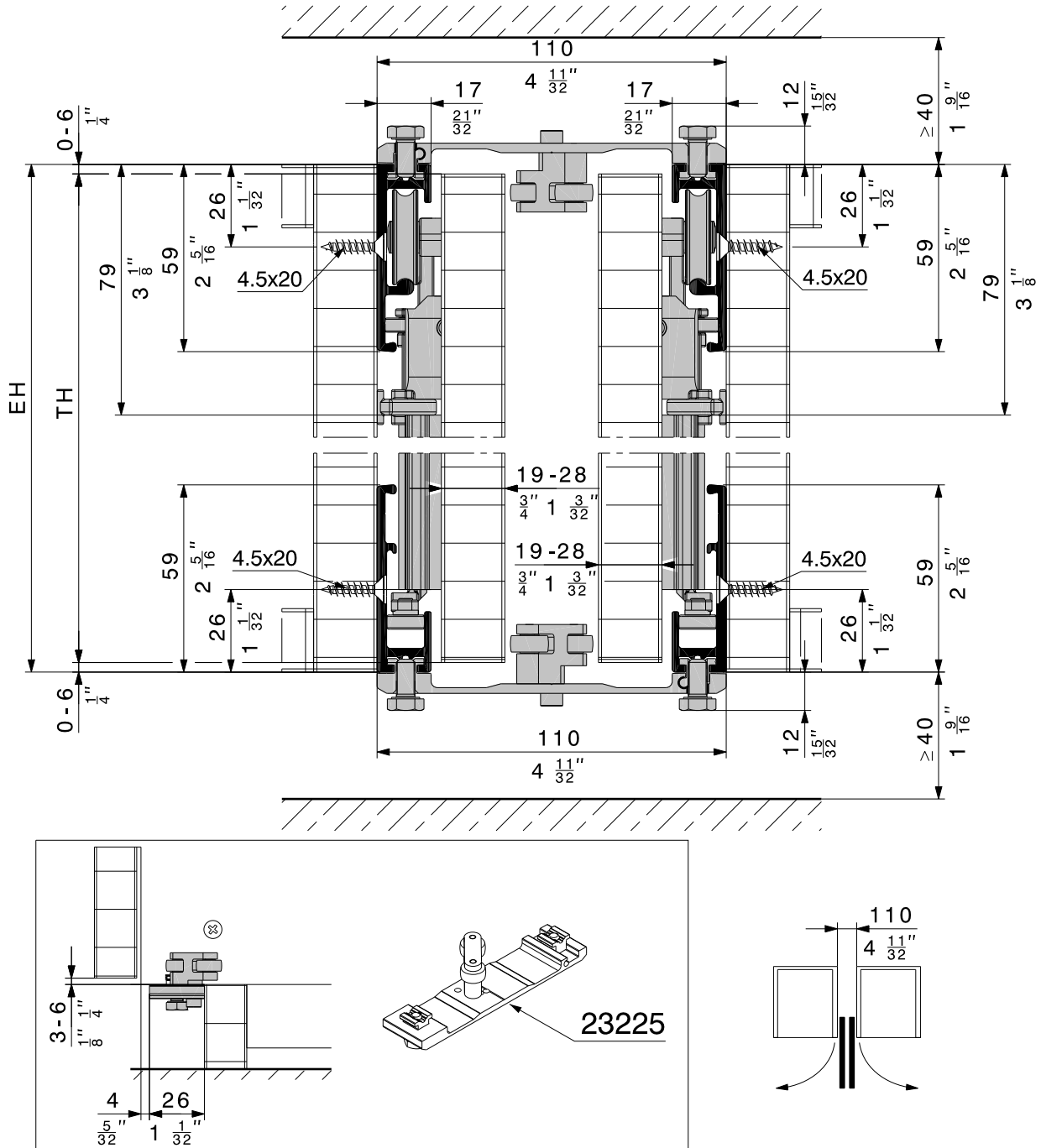
5.2

DE	Planung Türe auf Boden und Oberboden aufschlagend mit Connector 55	
FR	Planification porte allant du sol au plafond avec Connector 55	
EN	Planning door striking against the top and bottom cabinet section with Connector 55	
IT	Progetto anta appoggiata su fondo e cielo con Connector 55	
ES	Planificación puerta apoyada sobre piso y techo con Connector 55	




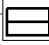

5.3

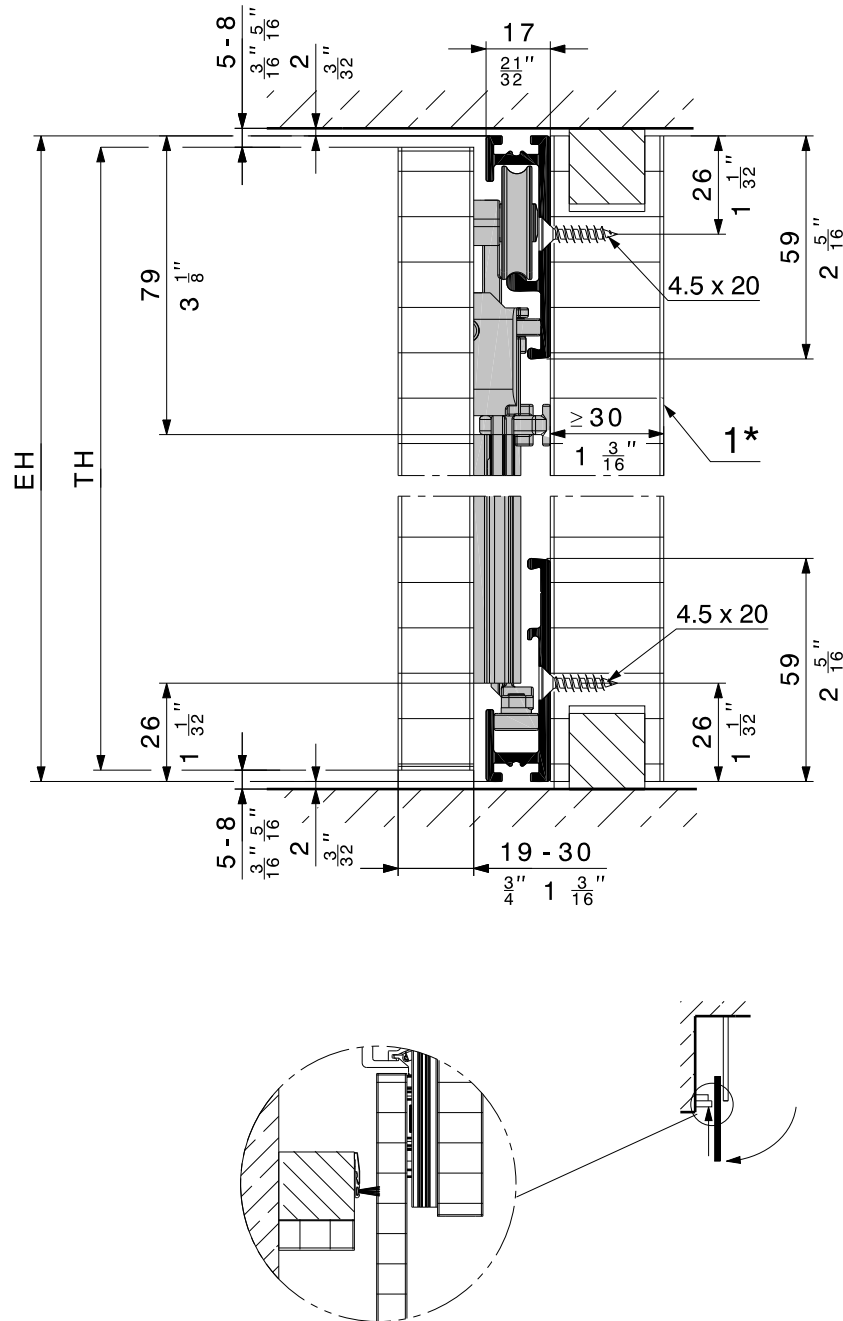
DE	Planung Türe auf Boden und Oberboden aufschlagend mit Connector 110	
FR	Planification porte allant du sol au plafond avec Connector 110	
EN	Planning door striking against the top and bottom cabinet section with Connector 110	
IT	Progetto anta appoggiata su fondo e cielo con Connector 110	
ES	Planificación puerta apoyada sobre piso y techo con Connector 110	



DE Maximale Türdicke 28 mm / FR Epaisseur de porte maximale 28 mm / EN Maximum door thickness 28 mm (1 1/8")  
 IT Spessore massimo della porta 28mm / ES Espesor máximo del panel 28mm

5.4

DE	Planung Türe in Mauernische	
FR	Planification porte installée dans une niche de mur	
EN	Planning door in wall recess	
IT	Progetto porta nella nicchia muro	
ES	Planificación puerta en hueco de la pared	



1\* DE Seite demontabel / FR Côte démontable / EN Removable side / IT Lato smontabile / ES Lateral desmontable

## 6 Berechnung / Calcul / Calculation / Calcolo / Cálculo

### 6.1

**DE Berechnung Gewicht - zu Türgrößenverhältnis**

**FR Calcul rapport poids / taille des portes**

**EN Calculation door weight / height ratio**

**IT Calcolo peso rapportato alla grandezza porta**

**ES Cálculo relación peso / tamaño de la puerta**

#### HAWA-Concepta 40

TH / TB	300	350	400	450	500	550	600	650	700	750	800	850	900
2500	40	40	40	40	40	40	40	40	40	40	40	40	40
2450	40	40	40	40	40	40	40	40	40	40	40	40	39
2400	40	40	40	40	40	40	40	40	40	40	40	40	38
2350	40	40	40	40	40	40	40	40	40	40	40	39	37
2300	40	40	40	40	40	40	40	40	40	40	40	38	36
2250	40	40	40	40	40	40	40	40	40	40	39	37	35
2200	40	40	40	40	40	40	40	40	40	40	38	36	34
2150	40	40	40	40	40	40	40	40	40	39	37	35	33
2100	40	40	40	40	40	40	40	40	40	38	36	34	32
2050	40	40	40	40	40	40	40	40	39	37	35	33	31
2000	40	40	40	40	40	40	40	40	38	36	34	32	30
1950	40	40	40	40	40	40	40	39	37	35	33	31	29
1900	40	40	40	40	40	40	40	38	36	34	32	30	28
1850	40	40	40	40	40	40	39	37	35	33	31	29	27

Türgewicht in KG / TB = Türbreite in mm / TH = Türhöhe in mm

#### HAWA-Concepta 50

TH / TB	300	350	400	450	500	550	600	650	700	750	800	850	900
2850	50	50	50	50	50	50	50	50	50	50	50	50	50
2800	50	50	50	50	50	50	50	50	50	50	50	50	50
2750	50	50	50	50	50	50	50	50	50	50	50	50	50
2700	50	50	50	50	50	50	50	50	50	50	50	50	50
2650	50	50	50	50	50	50	50	50	50	50	50	50	50
2600	50	50	50	50	50	50	50	50	50	50	50	50	50
2550	50	50	50	50	50	50	50	50	50	50	50	50	50
2500	50	50	50	50	50	50	50	50	50	50	50	50	50
2450	50	50	50	50	50	50	50	50	50	50	50	50	50
2400	50	50	50	50	50	50	50	50	50	50	50	50	50
2350	50	50	50	50	50	50	50	50	50	50	50	50	49
2300	50	50	50	50	50	50	50	50	50	50	50	50	48

Türgewicht in KG / TB = Türbreite in mm / TH = Türhöhe in mm

6.2

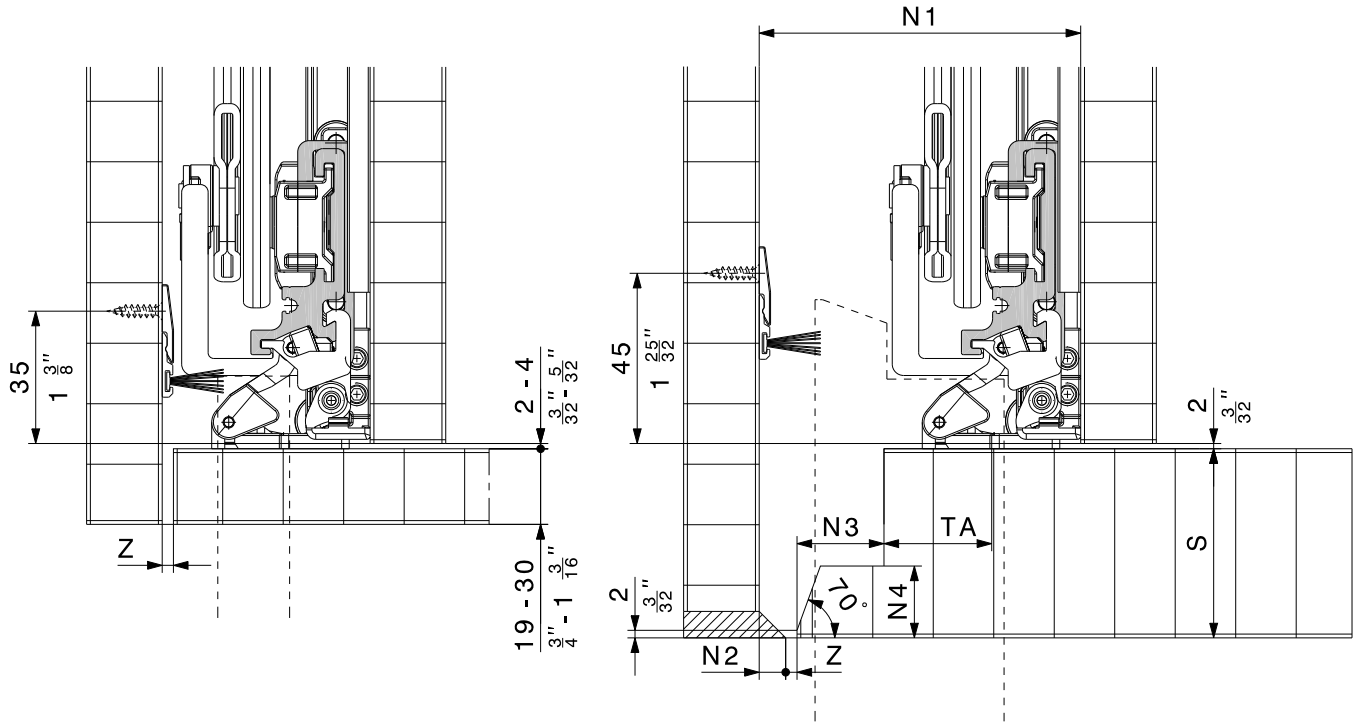
DE Berechnung Masse Grundriss

FR Calcul dimensions plans d'ensemble

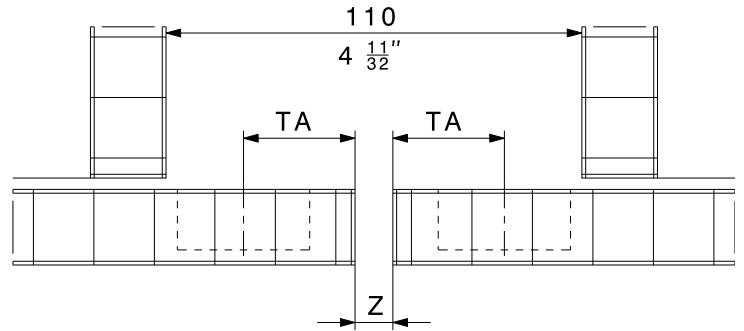
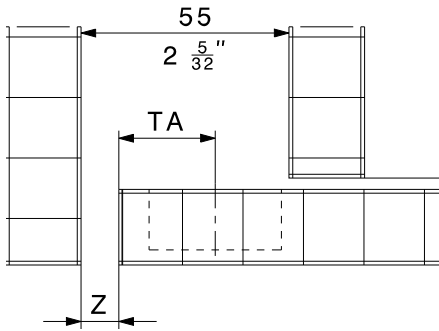
EN Calculation plan view dimensions

IT Calcolo quote pianta

ES Cálculo de medidas planta

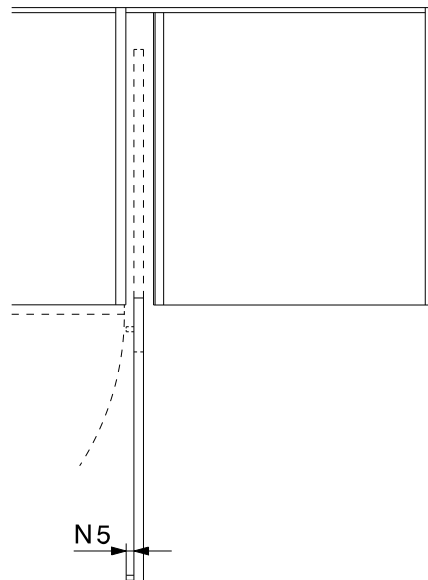


S	N1	N2	N3	N4
19- 30 mm ( $\frac{3}{4}$ "-1 $\frac{3}{16}$ " )	55 mm (2 $\frac{1}{16}$ " )	0 mm	0 mm	0 mm
33 mm (1 $\frac{5}{16}$ " )	58 mm (2 $\frac{3}{32}$ " )	0 mm	3 mm ( $\frac{1}{8}$ " )	3 mm ( $\frac{1}{8}$ " )
36 mm (1 $\frac{7}{16}$ " )	63 mm (2 $\frac{1}{2}$ " )	2 mm ( $\frac{3}{32}$ " )	6 mm ( $\frac{1}{4}$ " )	5 mm ( $\frac{1}{32}$ " )
39 mm (1 $\frac{17}{32}$ " )	67 mm (2 $\frac{21}{32}$ " )	3 mm ( $\frac{1}{8}$ " )	9 mm ( $\frac{3}{8}$ " )	8 mm ( $\frac{5}{16}$ " )
42 mm (1 $\frac{21}{32}$ " )	70 mm (2 $\frac{3}{4}$ " )	3 mm ( $\frac{1}{8}$ " )	12 mm ( $\frac{15}{32}$ " )	11 mm ( $\frac{7}{16}$ " )
45 mm (1 $\frac{23}{32}$ " )	75 mm (2 $\frac{31}{32}$ " )	5 mm ( $\frac{7}{32}$ " )	15 mm ( $\frac{18}{32}$ " )	14 mm ( $\frac{9}{16}$ " )
48 mm (1 $\frac{27}{32}$ " )	79 mm (3 $\frac{1}{8}$ " )	6 mm ( $\frac{1}{4}$ " )	18 mm ( $\frac{22}{32}$ " )	17 mm ( $\frac{11}{16}$ " )
50 mm (1 $\frac{31}{32}$ " )	83 mm (3 $\frac{3}{32}$ " )	7 mm ( $\frac{9}{32}$ " )	21 mm ( $\frac{27}{32}$ " )	19 mm ( $\frac{3}{4}$ " )



Z	TA
2 mm ( $\frac{3}{32}$ ")	29,5 mm ( $1\frac{5}{32}$ ")
3 mm ( $\frac{1}{8}$ ")	28,5 mm ( $1\frac{1}{8}$ ")
4 mm ( $\frac{5}{32}$ ")	27,5 mm ( $1\frac{3}{32}$ ")
5 mm ( $\frac{3}{16}$ ")	26,5 mm ( $1\frac{1}{16}$ ")

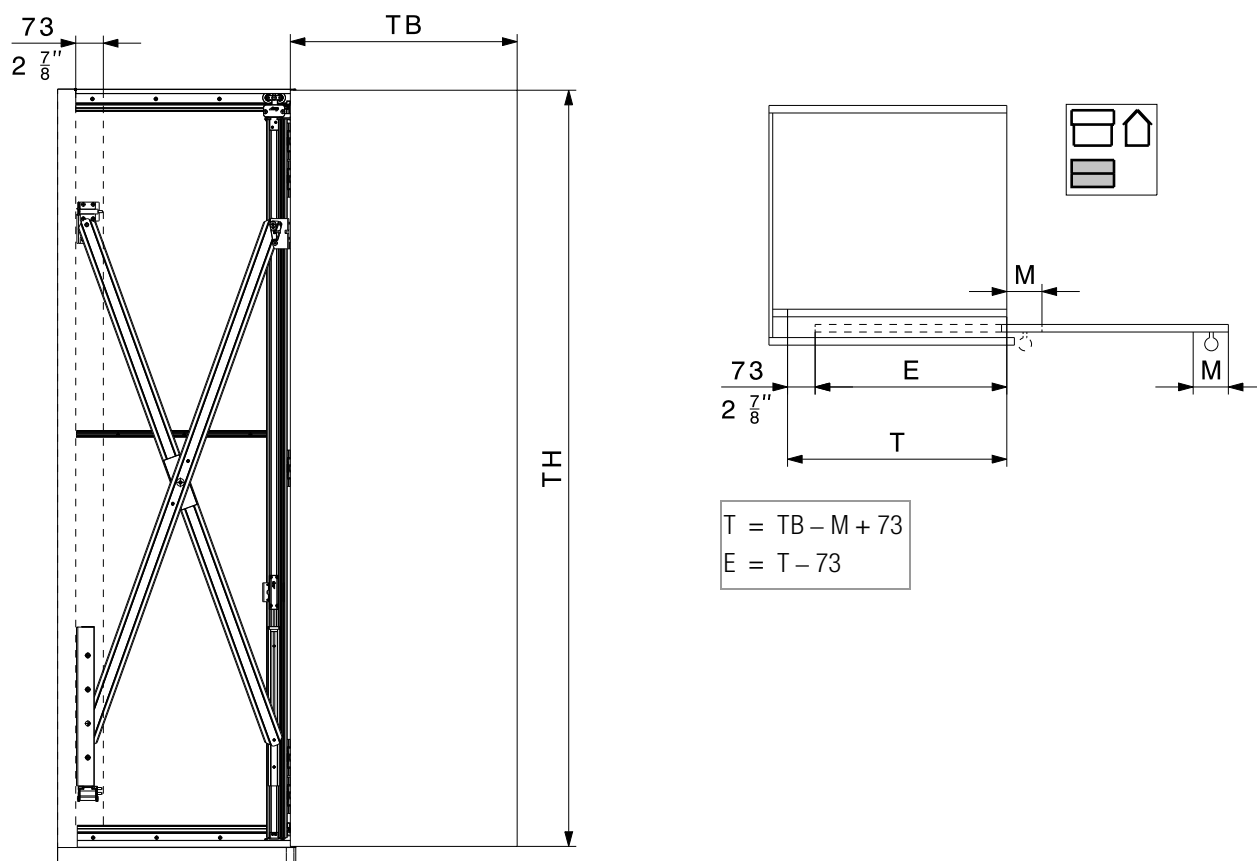
Z	TA
3 mm ( $\frac{1}{8}$ ")	30 mm ( $1\frac{3}{16}$ ")
4 mm ( $\frac{5}{32}$ ")	29,5 mm ( $1\frac{5}{32}$ ")
5 mm ( $\frac{3}{16}$ ")	29 mm ( $1\frac{5}{32}$ ")
6 mm ( $\frac{1}{4}$ ")	28,5 mm ( $1\frac{1}{8}$ ")




S	N5
19 mm ( $\frac{3}{4}$ ")	13,5 mm ( $\frac{17}{32}$ ")
≤ 22 mm ( $\frac{7}{8}$ ")	10 mm ( $\frac{13}{16}$ ")
≤ 25 mm ( $\frac{31}{32}$ ")	5 mm ( $\frac{7}{32}$ ")
≤ 50 mm ( $1\frac{31}{64}$ ")	2 mm ( $\frac{3}{32}$ ")

N5 = Max. Türgriffhöhe bei nebeneinander stehenden Schränken  
 N5 = Hauteur maximale de poignée de porte avec des armoires placées les unes à côté des autres  
 N5 = Maximum door handle height for adjacent cabinets  
 N5 = Massima altezza maniglia con armadi vicini  
 N5 = Altura máx. del tirador en armarios contiguos

## 6.3

**DE Berechnung Beschlagstiefe**
**FR Calcul de la profondeur de ferrure**
**EN Calculation hardware depth**
**IT Calcolo profondità ferramenta**
**ES Cálculo profundidad del herraje**


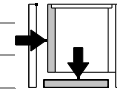
T	TH	E
≤ 900 mm (2'11 <sup>7</sup> / <sub>16</sub> ")	1851 - 2850 mm (6'0 <sup>7</sup> / <sub>8</sub> " - 9'4 <sup>1</sup> / <sub>32</sub> ")	≤ 827 mm (2'8 <sup>9</sup> / <sub>16</sub> ")

-  **DE** Bei der Planung der Türgriffe auf mögliche Kollisionsgefahr achten.
- FR** Lors de la planification des poignées de portes, prendre garde aux risques de collisions possibles.
- EN** Pay attention to potential collision hazards when designing door handles.
- IT** Nel progetto delle maniglie considerare l'ingombro per evitare collisioni.
- ES** Al planificar los tiradores de las puertas tener en consideración los posibles riesgos de colisión.



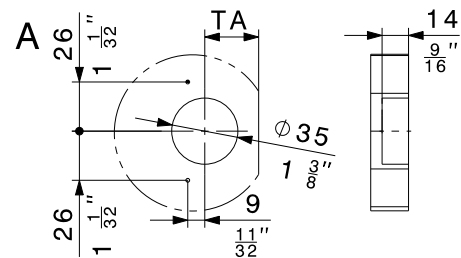
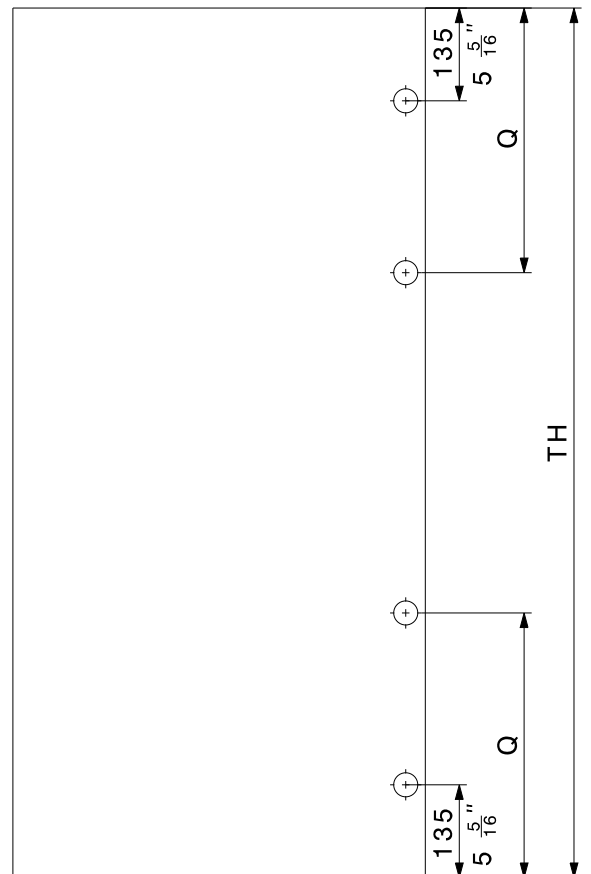
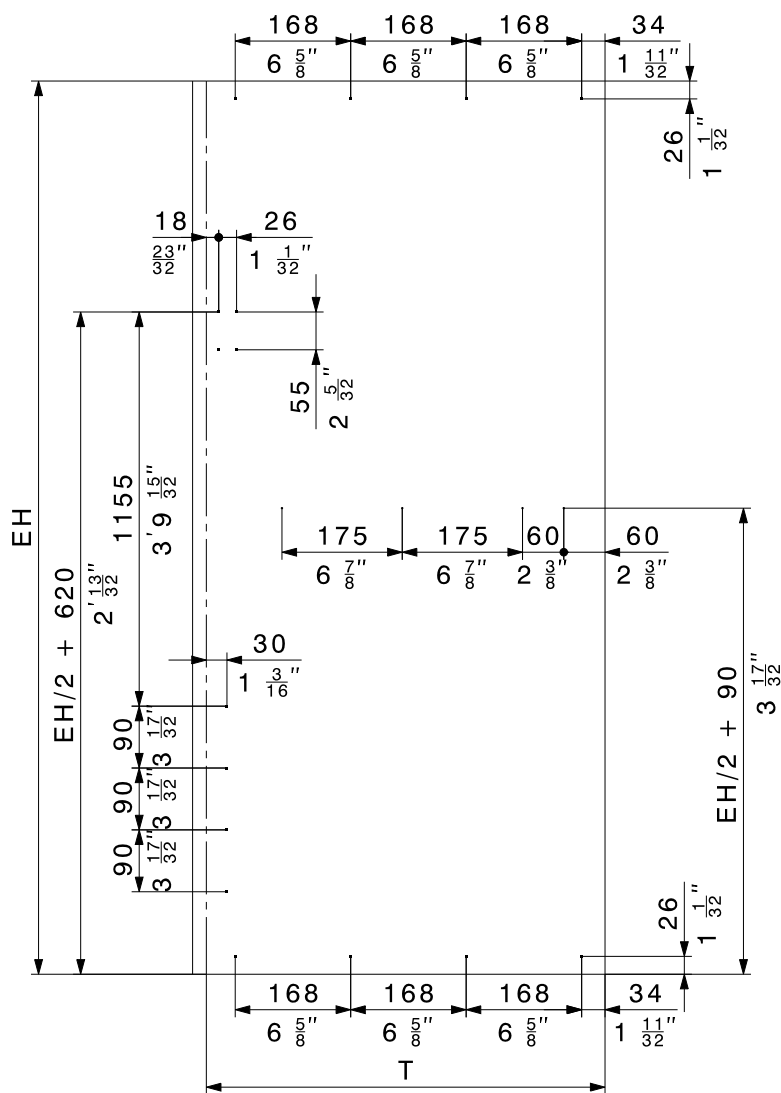
6.4

DE	Berechnung Bohrpositionen HAWA-Concepta 40
FR	Calcul positions des perçages HAWA-Concepta 40
EN	Calculation drill hole positions HAWA-Concepta 40
IT	Calcolo posizione fori HAWA-Concepta 40
ES	Cálculo ubicación de los taladros HAWA-Concepta 40



- DE Beschlagsmontageseite
- FR Côte de montage de la ferrure
- EN Hardware installation side
- IT Lato montaggio ferramenta
- ES Lado de montaje del herraje

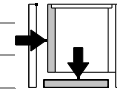
- Türe
- Porte
- Door
- Porta
- Puerta



$Q = TH/2 - 483$

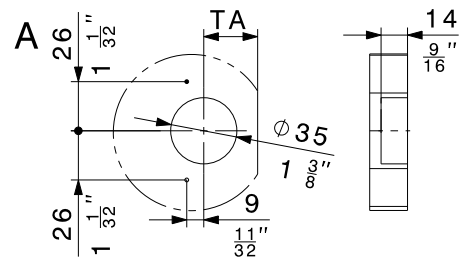
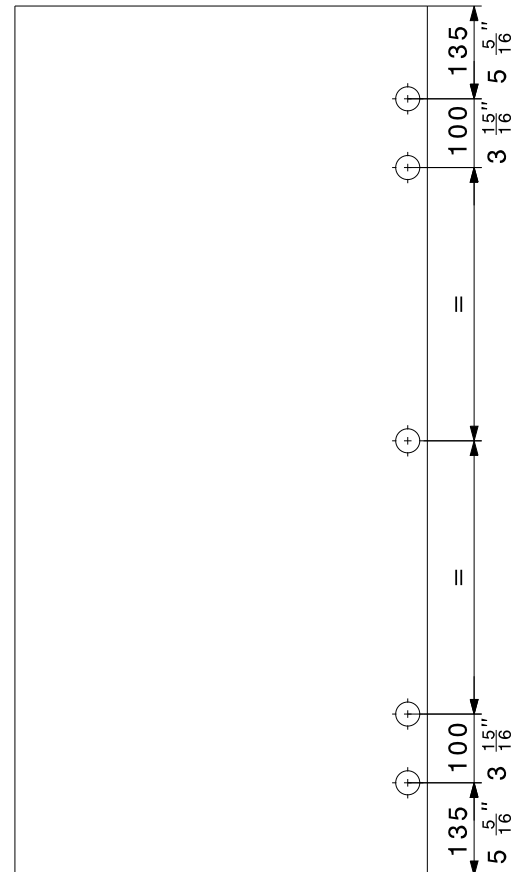
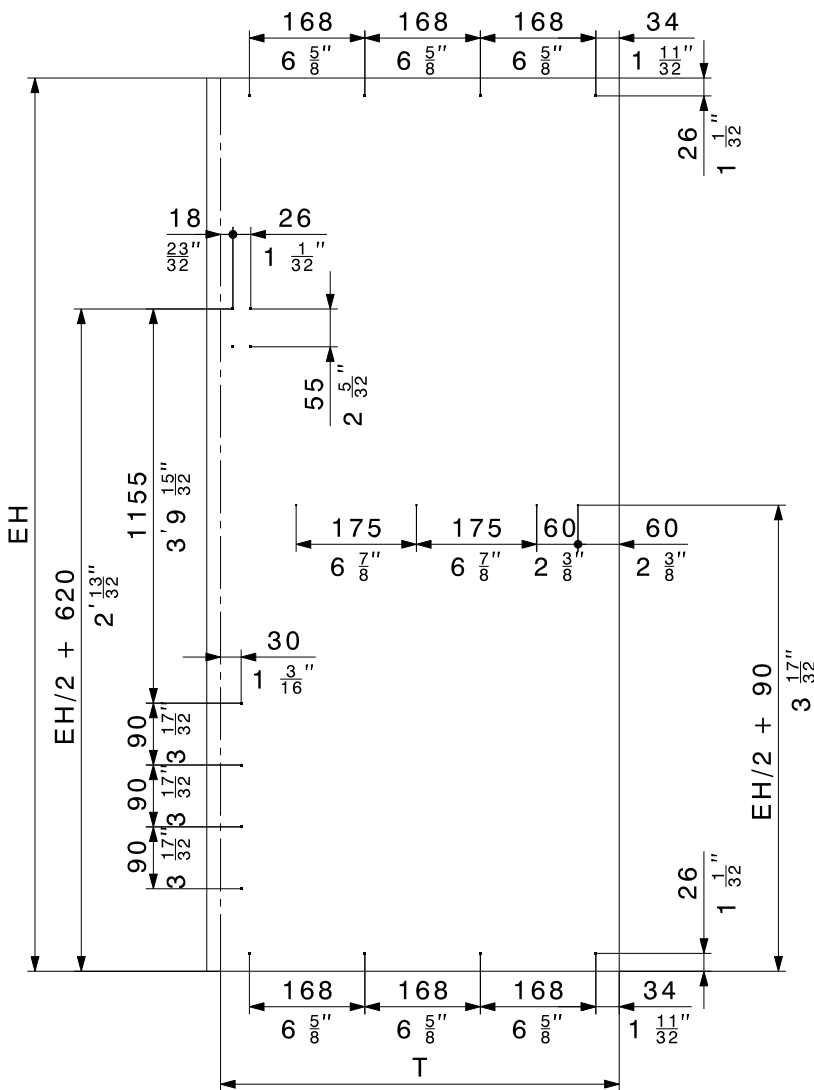
6.5

- DE** Berechnung Bohrpositionen HAWA-Concepta 50
- FR** Calcul positions des perçages HAWA-Concepta 50
- EN** Calculation drill hole positions HAWA-Concepta 50
- IT** Calcolo posizione fori HAWA-Concepta 50
- ES** Cálculo ubicación de los taladros HAWA-Concepta 50



- DE** Beschlagsmontageseite
- FR** Côte de montage de la ferrure
- EN** Hardware installation side
- IT** Lato montaggio ferramenta
- ES** Lado de montaje del herraje

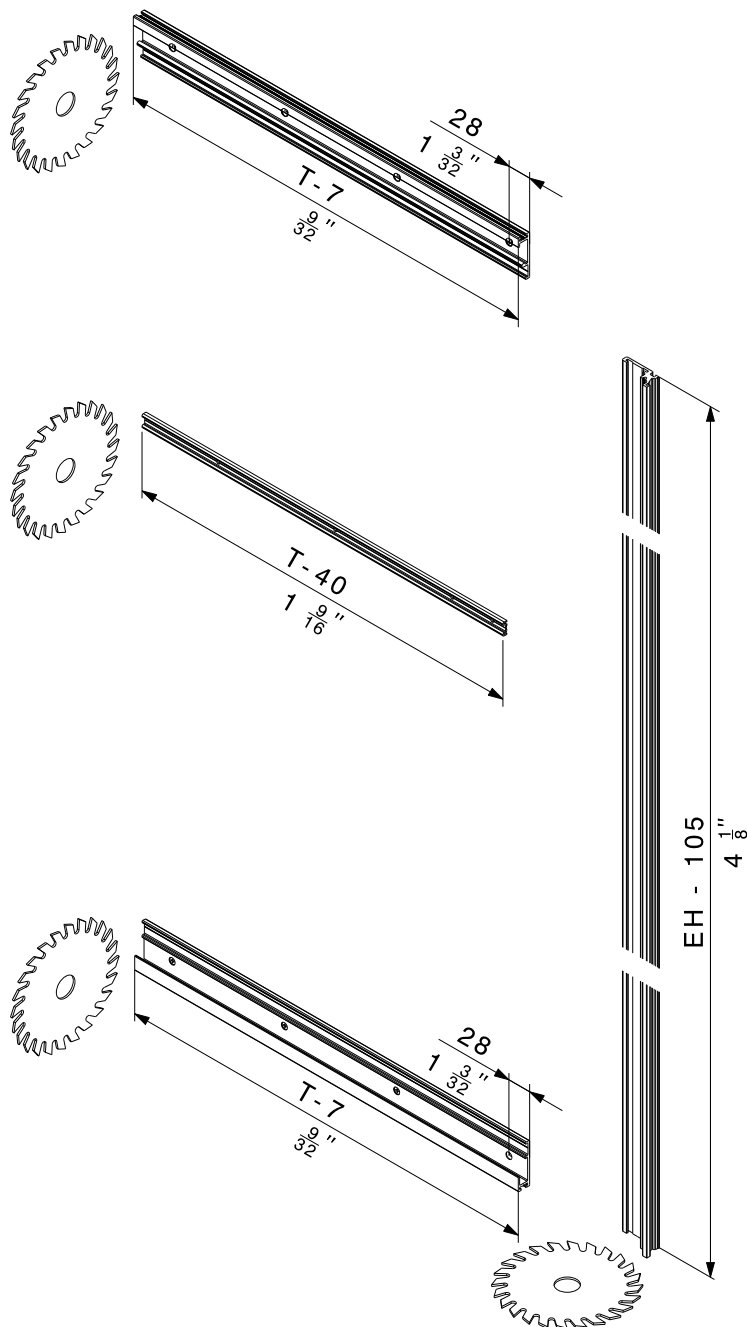
- Türe
- Porte
- Door
- Porta
- Puerta



## 7 Vormontage / Prémontage / Pre-assembly / Premontaggio / Montaje previo

## 7.1

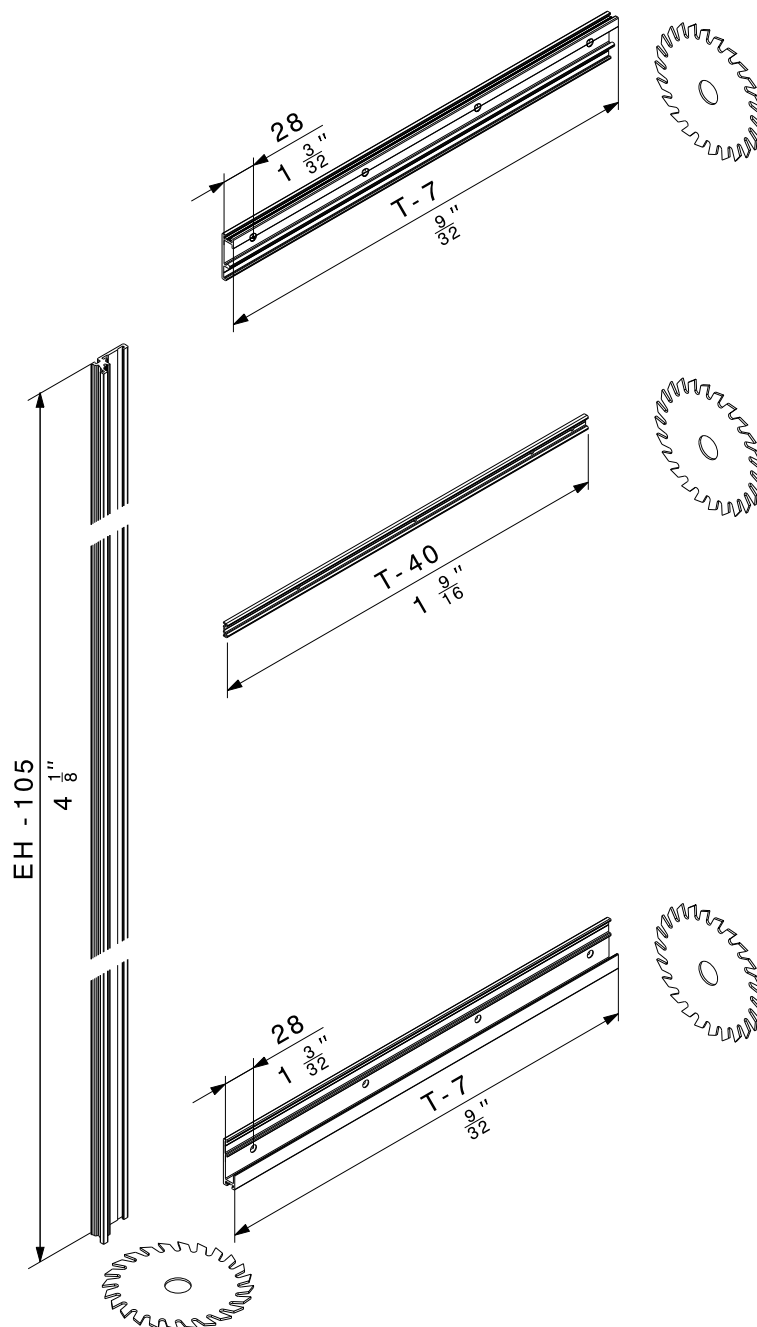
DE	<b>Vormontage: Bearbeitung Profile links</b>
FR	<b>Prémontage : Usinage des profils de gauche</b>
EN	<b>Pre-assembly: Processing the left profile</b>
IT	<b>Premontaggio: Esecuzione profili a sinistra</b>
ES	<b>Montaje previo: Mecanizado de perfiles a izquierda</b>




- DE Schienen hinten ablängen  
 FR Couper les rails à l'arrière à la bonne longueur  
 EN Cut track to length at rear end  
 IT Tagliare a misura i binari sul retro  
 ES Cortar los rieles en la parte de abajo

## 7.2

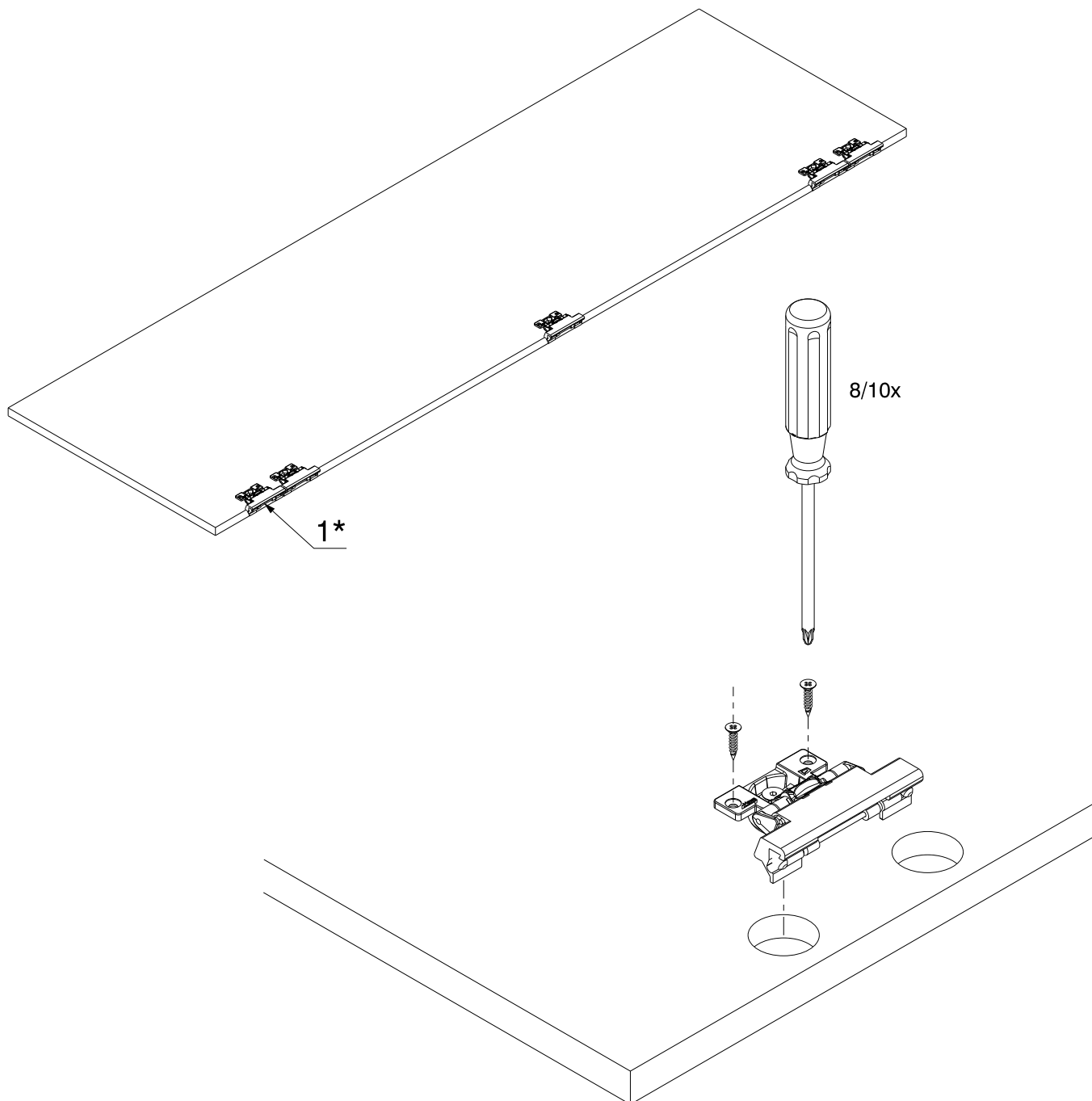
DE	<b>Vormontage: Bearbeitung Profile rechts</b>
FR	<b>Prémontage : Usinage des profils de droite</b>
EN	<b>Pre-assembly: Processing the right profile</b>
IT	<b>Premontaggio: Esecuzione profili a destra</b>
ES	<b>Montaje previo: Mecanizado de perfiles a derecha</b>



- 
**DE** Schienen hinten ablängen  
**FR** Couper les rails à l'arrière à la bonne longueur  
**EN** Cut track to length at rear end  
**IT** Tagliare a misura i binari sul retro  
**ES** Cortar los rieles en la parte de abajo

7.3

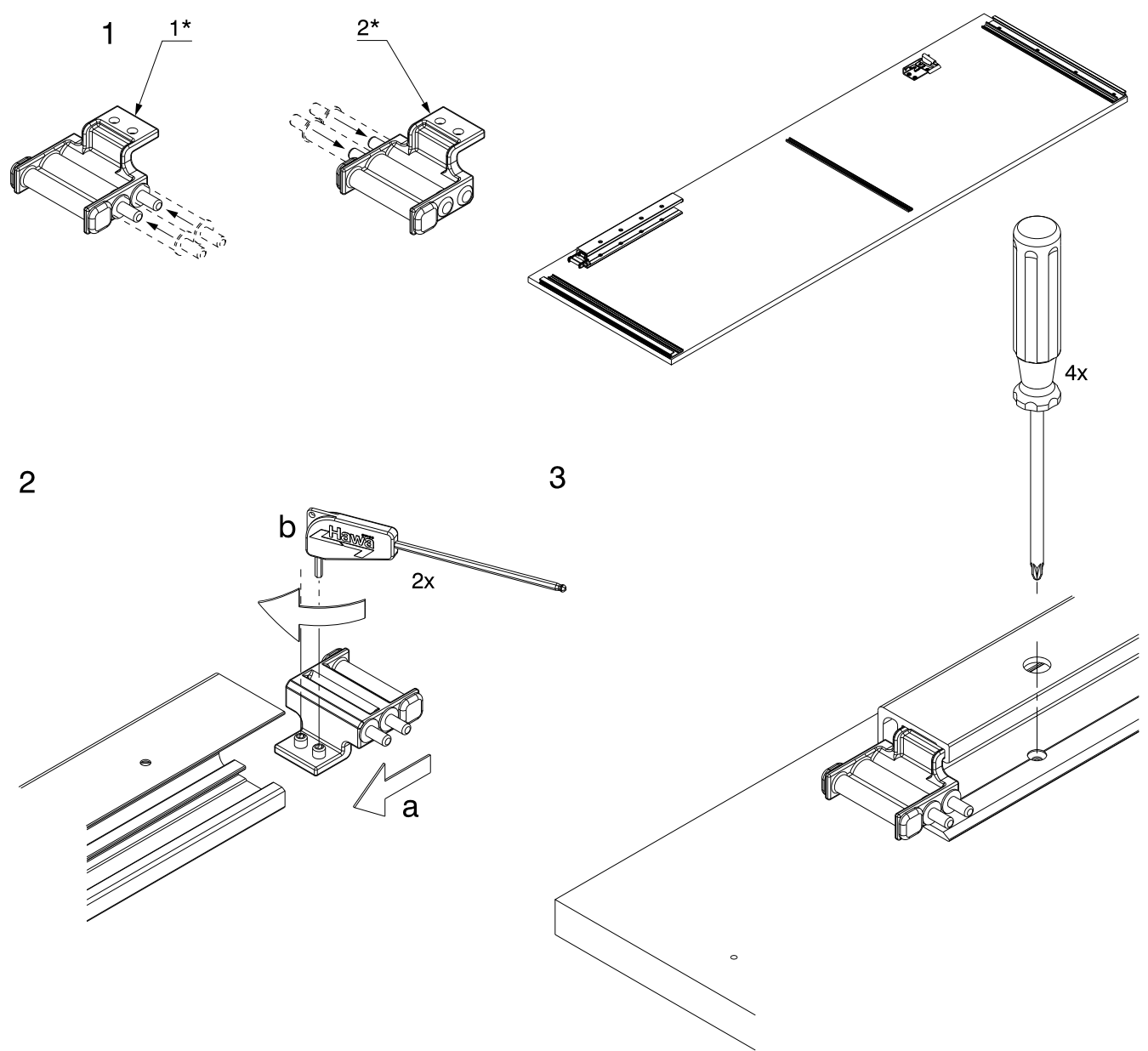
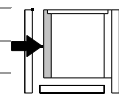
DE	Vormontage Türe	
FR	Prémontage porte	
EN	Pre-assembly door	
IT	Premontaggio anta	
ES	Montaje previo puerta	



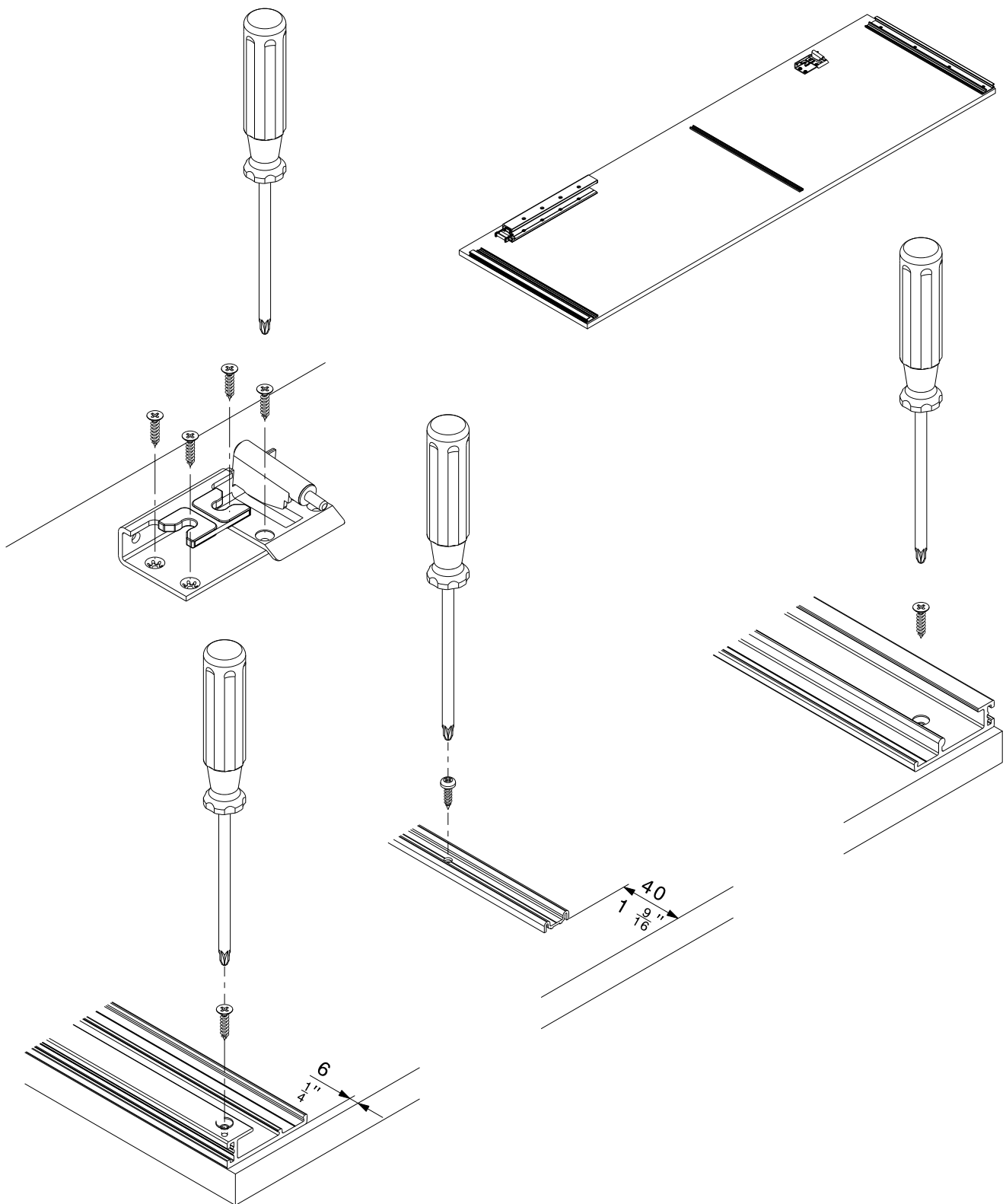
	EH	DE Anzahl / FR Nombre / EN Number / IT Numero / ES Número	
<b>1*</b>	1851 - 2500 mm (6'0 <sup>22</sup> / <sub>32</sub> " - 8'2 <sup>1</sup> / <sub>16</sub> ")	4x	HAWA-Concepta 40
	2301 - 2850 mm (7'6 <sup>19</sup> / <sub>32</sub> " - 9'4 <sup>7</sup> / <sub>32</sub> ")	5x	HAWA-Concepta 50

7.4

<b>DE</b>	<b>Vormontage Korpus</b>
<b>FR</b>	<b>Prémontage corps de meuble</b>
<b>EN</b>	<b>Pre-assembly cabinet body</b>
<b>IT</b>	<b>Premontaggio corpo mobile</b>
<b>ES</b>	<b>Montaje previo módulo/mueble</b>



- 1\* DE links / FR gauche / EN left / IT sinistra / ES izquierda
- 2\* DE rechts / FR droite / EN right / IT destra / ES derecha

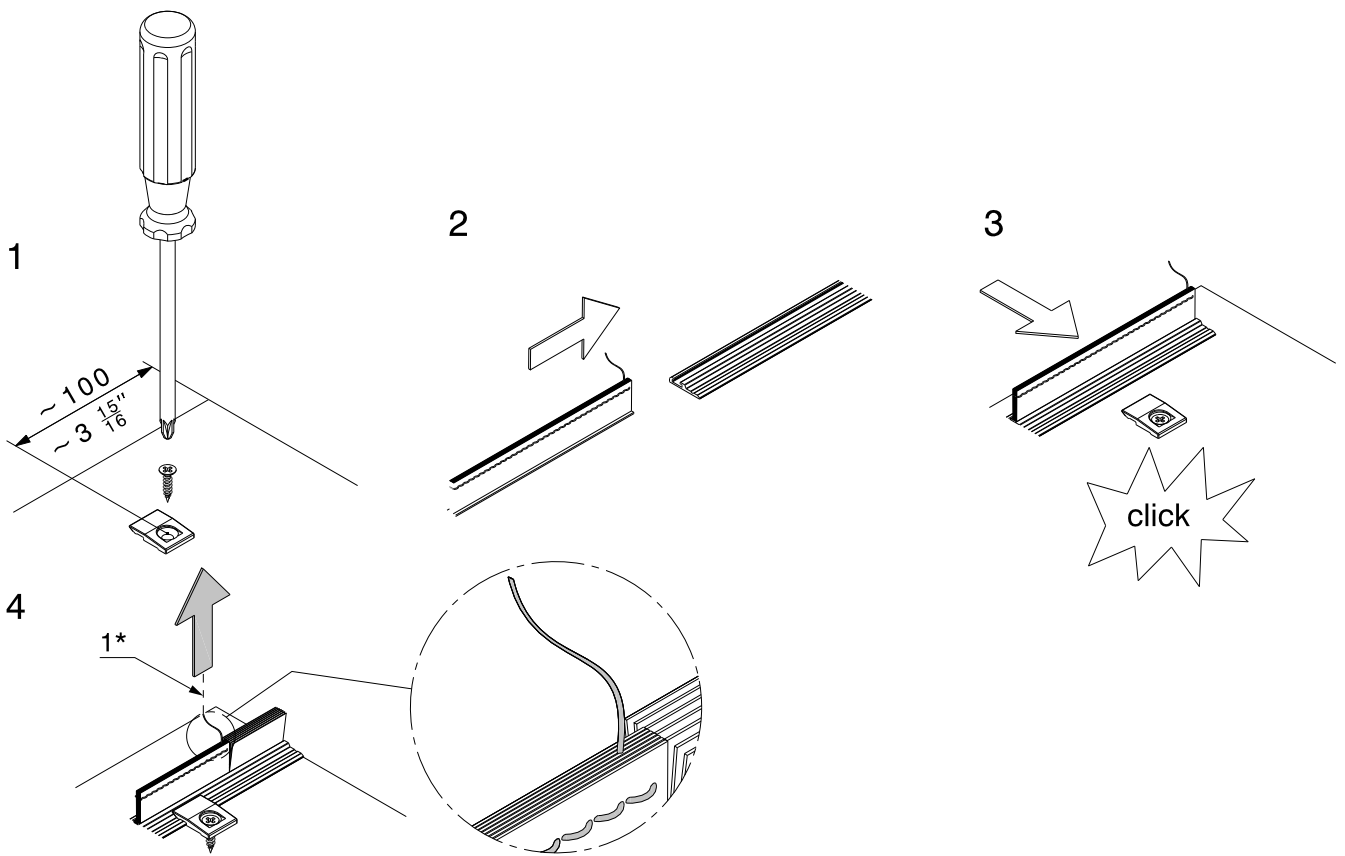
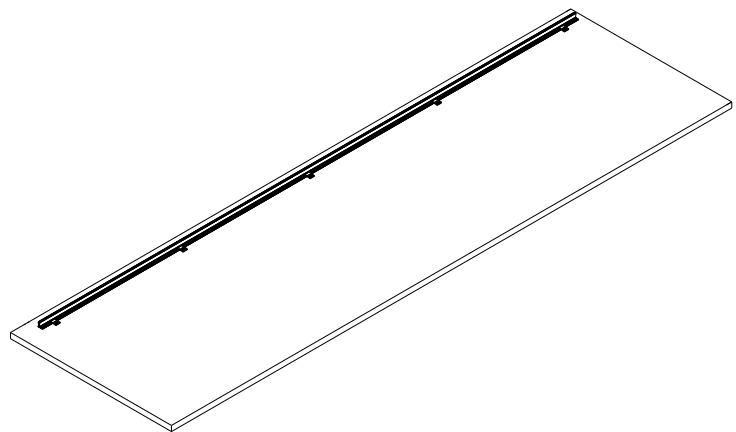
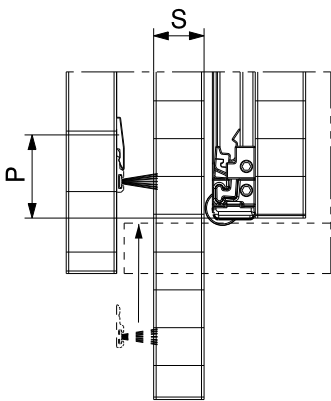


- DE** Endlagendämpfung oben montieren
- FR** Monter le dispositif d'amortissement de fin de course en haut
- EN** Fit end position damper at top
- IT** Montare sopra l'ammortizzatore posizione finale
- ES** Atornillar el amortiguador de posición final en la parte superior

7.5

<b>DE</b>	<b>Vormontage Aussenseite</b>	
<b>FR</b>	<b>Prémontage côté extérieur</b>	
<b>EN</b>	<b>Pre-assembly exterior side</b>	
<b>IT</b>	<b>Premontaggio fianco esterna</b>	
<b>ES</b>	<b>Montaje previo lado exterior</b>	

S = 19 - 30 mm ( $\frac{3}{4}$ " - $1\frac{3}{16}$ " )	P = 35 mm ( $1\frac{3}{8}$ " )
S = 31 - 50 mm ( $1\frac{7}{16}$ " - $1\frac{11}{16}$ " )	P = 45 mm ( $1\frac{7}{8}$ " )

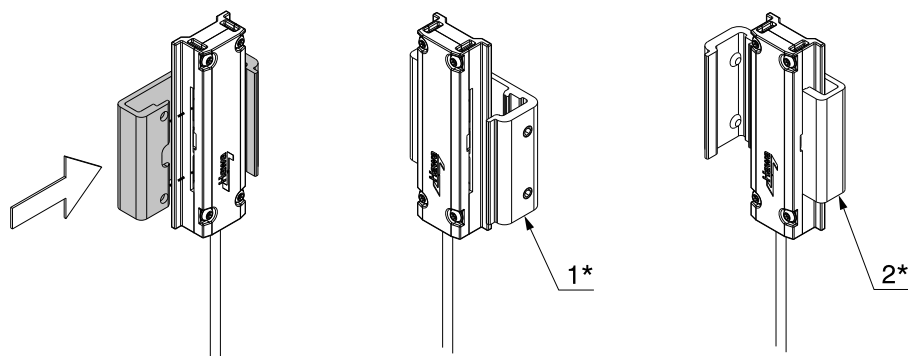


1\* **DE** Stützfaden entfernen / **FR** Retirer le fil de maintien / **EN** Remove the support thread / **IT** Rimuovere il filo di supporto / **ES** Retirar el hilo de soporte



## 7.6

DE	Vormontage Anschlagdämpfung
FR	Prémontage de l'amortissement de butée
EN	Pre-assembly stop shock absorber
IT	Premontaggio ammortizzazione battuta
ES	Montaje previo amortiguador tope

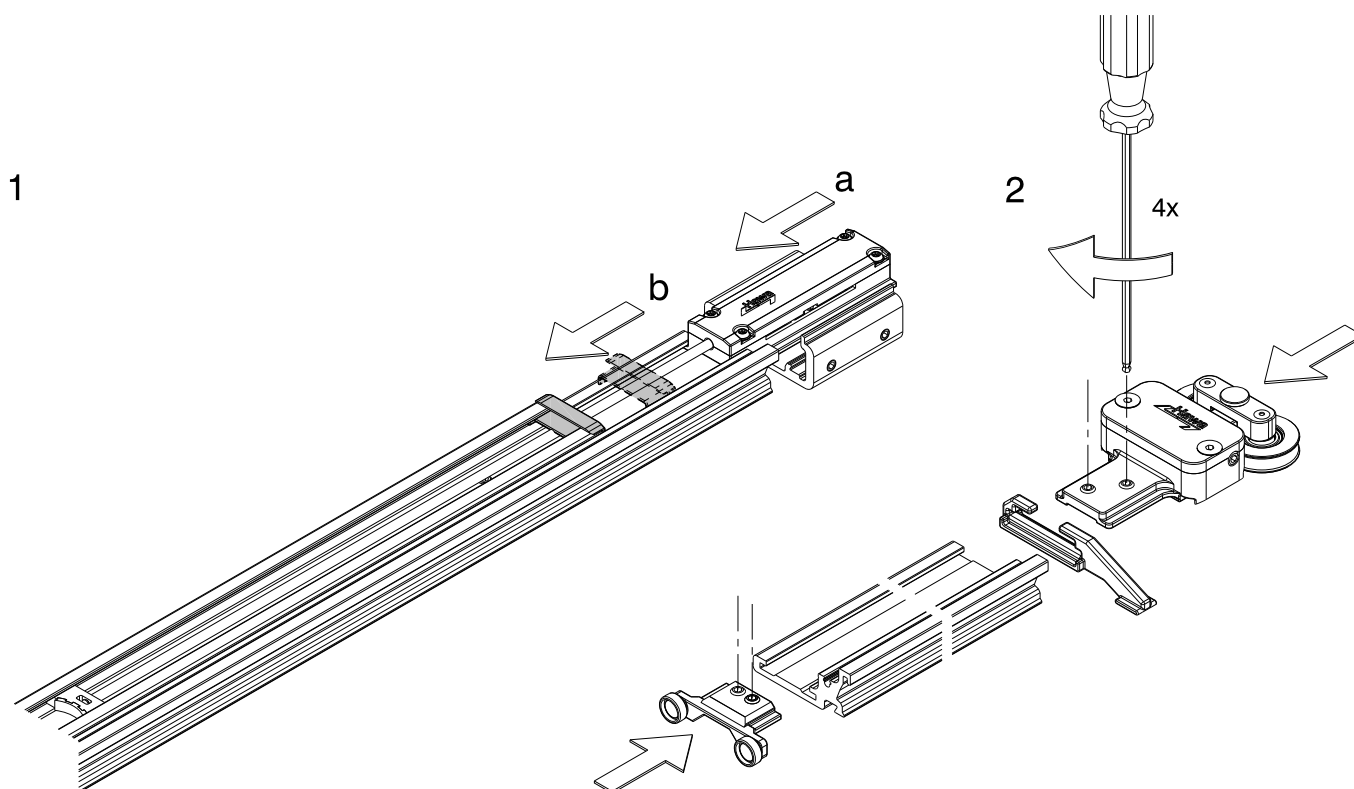


1\* DE links / FR gauche / EN left / IT sinistra / ES izquierda

2\* DE rechts / FR droite / EN right / IT destra / ES derecha

## 7.7

DE	Vormontage Holm
FR	Prémontage montant
EN	Pre-assembly upright
IT	Premontaggio longherone
ES	Montaje previo larguero



## 7.8

---

**DE Vormontage: Ausrichten des Schrankes**


---

**FR Prémontage : Ajustement de l'armoire**


---

**EN Pre-assembly: Aligning the cabinet**



---

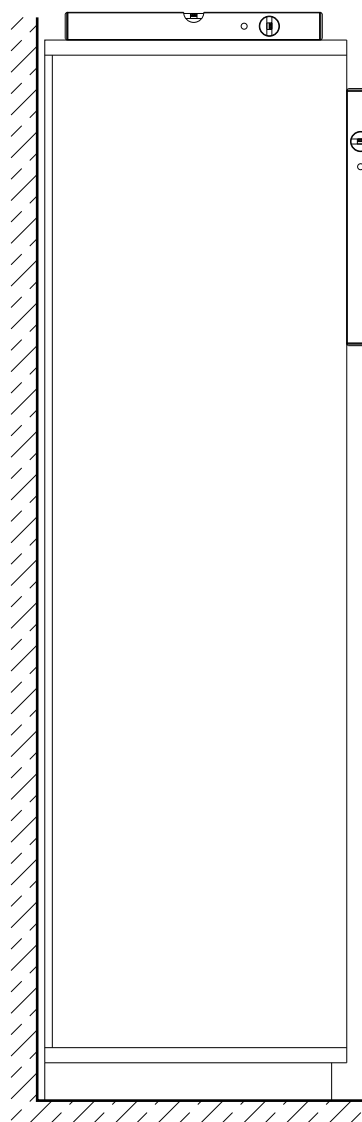
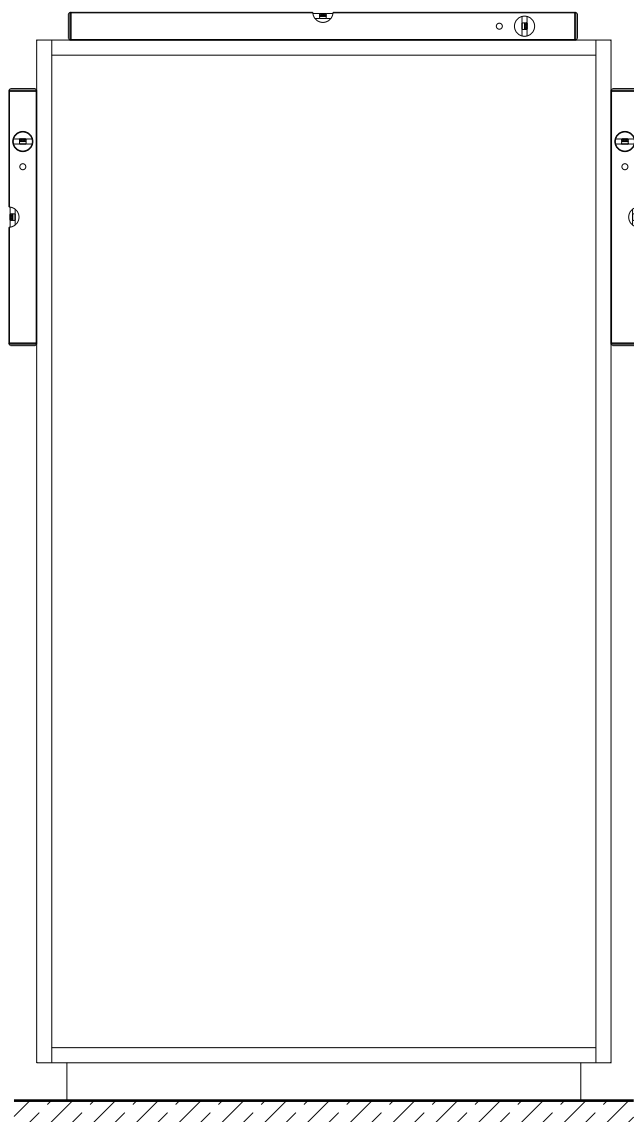
**IT Premontaggio: Allineamento armadio**


---

**ES Montaje previo: Alineación del mueble**


---

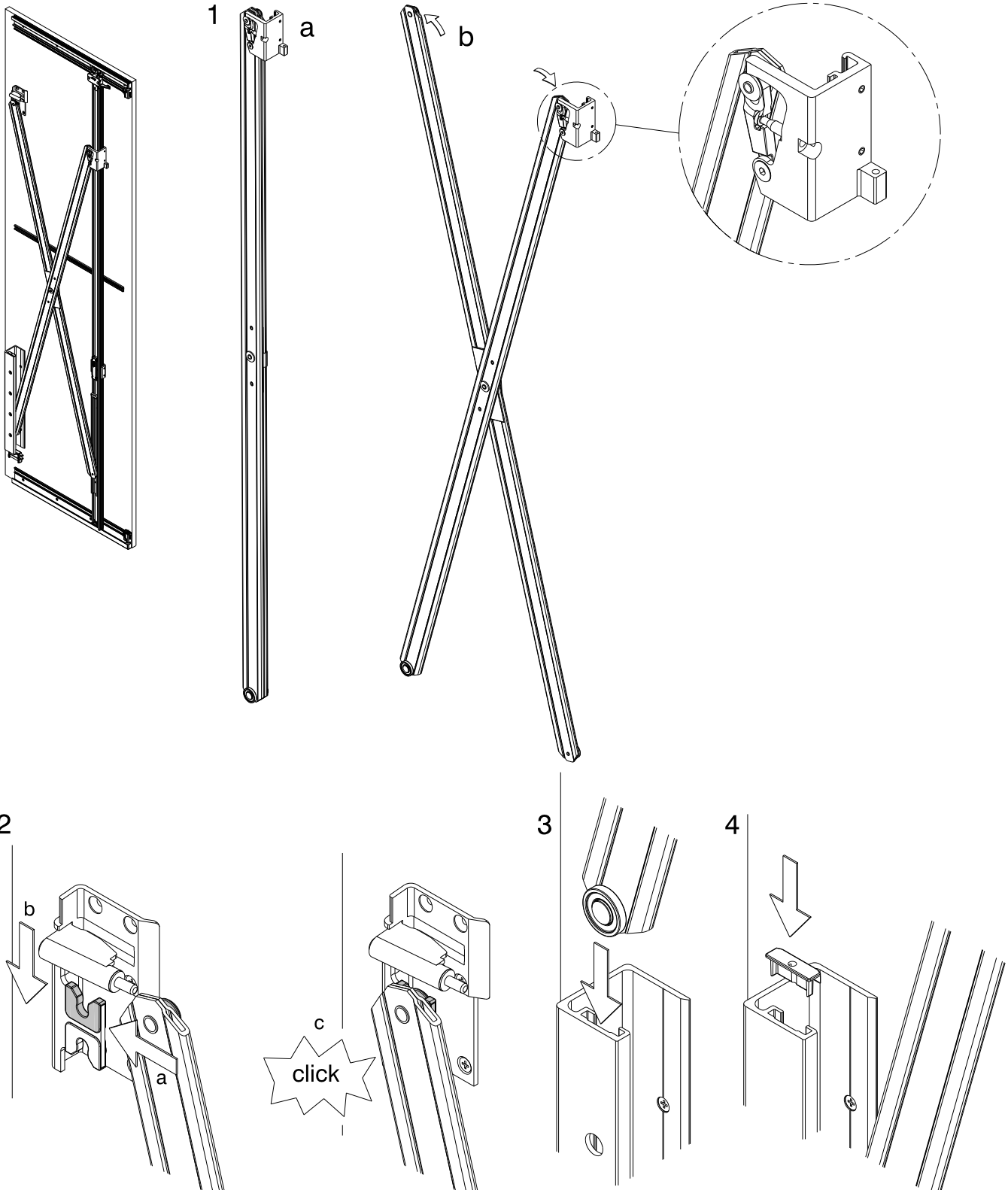
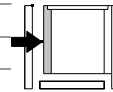
-  **DE** Der Schrank muss nivelliert und an den Baukörper (Boden, Wand, Decke) geschraubt werden!  
**FR** L'armoire doit être mise à niveau et vissée sur le corps de bâtiment (sol, mur, plafond) !  
**EN** The cabinet must be levelled and screwed to the building (floor, wall or ceiling)!  
**IT** L'armadio deve essere livellato e fissato con viti al corpo edilizio (pavimento, parete, soffitto)!  
**ES** Es imprescindible nivelar el armario y atornillarlo (al suelo, pared, techo)!

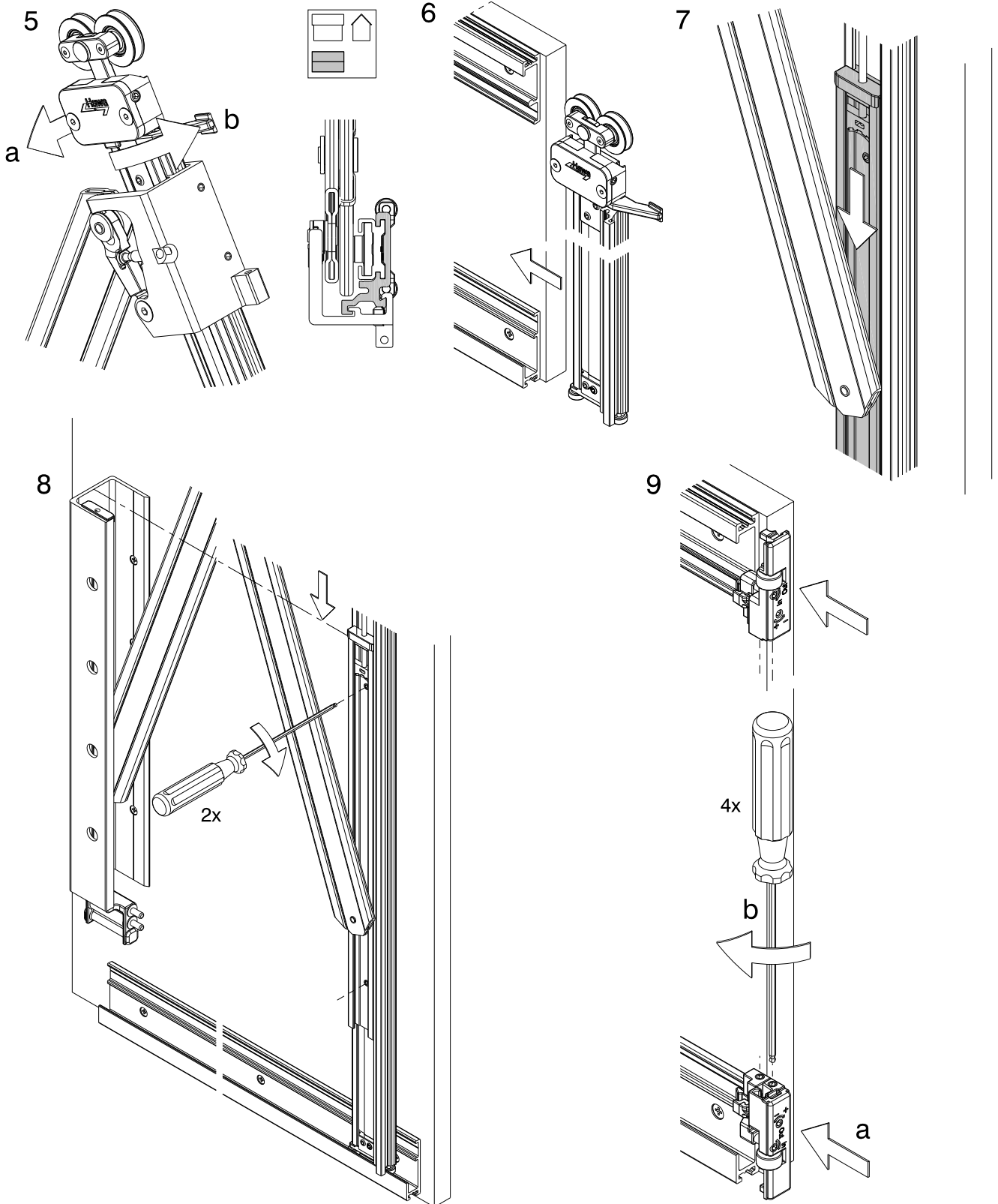


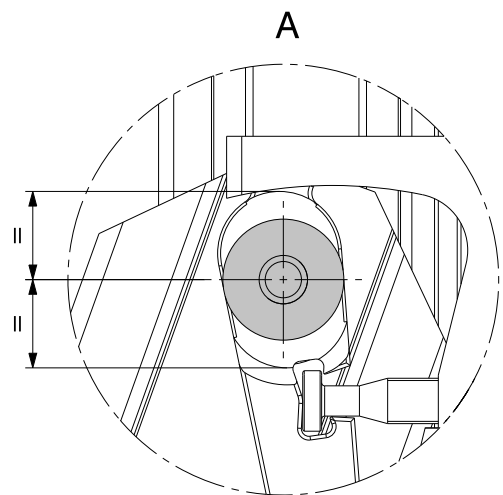
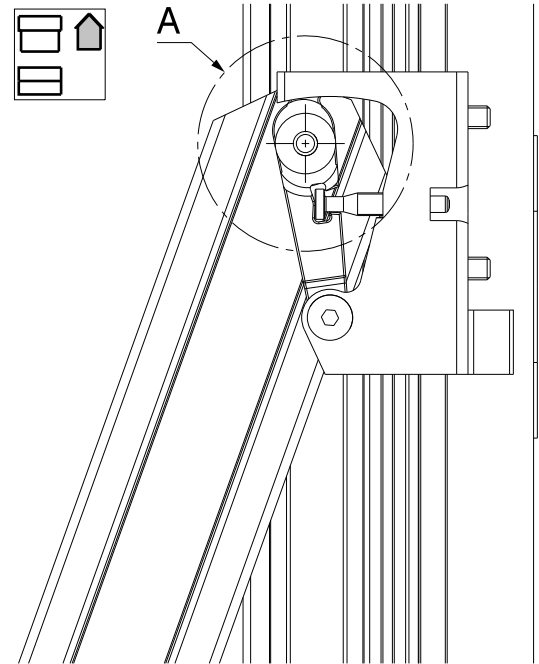
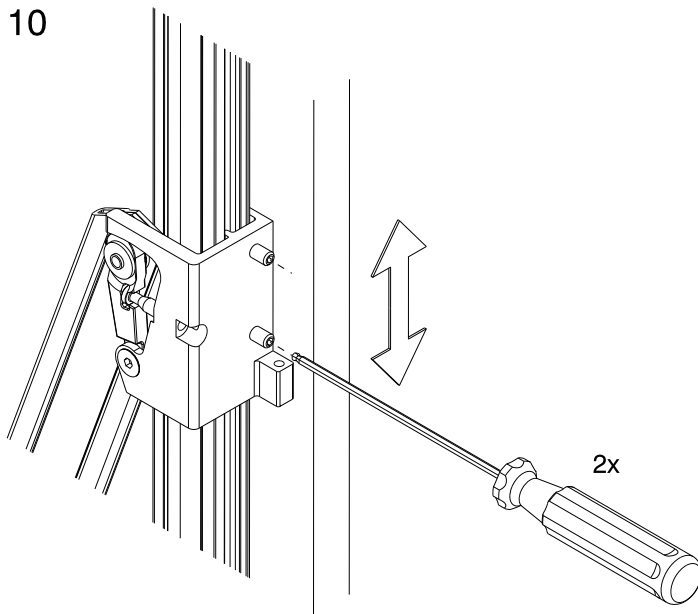
# 8 Montage / Montage / Assembly / Montaggio / Montaje


## 8.1

<b>DE</b>	<b>Montage Schere und Holm Anlage links</b>
<b>FR</b>	<b>Montage ciseaux et montant pour installation à gauche</b>
<b>EN</b>	<b>Assembly scissor and bar installation, left-hand systems</b>
<b>IT</b>	<b>Montaggio forbice e montante guarnitura sinistro</b>
<b>ES</b>	<b>Montaje sistema de tijera y larguero instalación a izquierda</b>



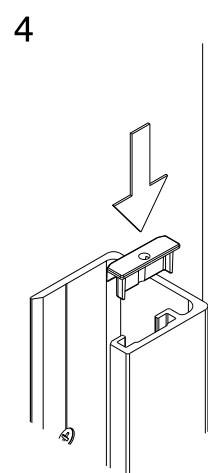
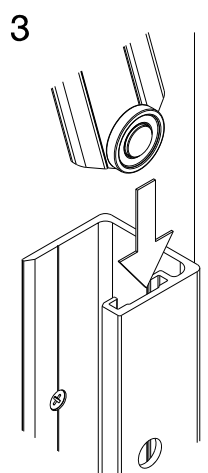
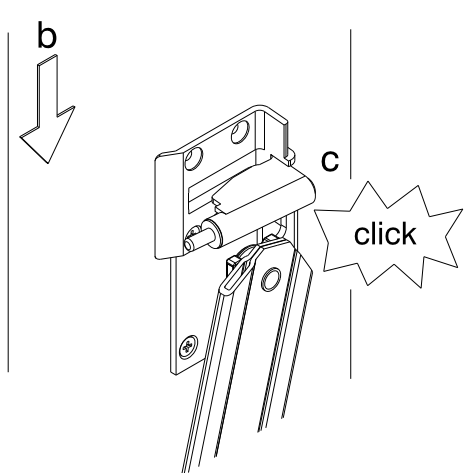
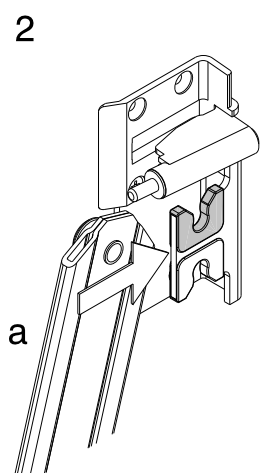
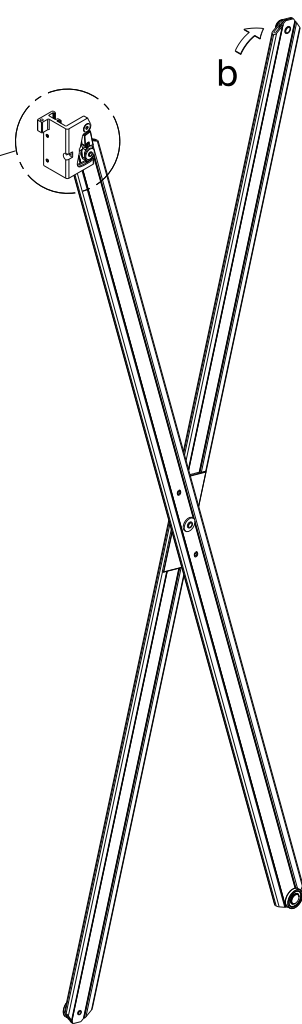
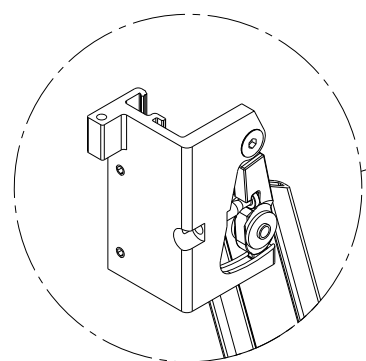
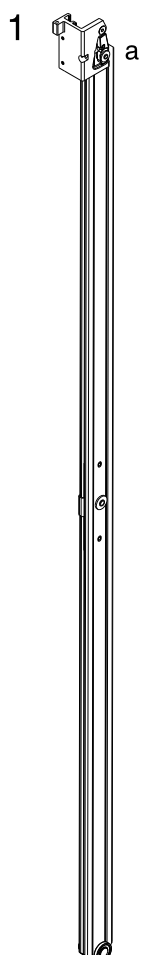
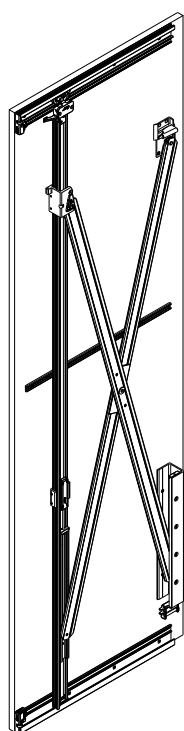
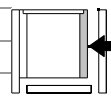


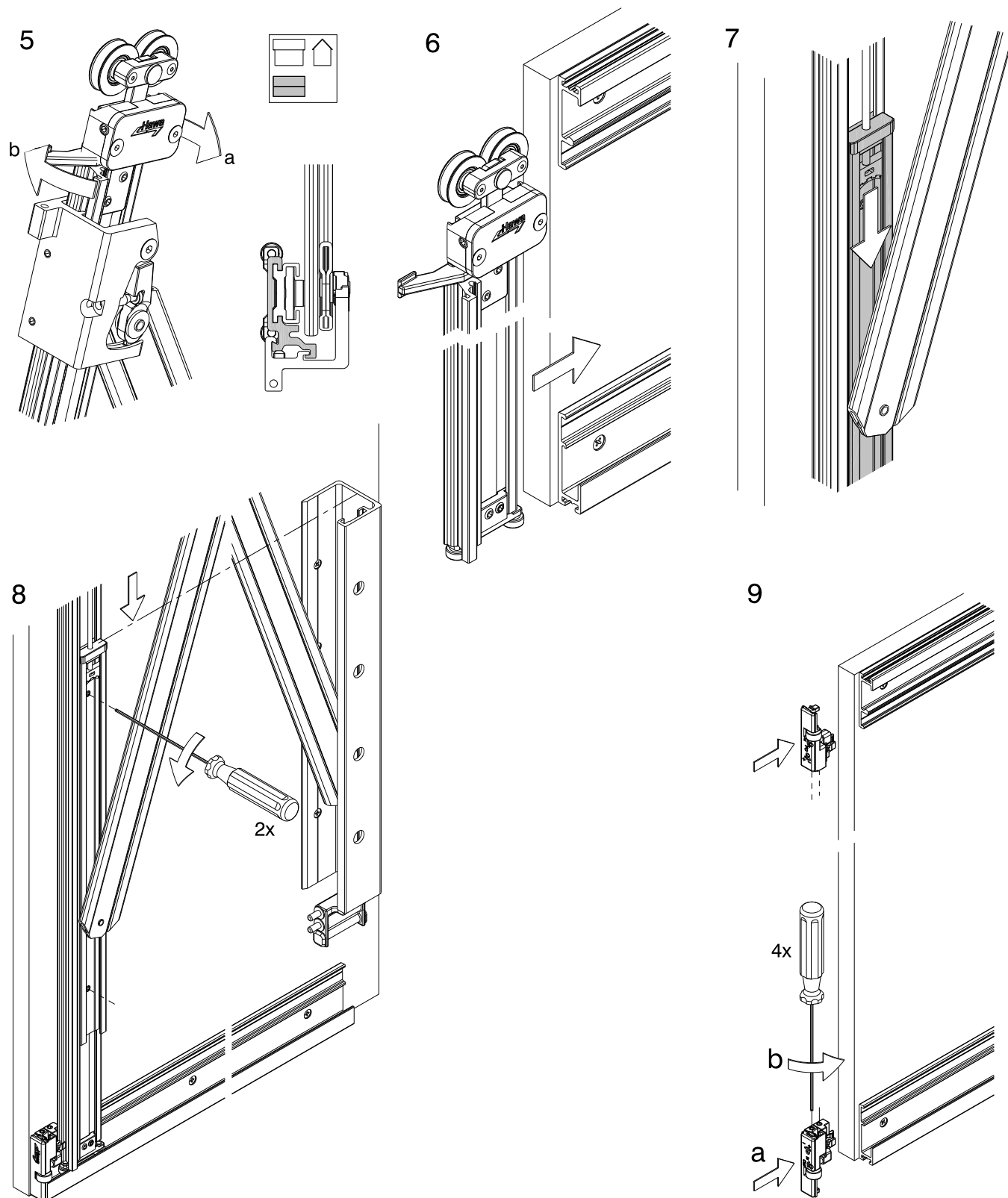


-  **DE** Holm einmitten und festschrauben
- FR** Centrer et visser à bloc le montant
- EN** Centre the upright and screw tight
- IT** Centrare e fissare il montante
- ES** Centrar y atornillar el larguero

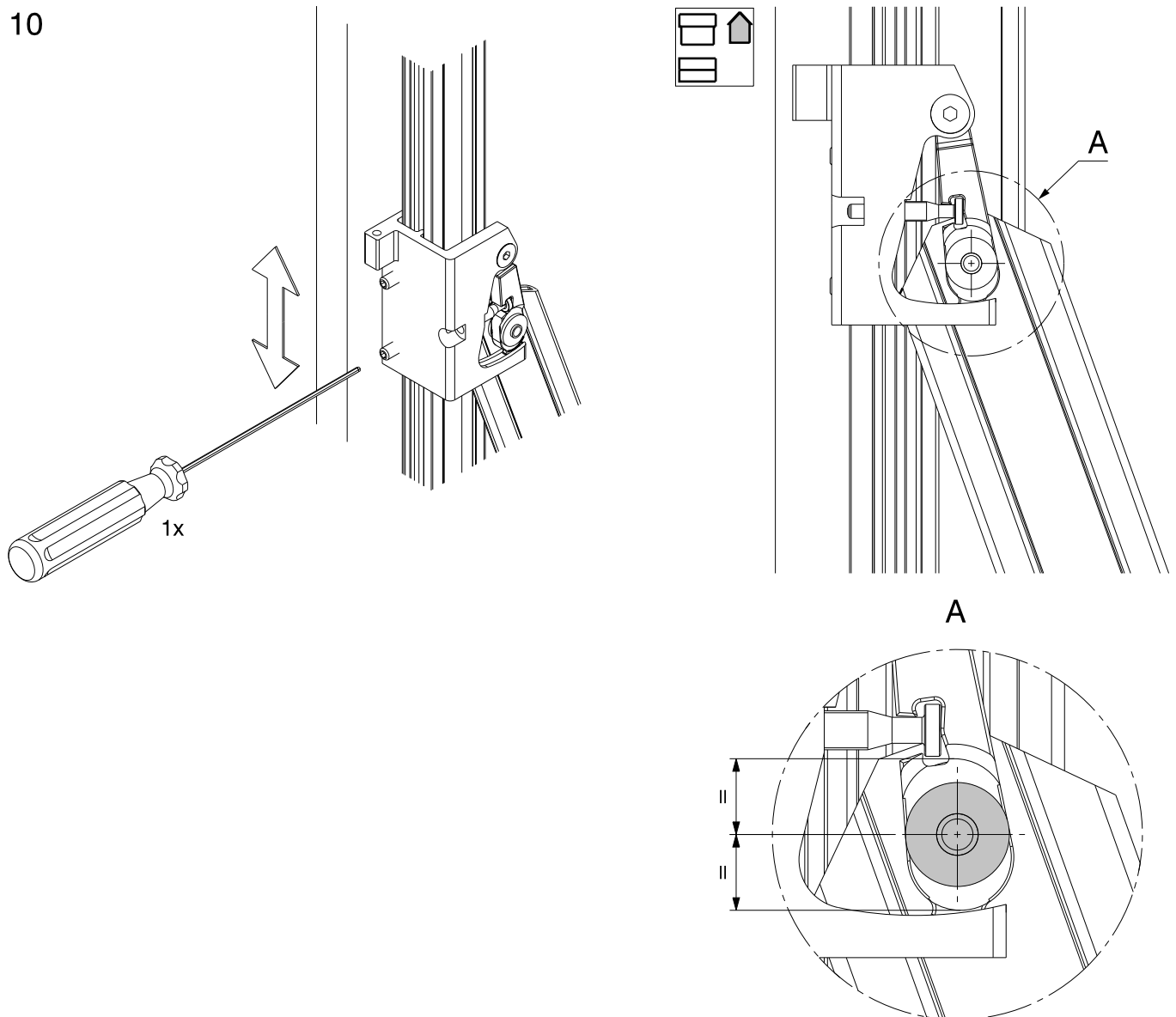
8.2


<b>DE</b>	<b>Montage Schere und Holm Anlage rechts</b>
<b>FR</b>	<b>Montage ciseaux et montant pour installation à droite</b>
<b>EN</b>	<b>Assembly scissor and bar installation, right-hand systems</b>
<b>IT</b>	<b>Montaggio forbice et montante guarnitura destro</b>
<b>ES</b>	<b>Montaje sistema de tijera y larguero instalación a derecha</b>





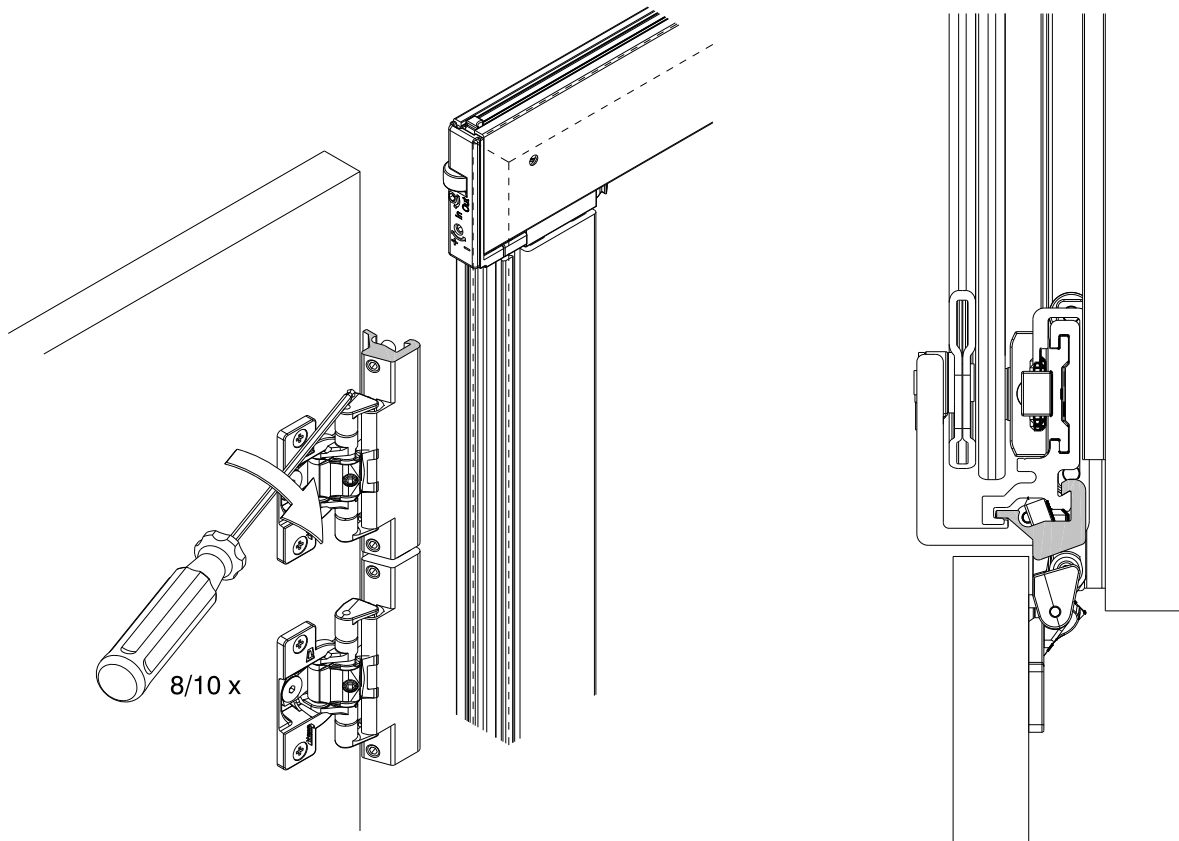
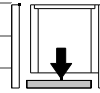
10




-  **DE** Holm einmitten und festschrauben
- FR** Centrer et visser à bloc le montant
- EN** Centre the upright and screw tight
- IT** Centrare e fissare il montante
- ES** Centrar y atornillar el larguero



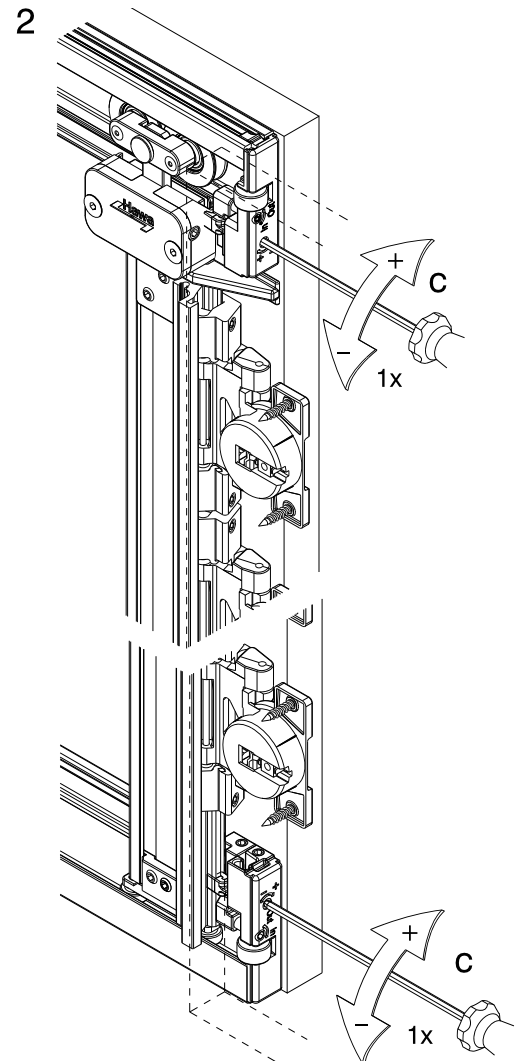
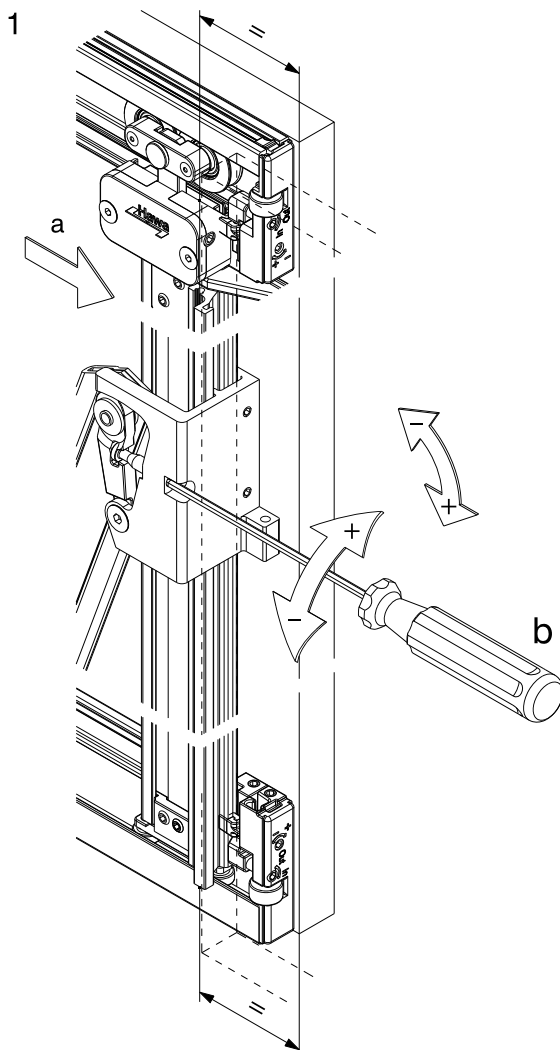
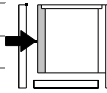
## 8.3

DE **Montage Türe**FR **Montage porte**EN **Assembly door**IT **Montaggio anta**ES **Montaje puerta**

-  DE Türe in der Höhe ausrichten und festschrauben.  
 FR Ajuster la porte en hauteur et la visser à bloc.  
 EN Adjust door height and screw tight.  
 IT Allineare la porta in altezza e fissarla.  
 ES Ajustar la puerta en altura y fijarla.

## 8.4

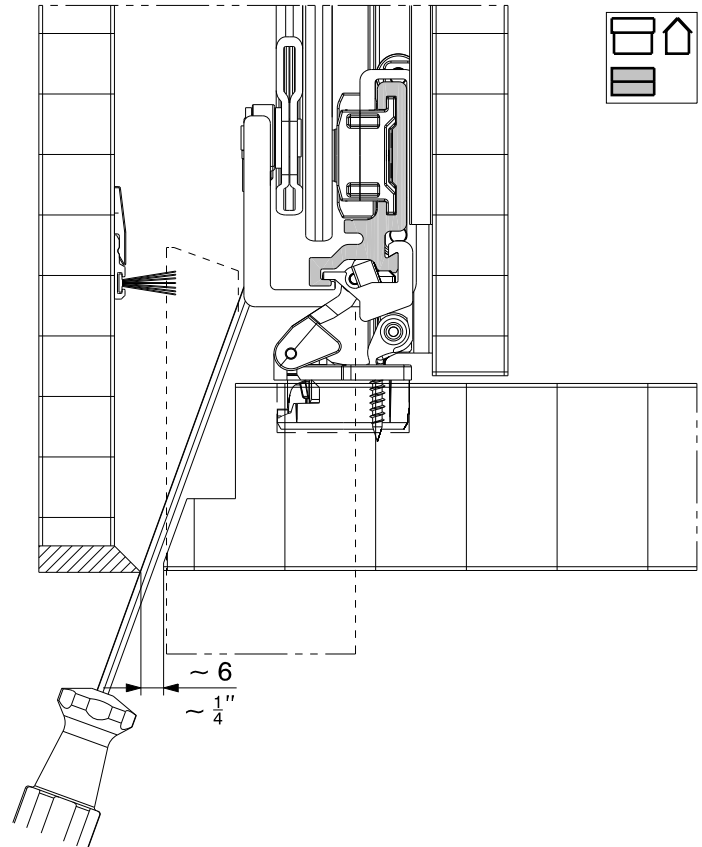
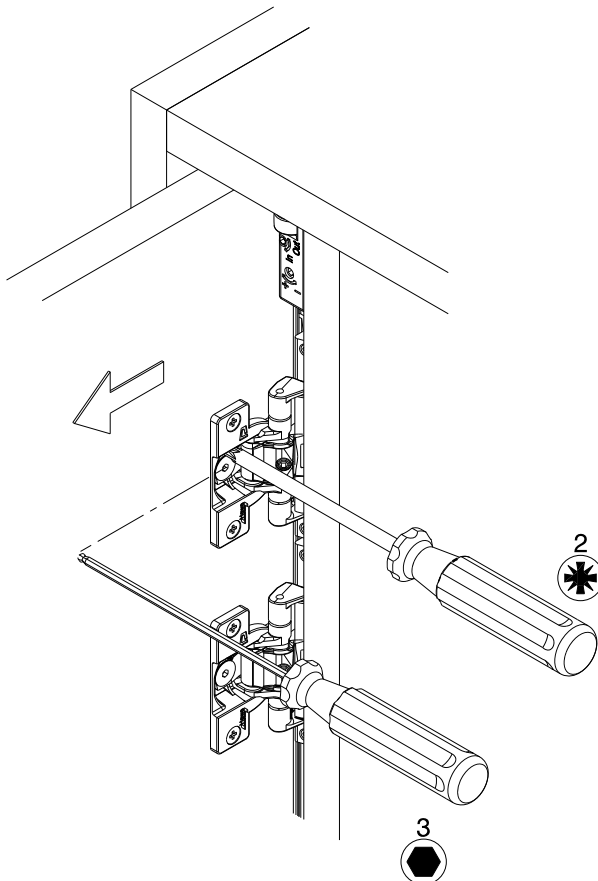
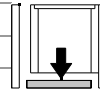
DE	Montage: Feineinstellung Holmneigung Türe 19 - 30 mm
FR	Montage : Réglage fin de l'inclinaison du montant de la porte entre 19 et 30 mm
EN	Assembly: Fine adjustment of door upright angle 19 - 30 mm ( $\frac{3}{4}'' - 1\frac{3}{16}''$ )
IT	Montaggio: Regolazione fine inclinazione montante anta 19 - 30 mm
ES	Montaje: Ajuste de precisión de la inclinación del larguero 19 - 30 mm



-  **DE** 1. Holm in Anschlag ziehen (a)  
2. Holmneigung parallel einstellen (b)  
3. Haltekraft einstellen (c)
- FR** 1. Tirer le montant dans la butée (a)  
2. Régler de manière parallèle l'inclinaison du montant (b)  
3. Régler la force de maintien (c)
- EN** 1. Draw the upright into the stop (a)  
2. Adjust the upright angle until parallel (b)  
3. Set the retention force (c)
- IT** 1. Spingere a battuta il montante (a)  
2. Regolare parallelamente l'inclinazione del montante (b)  
3. Regolare la forza di ritenuta (c)
- ES** 1. Insertar el larguero hasta el tope (a)  
2. Ajustar el larguero en paralelo (b)  
3. Ajustar la fuerza de retención (c)

## 8.5

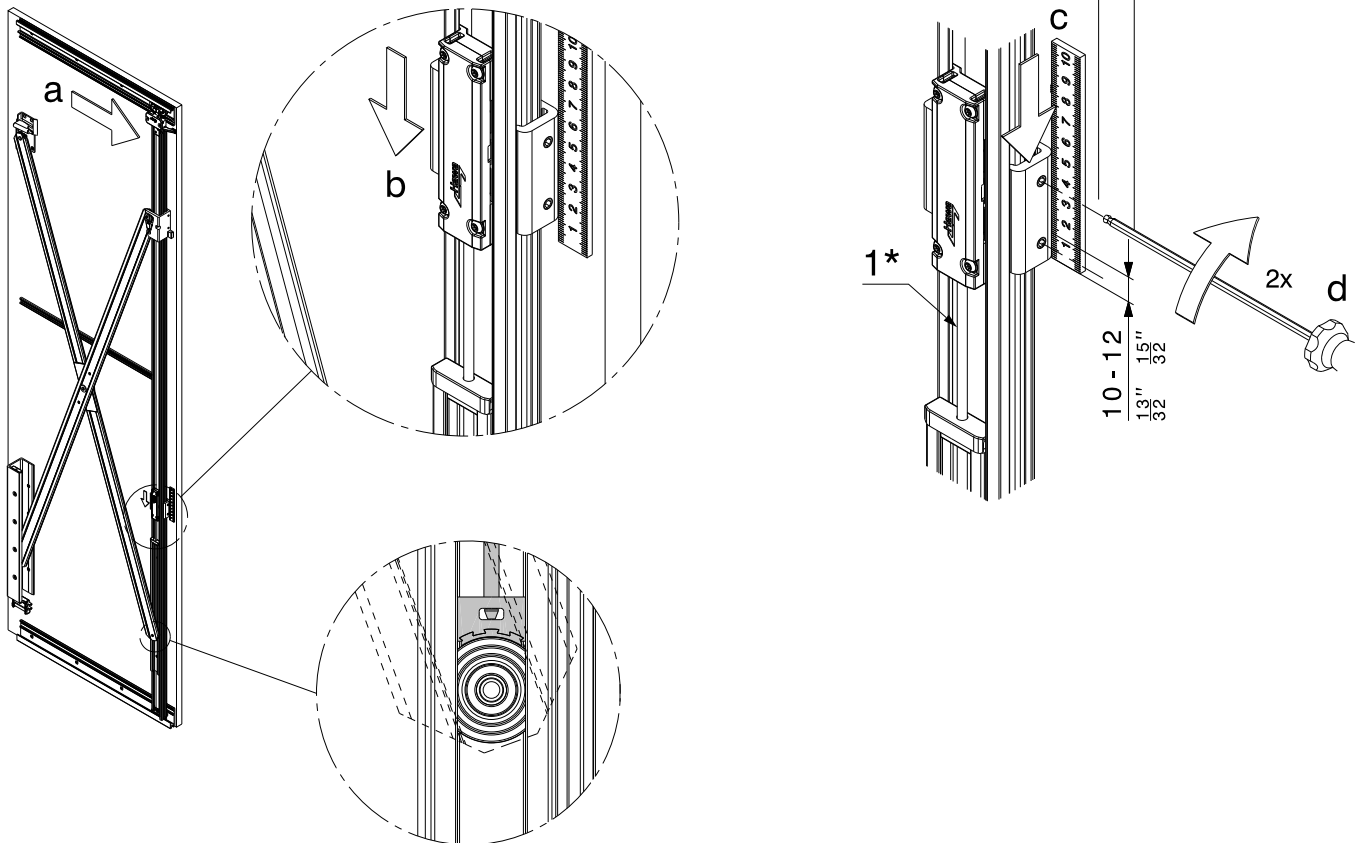
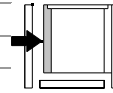
- DE Montage: Feineinstellung Holmneigung Türe 31 - 50 mm**
- FR Montage : Réglage fin de l'inclinaison du montant de la porte entre 31 et 50 mm**
- EN Assembly: Fine adjustment of door upright angle 31 - 50 mm ( $1\frac{7}{32}$ " -  $1\frac{31}{32}$ " )**
- IT Montaggio: Regolazione fine inclinazione montante anta 31 - 50 mm**
- ES Montaje: Ajuste de precisión de la inclinación del larguero 31 - 50 mm**



- DE**
1. Türfuge auf 6 mm einstellen
  2. Holm in Anschlag ziehen
  3. Holmneigung parallel einstellen
  4. Haltekraft einstellen
- FR**
1. Régler la jointure de porte sur 6 mm
  2. Tirer le montant dans la butée
  3. Régler de manière parallèle l'inclinaison du montant
  4. Régler la force de maintien
- EN**
1. Adjust the door gap to 6 mm ( $\frac{1}{4}$ " )
  2. Draw the upright into the stop
  3. Adjust the upright angle until parallel
  4. Set retention force
- IT**
1. Regolare la fuga dell'anta a 6 mm
  2. Tirare a battuta il montante (a)
  3. Regolare parallelamente l'inclinazione del montante
  4. Regolare la forza di ritenuta
- ES**
1. Ajustar la junta de la puerta a 6 mm
  2. Colocar el larguero hasta el tope
  3. Ajustar el larguero en paralelo
  4. Ajustar la fuerza de retención

## 8.6

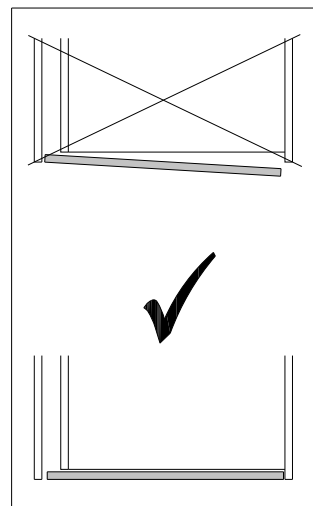
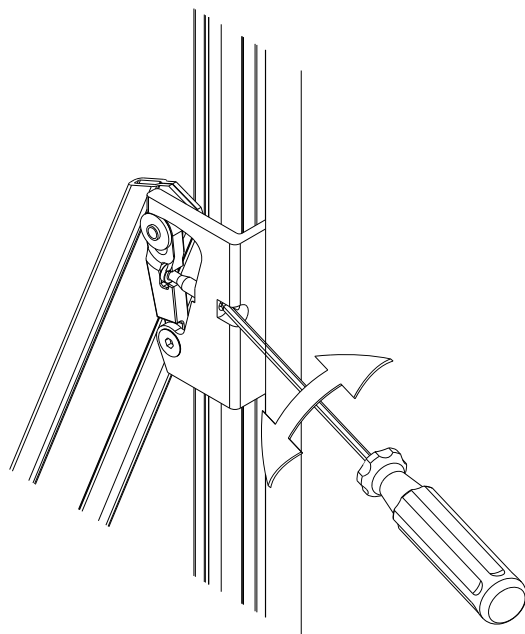
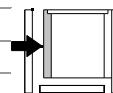
- DE Montage: Positionierung Anschlagdämpfer**
- FR Montage : Positionnement du dispositif d'amortissement de butée**
- EN Assembly: Positioning the stop shock absorber**
- IT Montaggio: Posizionamento ammortizzatore battuta**
- ES Montaje: Posicionamiento amortiguador tope**




- DE**
1. Holm in Anschlag schieben (a)
  2. Anschlagdämpfer in Kontakt mit Führungsrolle (b)
  3. 10 - 12 mm einstellen (c)
  4. Festschrauben (d)
- FR**
1. Pousser le montant dans la butée (a)
  2. Dispositif d'amortissement de butée en contact avec le galet de guidage (b)
  3. Régler 10 - 12 mm (c)
  4. Visser à bloc (d)
- EN**
1. Slide the upright into the stop (a)
  2. Stop shock absorber in contact with guide roller (b)
  3. Adjust to 10 - 12 mm ( $\frac{1.9''}{32}$  -  $\frac{1.5''}{32}$ ) (c)
  4. Screw tight (d)
- IT**
1. Spingere a battuta il montante (a)
  2. Ammortizzatore battuta a contatto con il rullo di guida (b)
  3. Regolare 10 - 12 mm (c)
  4. Serrare (d)
- ES**
1. Insertar el larguero por el tope (a)
  2. Amortiguador de tope en contacto con el rodillo guía (b)
  3. Ajustar a 10 - 12 mm (c)
  4. Atornillar (d)

## 8.7

- DE Montage: Schliessung Türe mittels Scherenlager**
- FR Montage : Fermeture de la porte au moyen du support de ciseaux**
- EN Assembly: Closing door with scissor bearing**
- IT Montaggio: Chiusura anta mediante supporto a forbice**
- ES Montaje: Cierre de la puerta mediante sistema de tijera**



-  **DE** 1. Türe schliessen.  
2. Falls nötig Holmneigung mittels Scherenlager anpassen bis Türe korrekt schliesst.
- FR** 1. Fermer la porte.  
2. Si nécessaire, ajuster l'inclinaison du montant au moyen du support de ciseaux jusqu'à ce que la porte ferme correctement.
- EN** 1. Close the door.  
2. If necessary, adjust the angle of the upright using the scissor bearing until the door closes properly.
- IT** 1. Chiudere l'anta.  
2. Se necessario adattare l'inclinazione del montante mediante il supporto a forbice finché l'anta si chiude correttamente.
- ES** 1. Cerrar la puerta.  
2. Si fuera necesario, ajustar la inclinación del larguero mediante el sistema de tijera hasta que la puerta cierre correctamente.

8.8

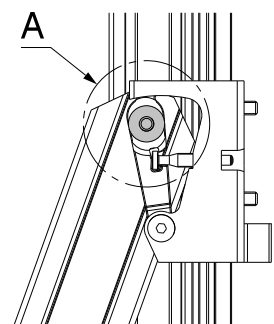
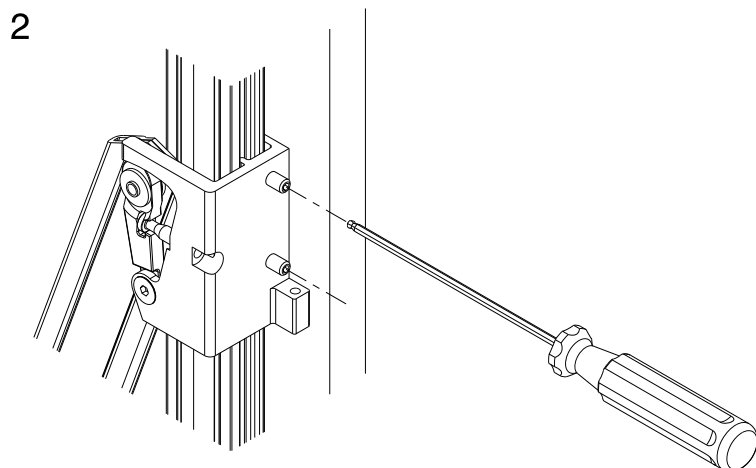
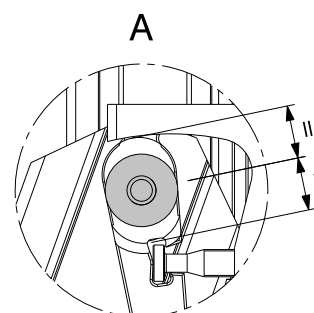
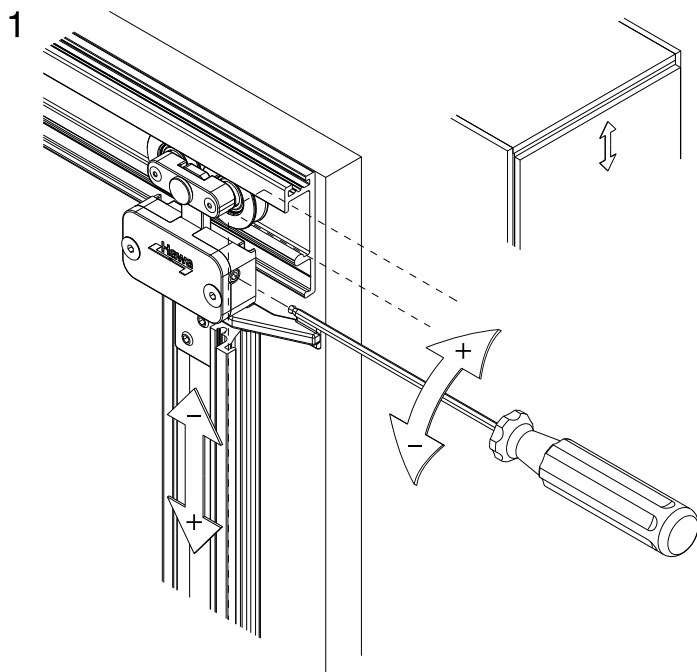
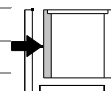
DE **Montage: Höheneinstellung Türe**

FR **Montage : Réglage en hauteur de la porte**

EN **Assembly: Adjusting the door height**

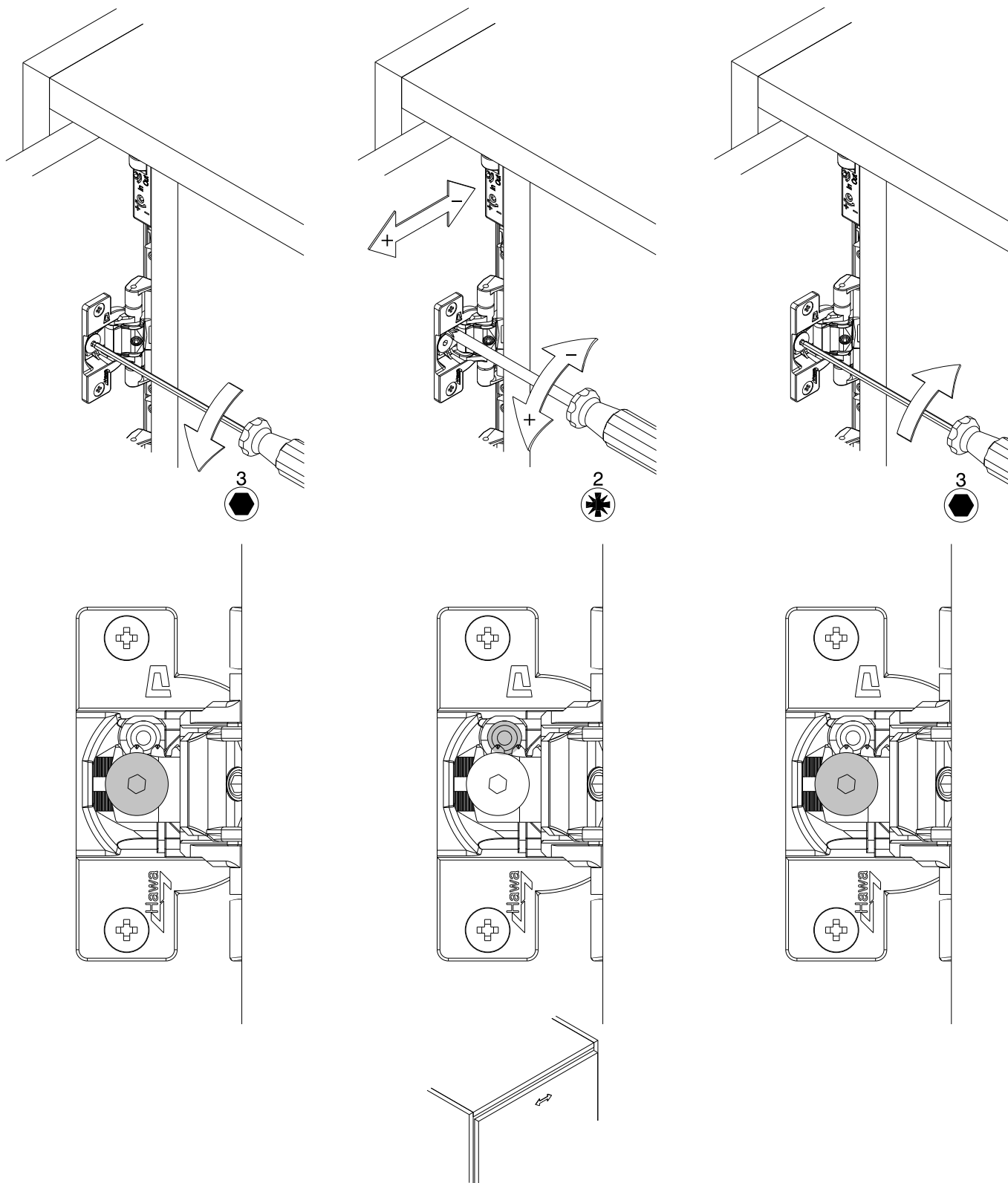
IT **Montaggio: Regolazione in altezza anta**

ES **Montaje: Ajuste en altura de la puerta**



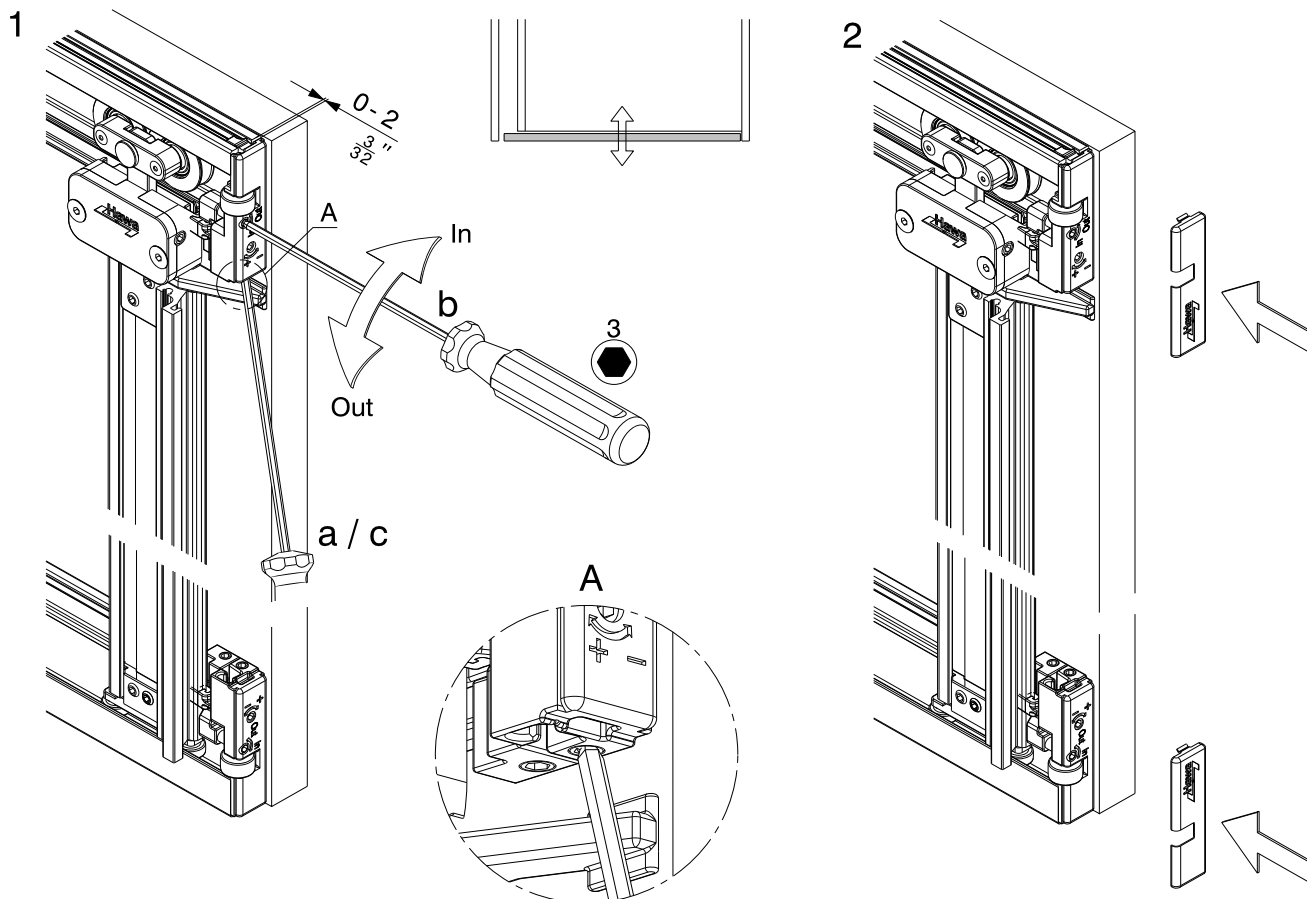
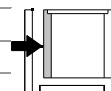
8.9

- DE **Montage: Feineinstellung Türfuge**
- FR **Montage : Réglage fin de la jointure de porte**
- EN **Assembly: Door gap fine adjustment**
- IT **Montaggio: Regolazione fine fuga anta**
- ES **Montaje: Ajuste de precisión de la junta de la puerta**



8.10

- DE **Montage: Feineinstellung Fronttiefe**
- FR **Montage : Réglage fin de la profondeur de la façade**
- EN **Assembly: Front depth fine adjustment**
- IT **Montaggio: Regolazione fine profondità frontale**
- ES **Montaje: Ajuste de precisión vista frente insertado**





## 8.11

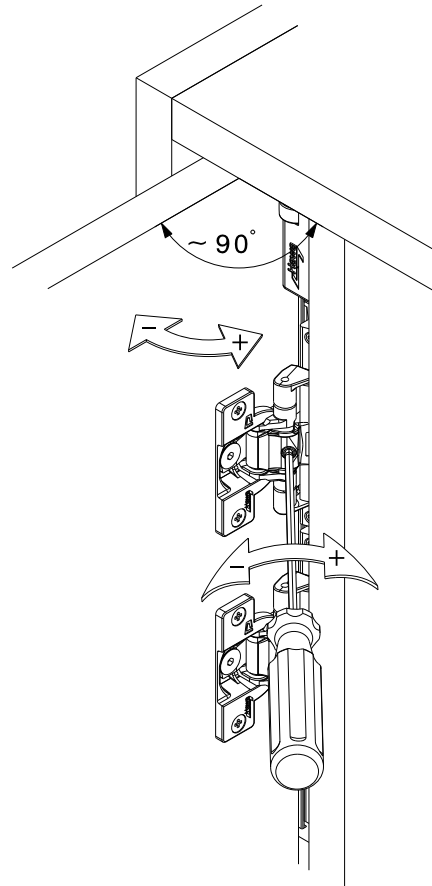
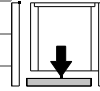
DE **Montage: Offenhaltung**

FR **Montage : Maintien en position ouverte**

EN **Assembly: Keeping the door open**

IT **Montaggio: Mantenimento in posizione aperta**

ES **Montaje: Mantener la puerta posición abierta**







**DE**

Diese Betriebsanleitung ist urheberrechtlich geschützt und ausschliesslich für interne Zwecke bestimmt. Überlassung der Betriebsanleitung an Dritte, Vervielfältigungen in jeglicher Art und Form - auch auszugsweise - sowie Verwertung und/oder Mitteilung des Inhaltes sind ohne schriftliche Genehmigung des Herstellers, ausser für interne Zwecke, nicht gestattet.

**FR**

Ce mode d'emploi est protégé par le droit d'auteur et réservé uniquement à l'usage interne. Il est interdit de confier le mode d'emploi à des tiers, de le reproduire sous quelque forme que ce soit, même par extraits, ainsi que de vendre et/ou de communiquer son contenu sans l'accord écrit du producteur, sauf à des fins internes.

**EN**

These operating instructions are protected by copyright and intended exclusively for internal use. It is prohibited to make these operating instructions available to third parties, to reproduce them by any method or in any form – including extracts – or to utilise or communicate the content for any purpose other than internal use without the written consent of the manufacturer.

**IT**

Queste istruzioni d'uso sono protette da copyright e destinate esclusivamente per scopi interni. Non sono consentiti la cessione delle istruzioni d'uso a terzi, la duplicazione di qualsiasi tipo e forma – anche in parte – così come lo sfruttamento e/o la divulgazione del contenuto senza l'autorizzazione scritta del produttore, tranne che per uso interno.

**ES**

Este manual de instrucciones está protegido con los derechos de autor y únicamente debe utilizarse para uso interno. No está permitida la entrega del presente manual a terceros, la reproducción total o parcial en cualquier formato, ni la utilización y/o revelación del contenido sin la autorización expresa y por escrito del fabricante, excepto para uso interno.

Hawa AG  
8932 Mettmenstetten  
Switzerland  
Tel. +41 44 767 91 91  
Fax +41 44 767 91 78  
www.hawa.ch

