








833.73.740 833.77.784
833.73.741 833.77.785

	W	T _A	 mm	 mm	
833.73.740	0 – 30 W	-20 °C – +35 °C -4 °F – +95 °F	106 x 40 x 14	116 x 50 x 24	Loox 12 V
833.73.741	0 – 60 W				
833.77.784	0 – 60 W				
833.77.785	0 – 120 W				Loox 24 V

732.28.362


833.73.741
833.77.785


2x **B** 

C 


833.89.121

833.73.740
833.77.784


2x **B** 

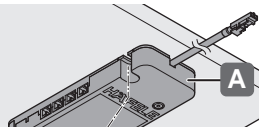
C 


833.89.120


i 

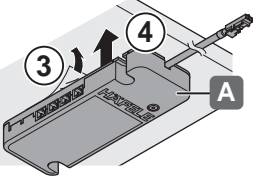
100 - 240 V~

1 

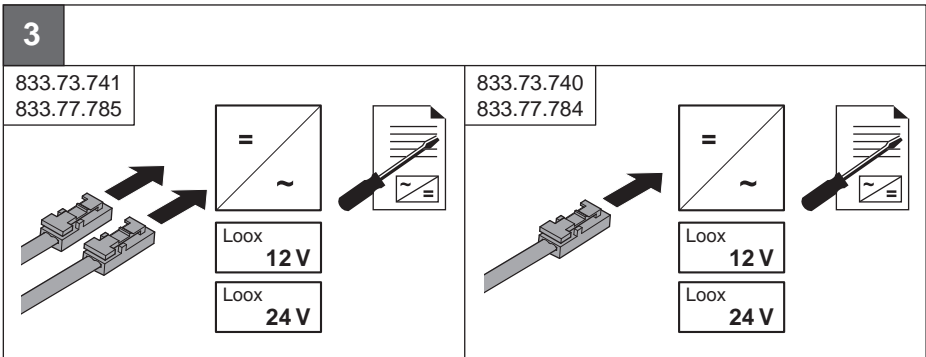
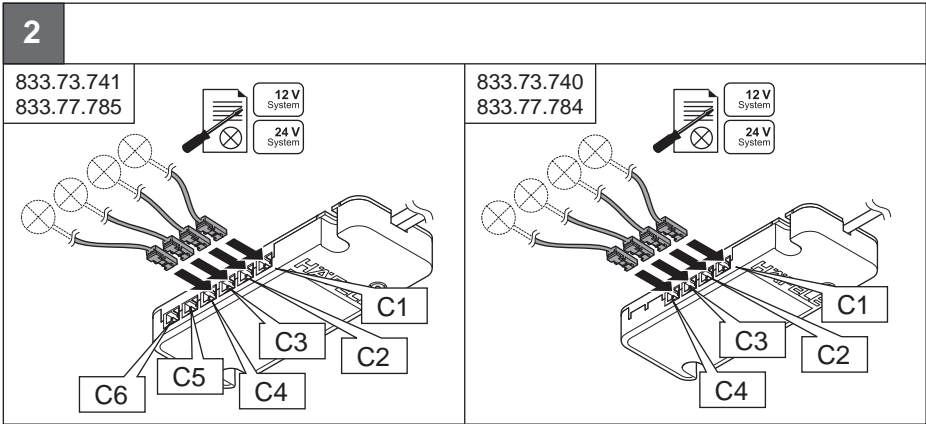
A 

B 

C 

A 

HDE 08/2015



732.26.362

HDE 08/2015

BEDIENUNGSANLEITUNG

ANLERNEN 4/6-KANALFUNKEMPFÄNGER UND FERNBEDIENUNG

FUNKEMPFÄNGER
833.73.740 | 833.73.784
833.73.741 | 833.73.785

FUNKFERNBEDIENUNG
833.89.120 | 833.89.121

1. den Funkempfänger mit den 2 Leitungen am Netzteil, bei den Leuchten Ausgängen, einstecken.
2. dann die Leuchten, beim Funkempfänger an die Steckbuchsen C1 bis C6 anstecken.
3. jetzt erst das Netzteil am Stromnetz anschließen
4. Batterie bei Fernbedienung einsetzen, + Pol sichtbar (falls noch nicht eingesetzt)
5. Funkempfänger: Keytaste bei Häfele Logo kurz drücken(ca. 2 sec. mit spitzem Gegenstand) Leuchtdiode blinkt
6. Fernbedienung: C1+C2 Taste gleichzeitig drücken
7. Aus/Einschalter kurz betätigen, alle angeschlossenen Leuchten sollten leuchten. Wenn der Aus/Einschalter länger gedrückt wird, dimmt man alle Leuchten runter oder rauf.
8. man kann jeden Steckplatz (C1 bis C6) auch einzeln Aus/Einschalten bzw. dimmen, wenn man auf der Fernbedienung die jeweilige Taste C1 bis C6 kurz drückt, bzw. draufbleibt.
9. mit den Tasten S1 bis S3 kann man 3 verschiedene Lichtsequenzen abspeichern. Man schaltet bzw. dimmt dazu die benötigten Leuchten auf die gewünschte Einstellung und drückt danach die Taste S1, S2 oder S3 ca. 5-6 Sekunden, bis die Leuchten kurz einmal blinken. Dadurch ist der Speichervorgang bestätigt.

Man kann dann jede Leuchte wieder einzeln ansteuern, aber durch betätigen der S1, S2 oder S3 Taste hat man wieder die gespeicherte Einstellung.

Um alle gespeicherten Einstellungen zu löschen, muß man die Reset Taste am Batteriefachdeckel, mit einem spitzen Gegenstand (Büroklammer) mind. 5 Sekunden lang drücken.