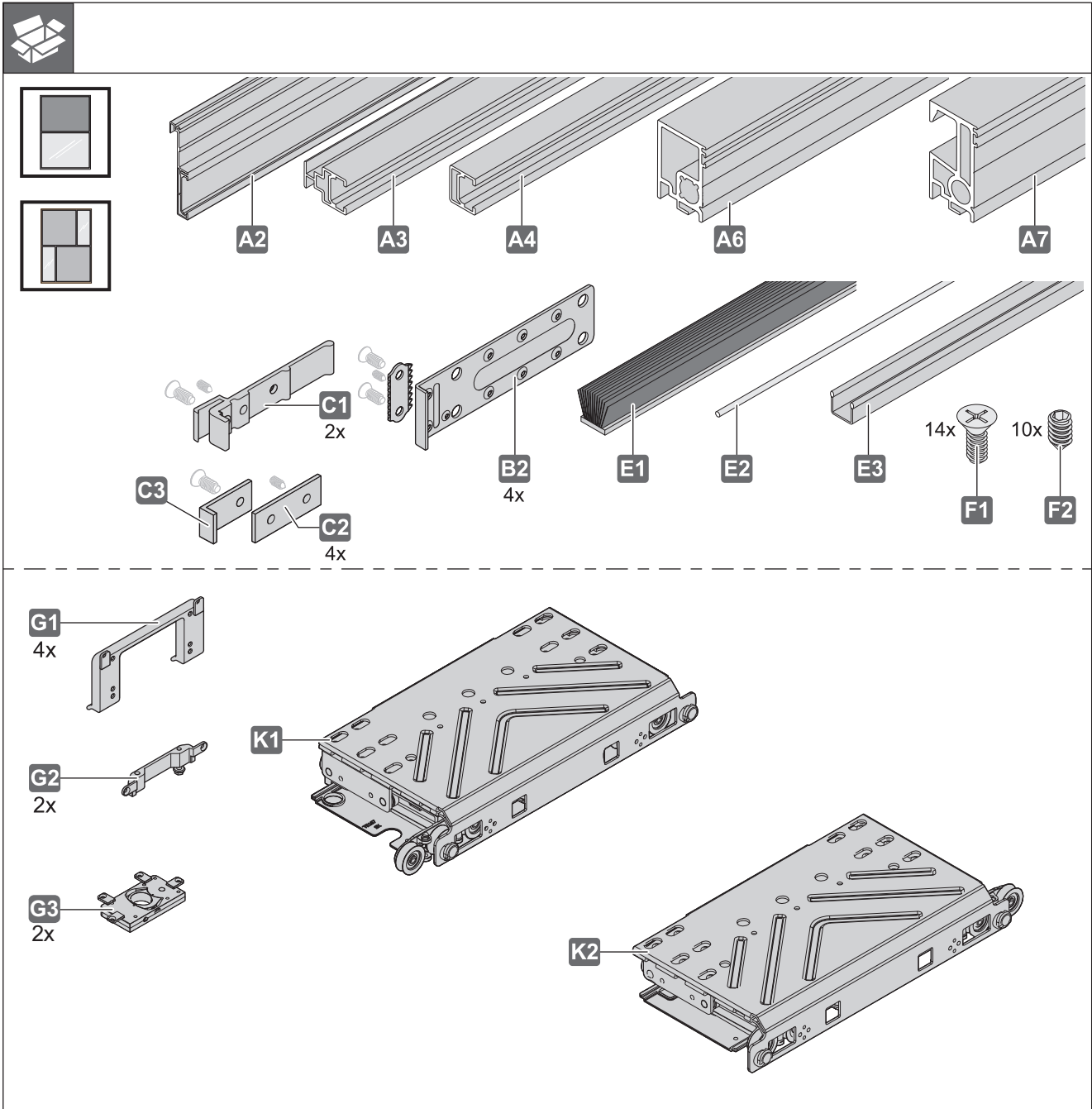




## Slido F-Flush51 60B

400.50.479

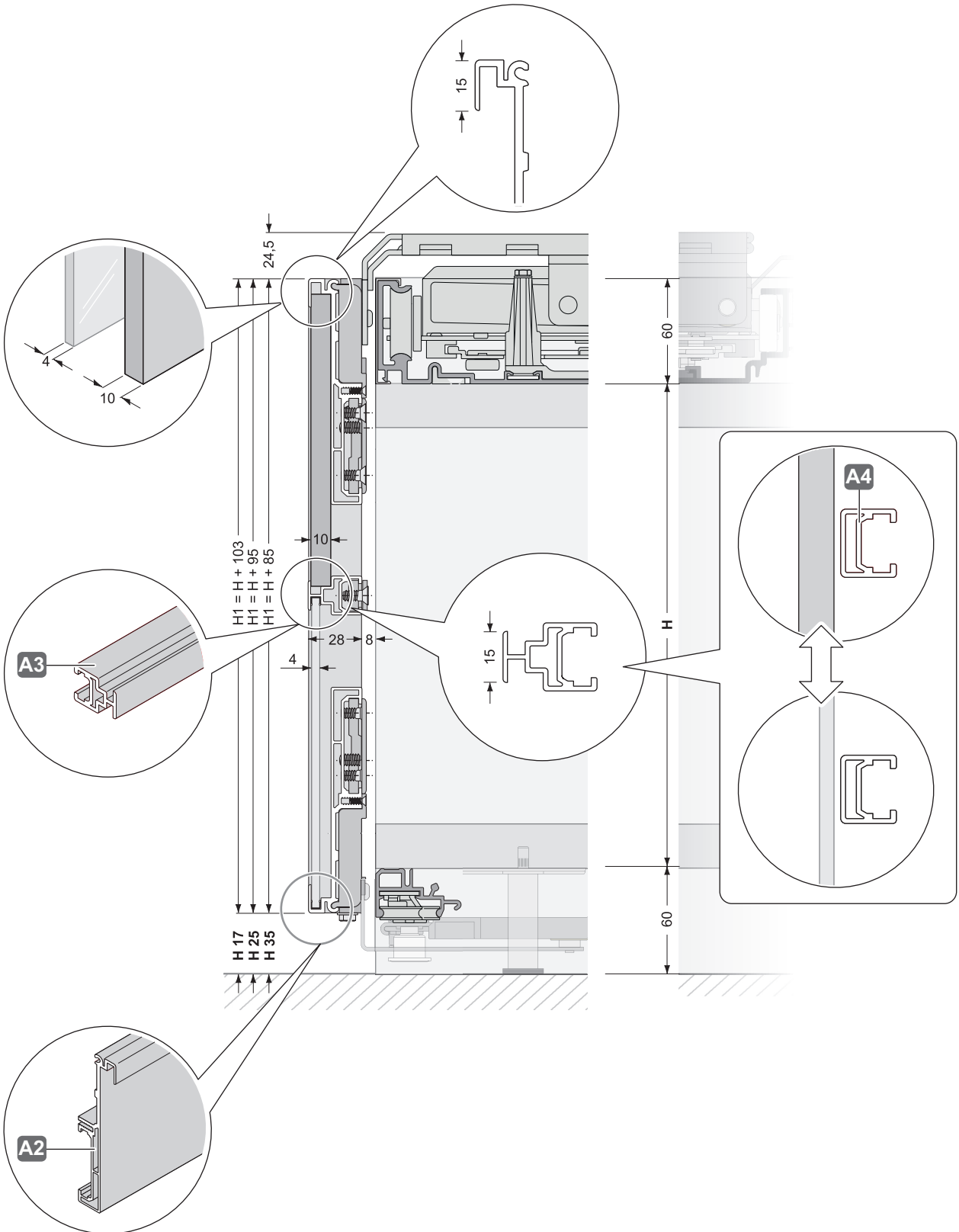
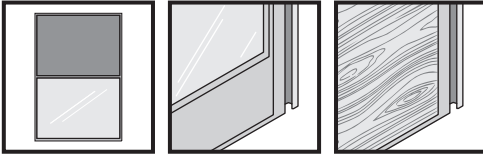


732.24.428

HDE 31.03.2021

i

„mm“

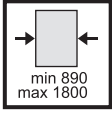
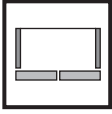


732.24.428

HDE 31.03.2021

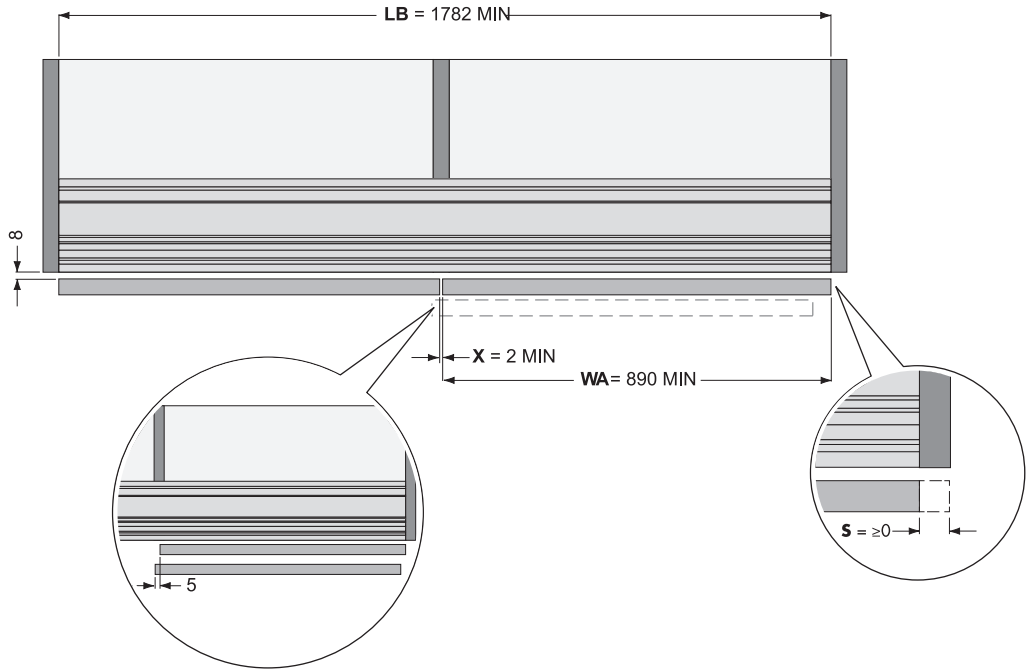
i

„mm“



$$LB = 2WA + X - 2S$$

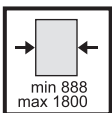
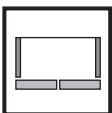
$$WA = (LB - X + 2S) / 2$$



732.24.428

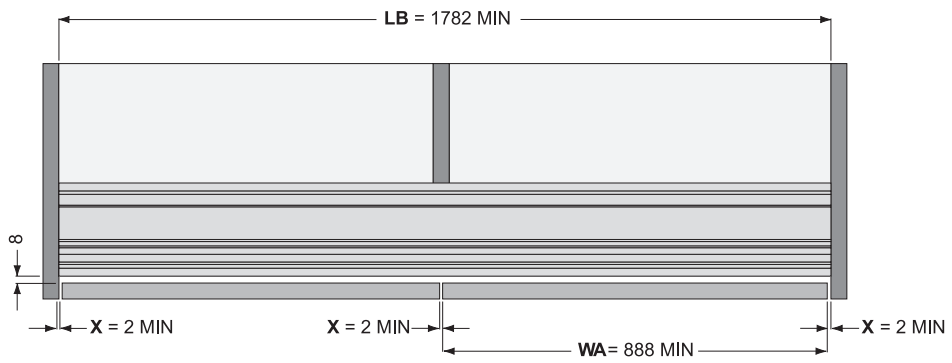
i

„mm“



$$LB = WA + 3X$$

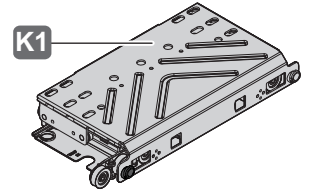
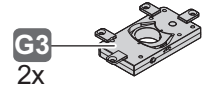
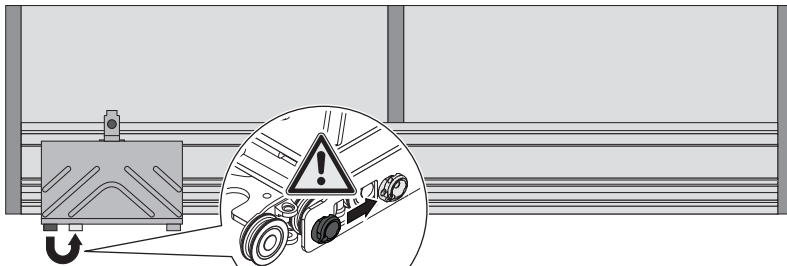
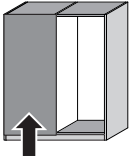
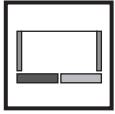
$$WA = (LB - 3X) / 2$$



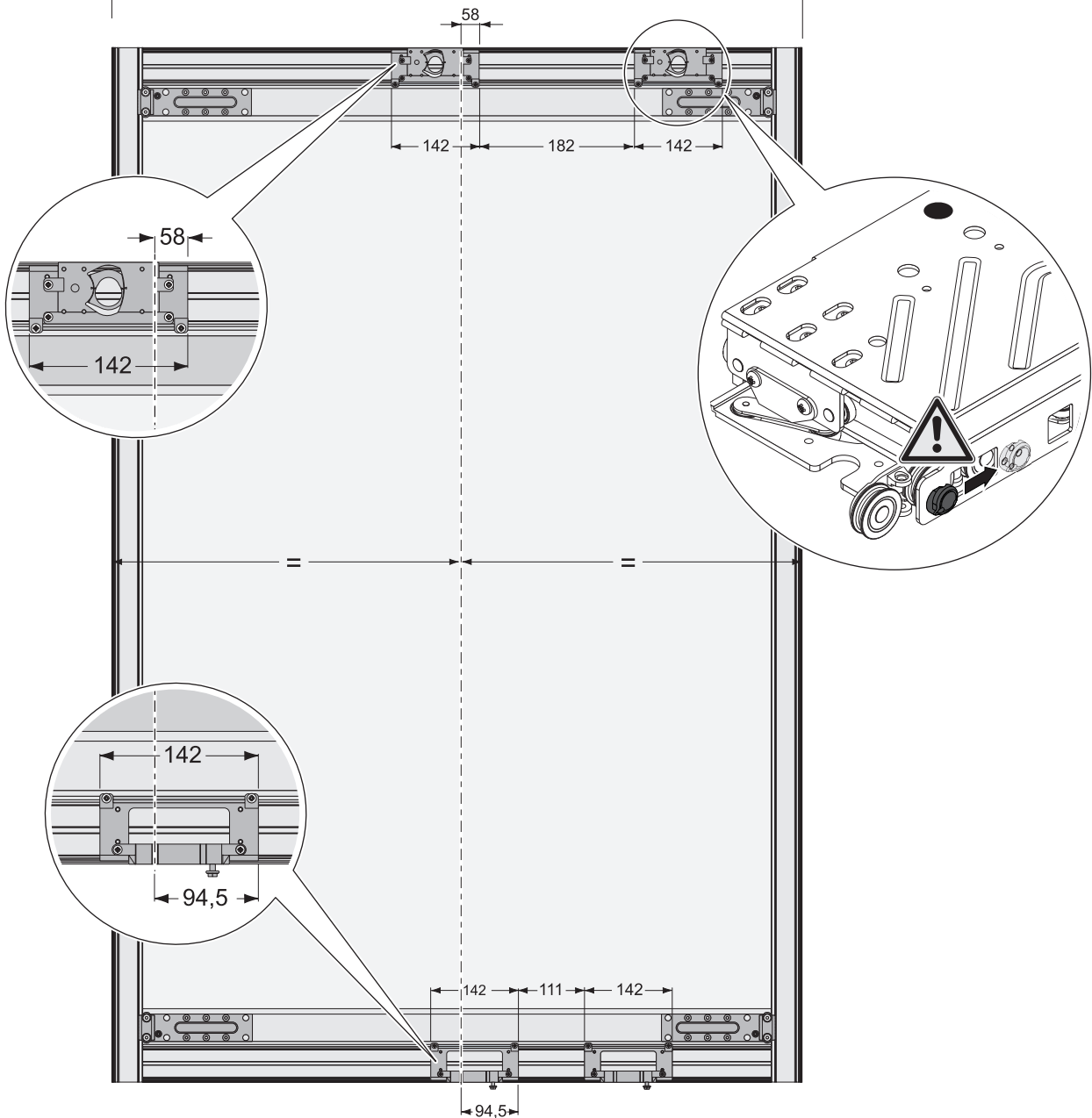
HDE 31.03.2021

i

„mm“



WA = 888 + 1800

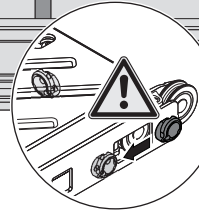
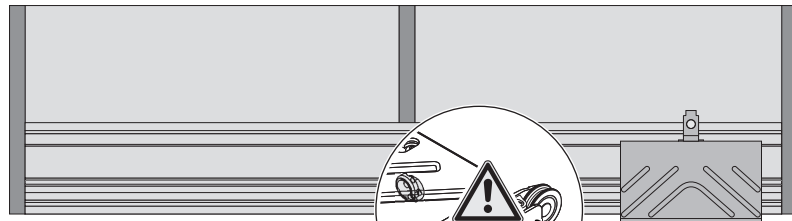
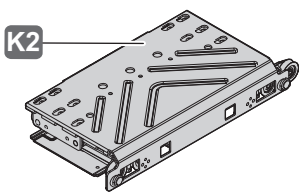
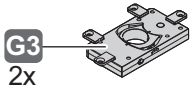
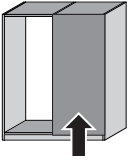
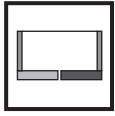


732.24.428

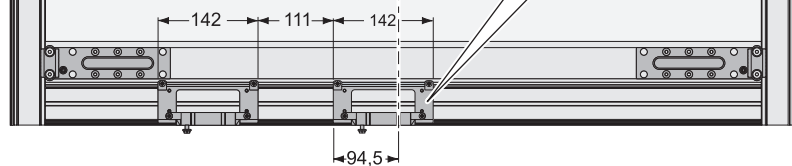
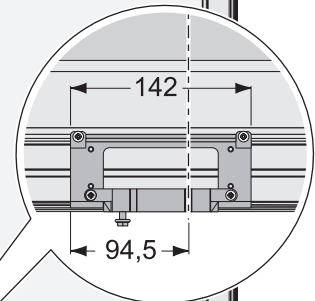
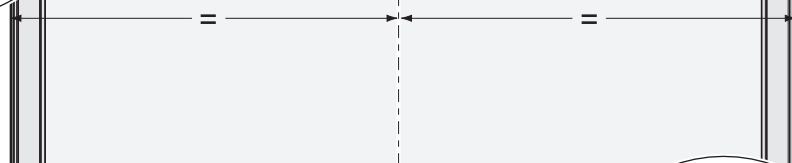
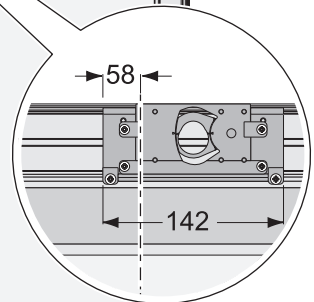
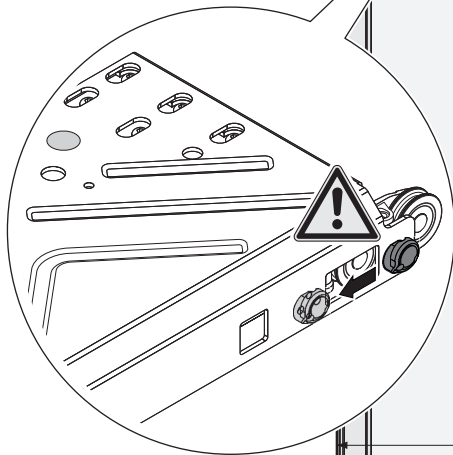
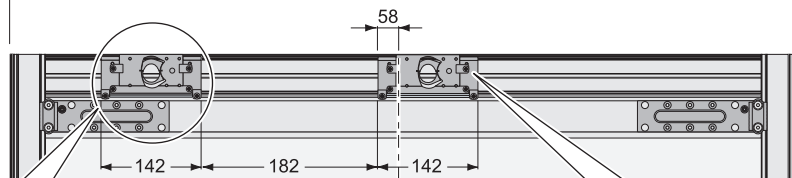
HDE 31.03.2021

i

„mm“

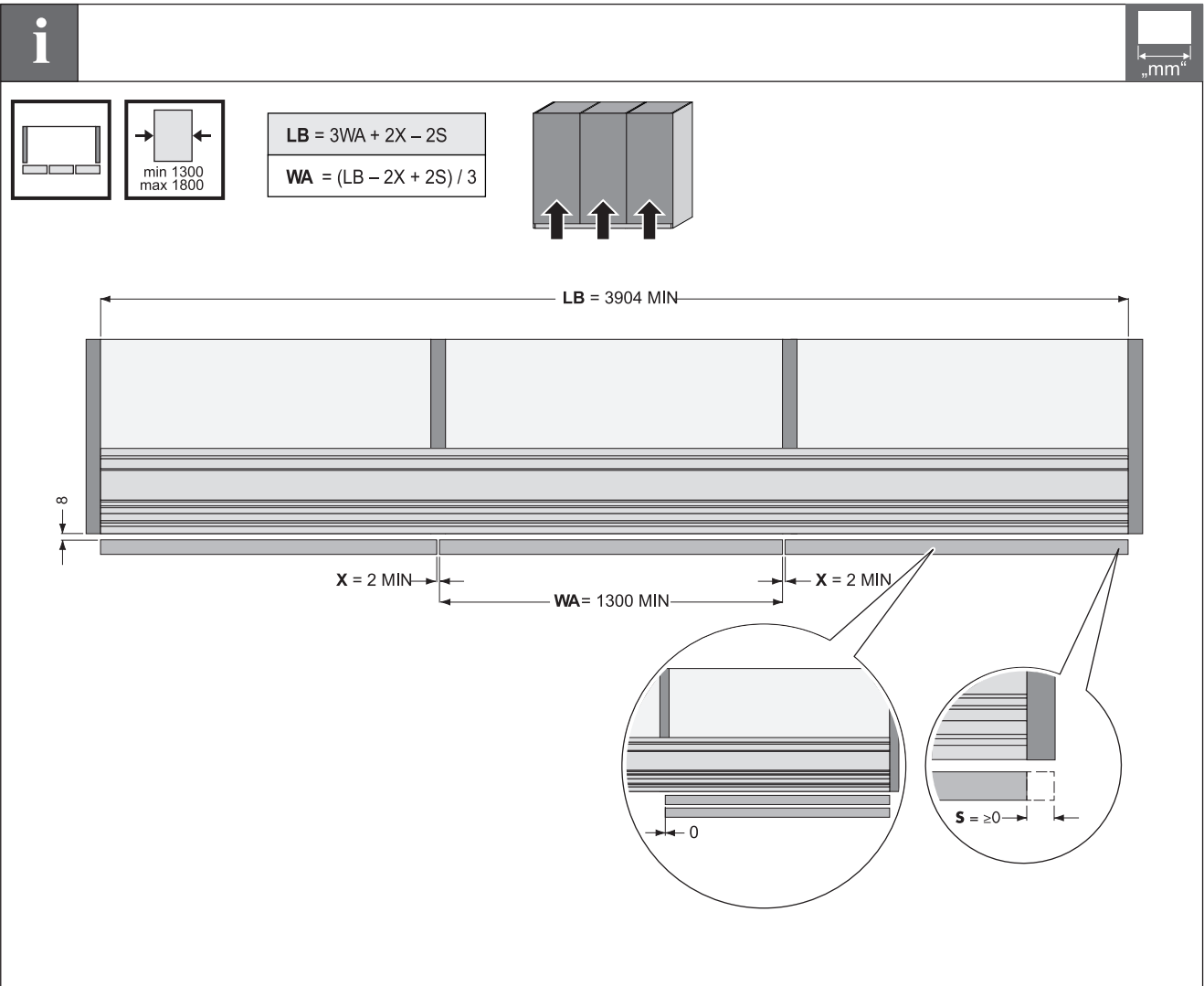


WA = 888 + 1800

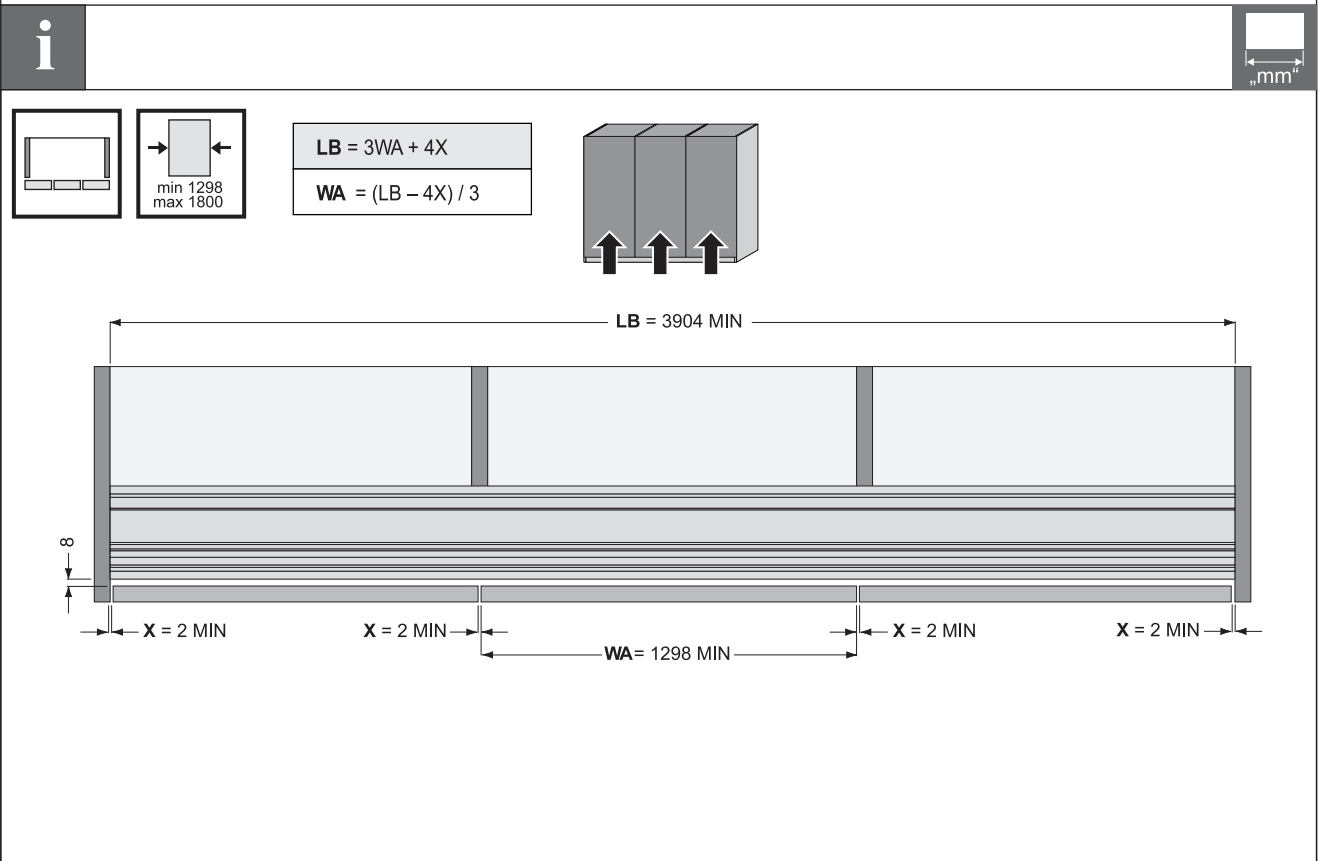


732.24.428

HDE 31.03.2021



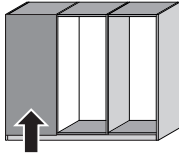
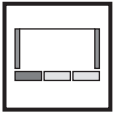
732.24.428



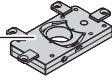
HDE 31.03.2021

i

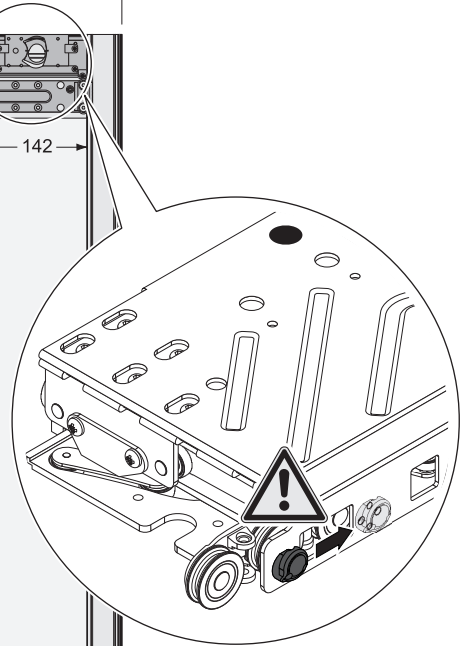
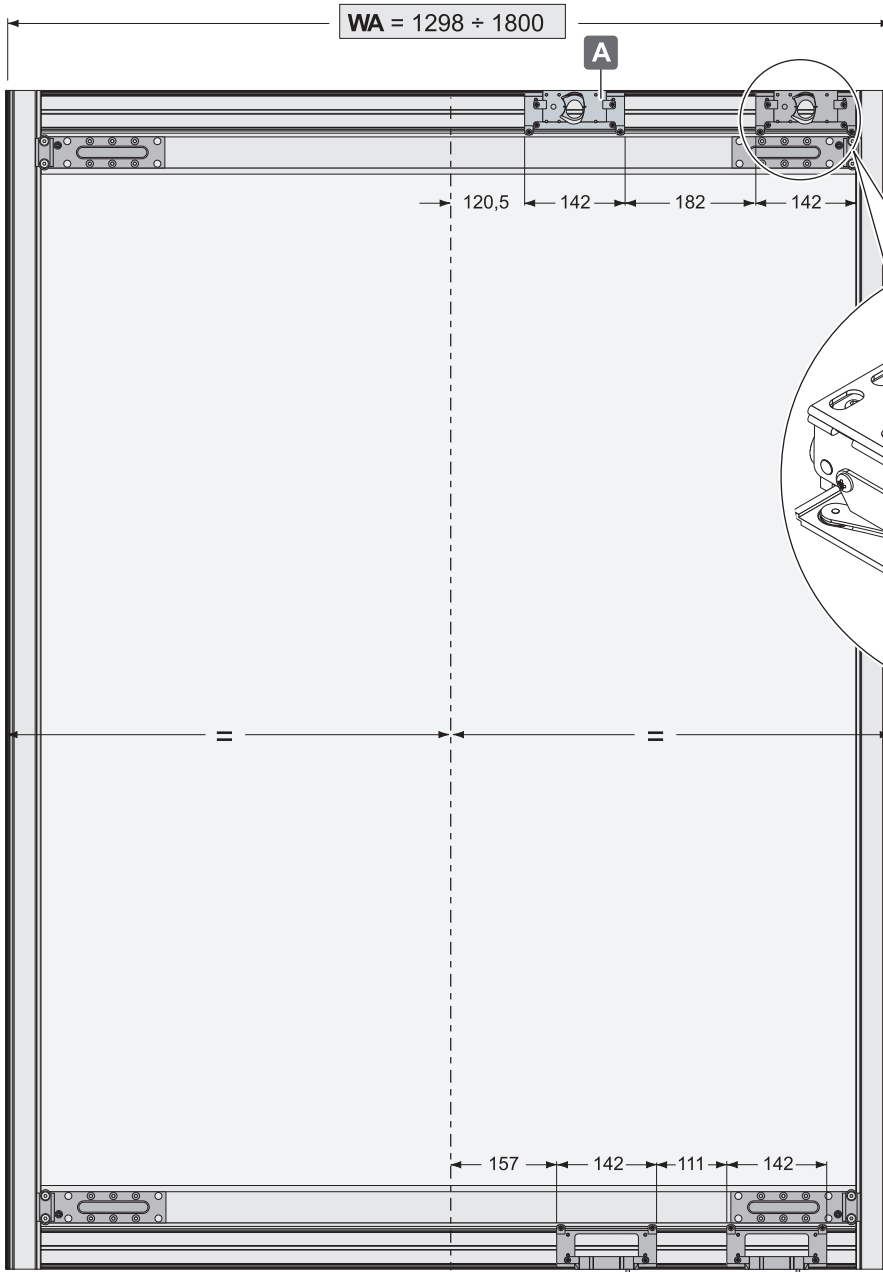
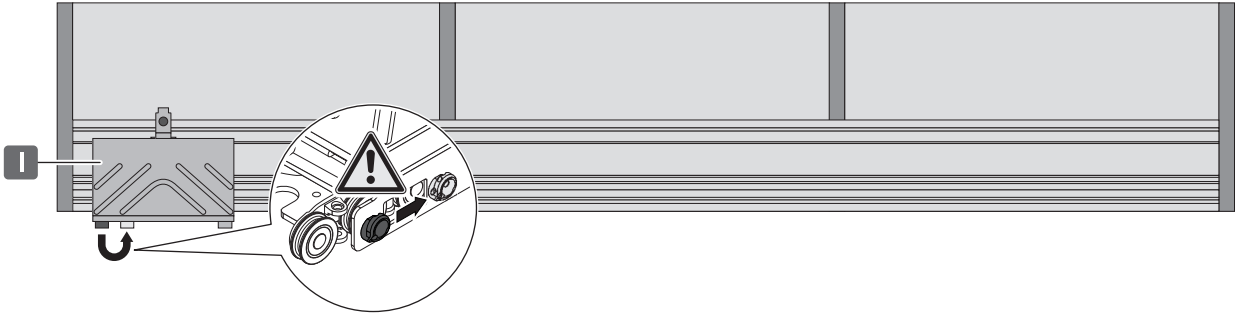
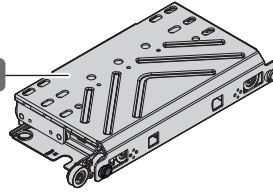
„mm“



G3  
2x



K1

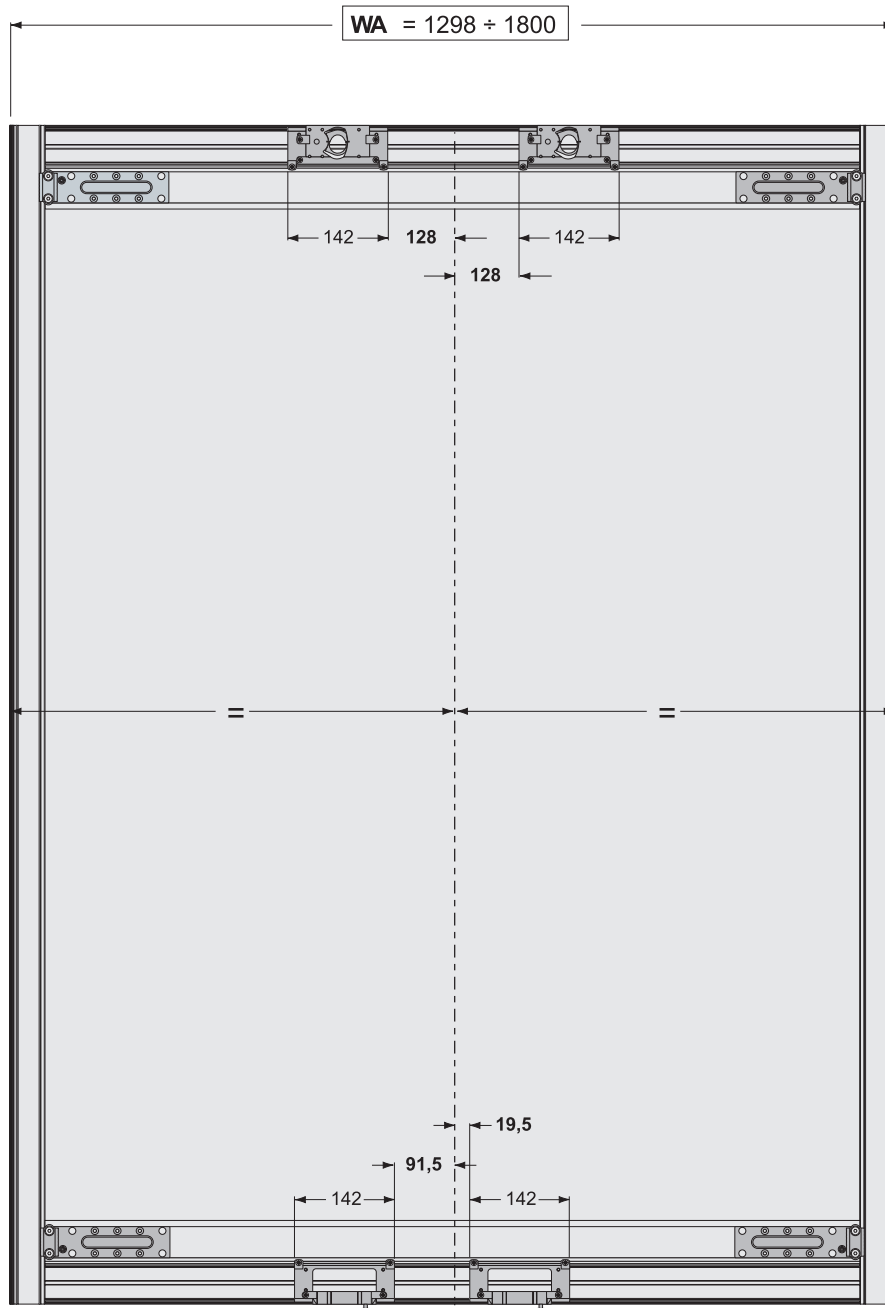
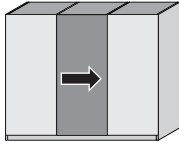
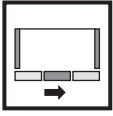


732.24.428

HDE 31.03.2021

i

„mm“



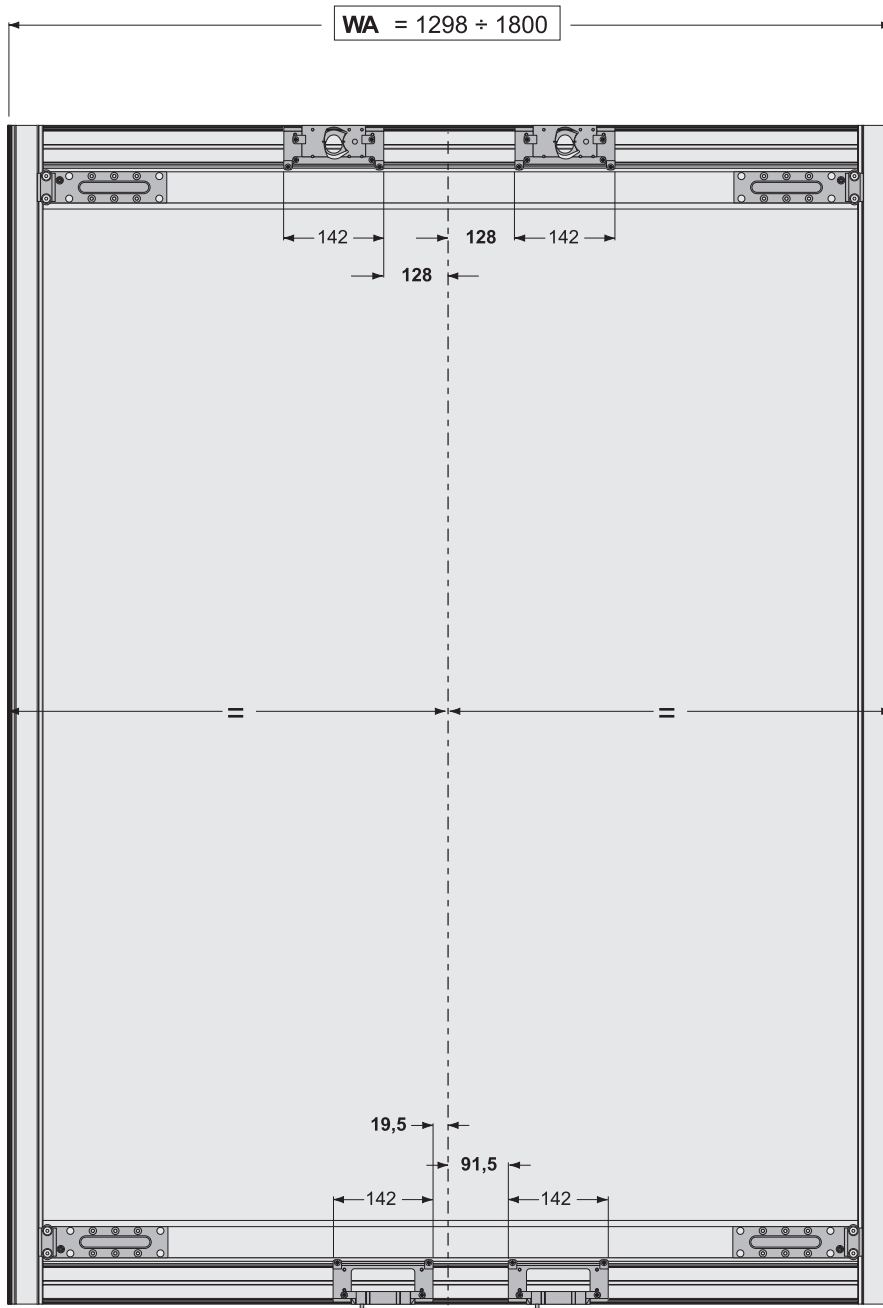
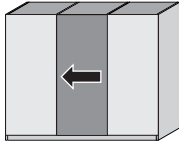
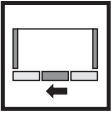
732.24.428

HDE 31.03.2021



i

„mm“

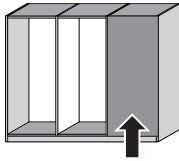
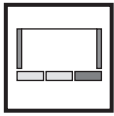


732.24.428

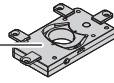
HDE 31.03.2021

i

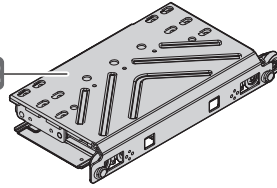
„mm“



G3  
2x



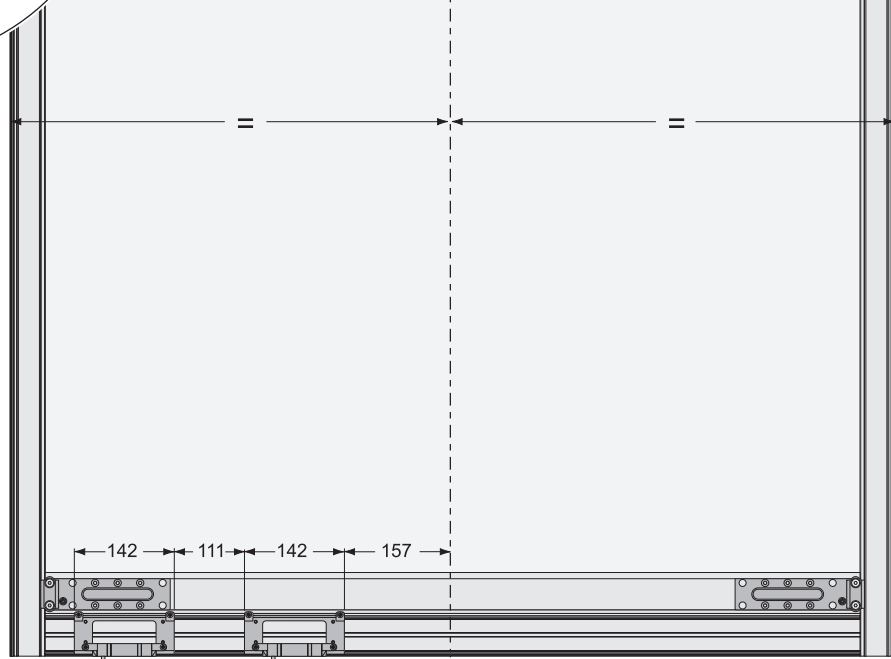
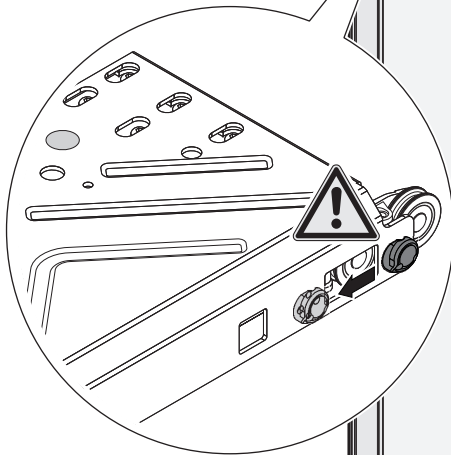
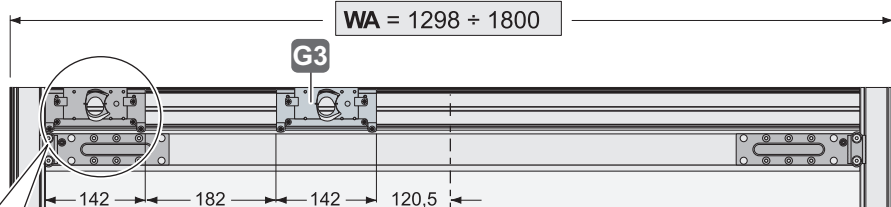
K2



K2

WA = 1298 ÷ 1800

G3

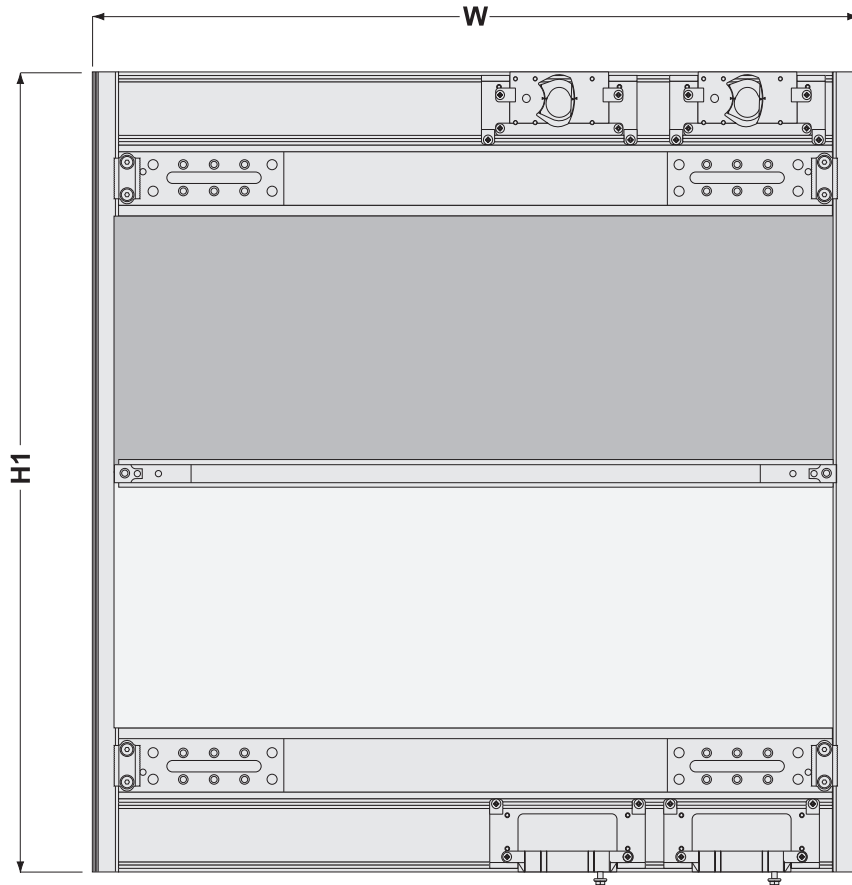


732.24.428

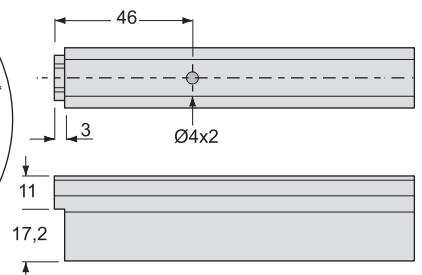
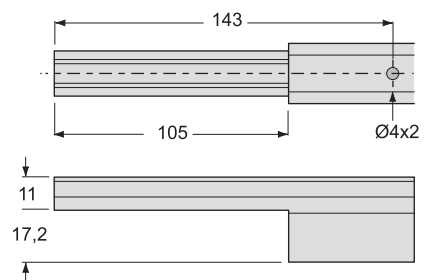
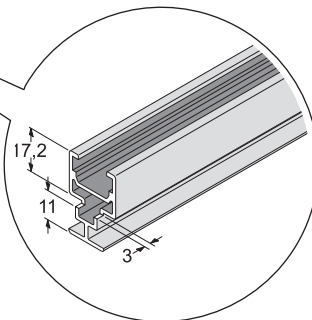
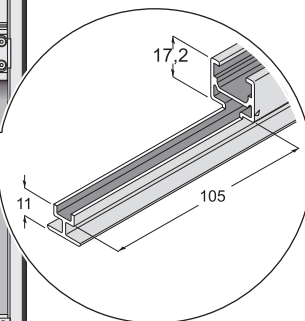
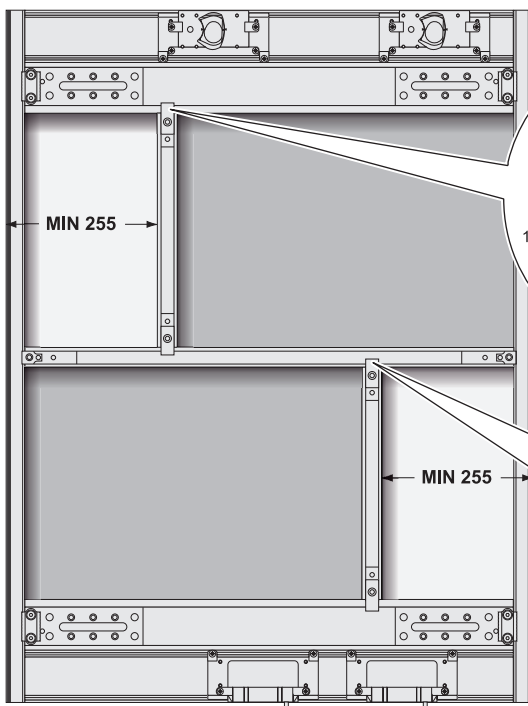
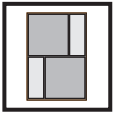
HDE 31.03.2021

i

„mm“



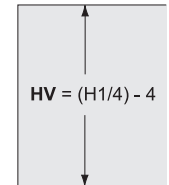
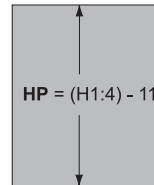
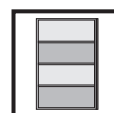
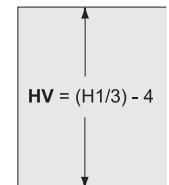
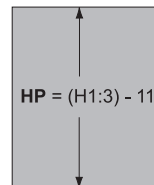
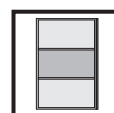
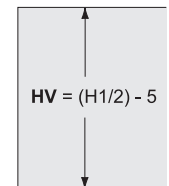
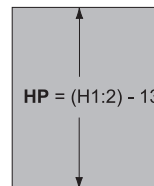
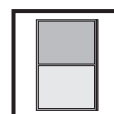
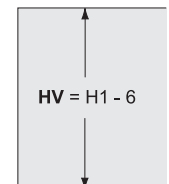
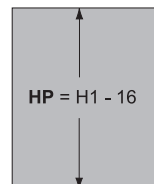
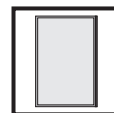
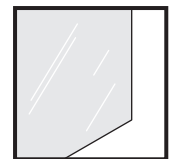
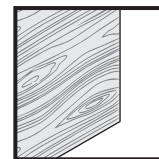
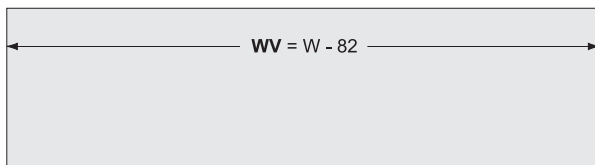
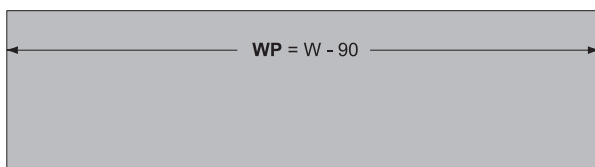
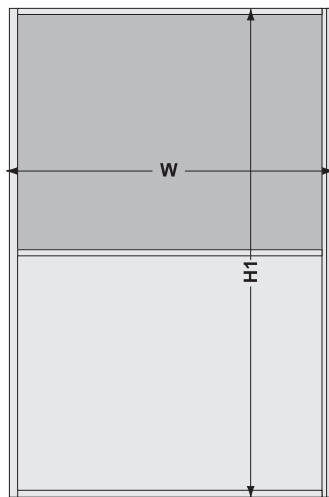
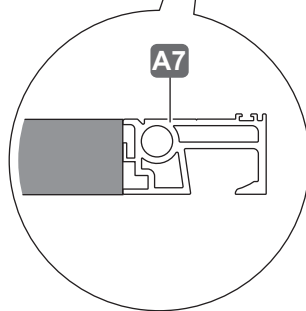
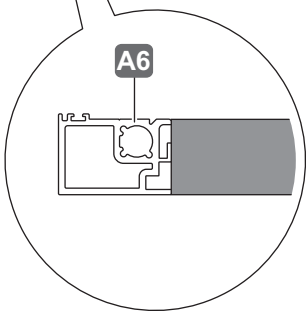
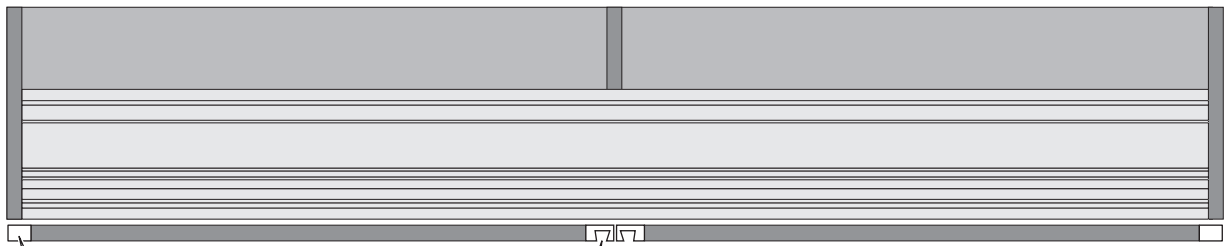
732.24.428



HDE 31.03.2021

i

„mm“



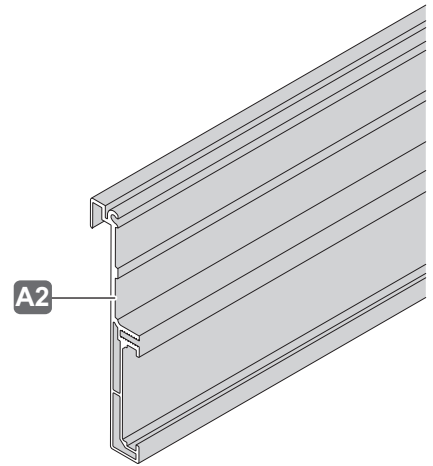
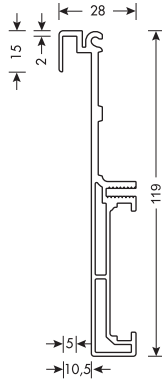
732.24.428

HDE 31.03.2021

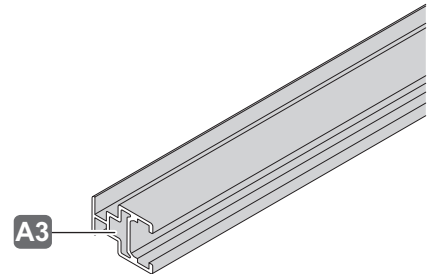
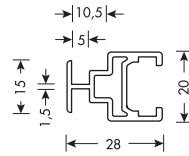
i

„mm“

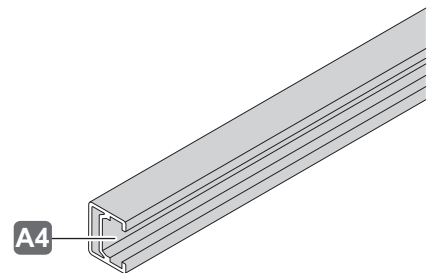
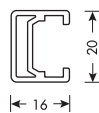
L = 6100



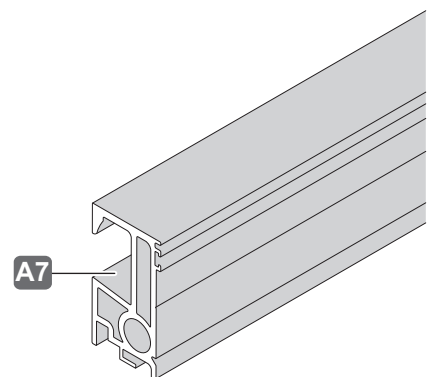
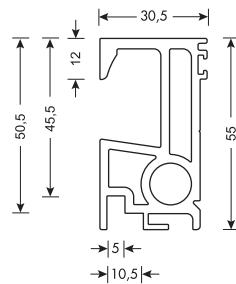
L = 6300



L = 6300



L = 6100



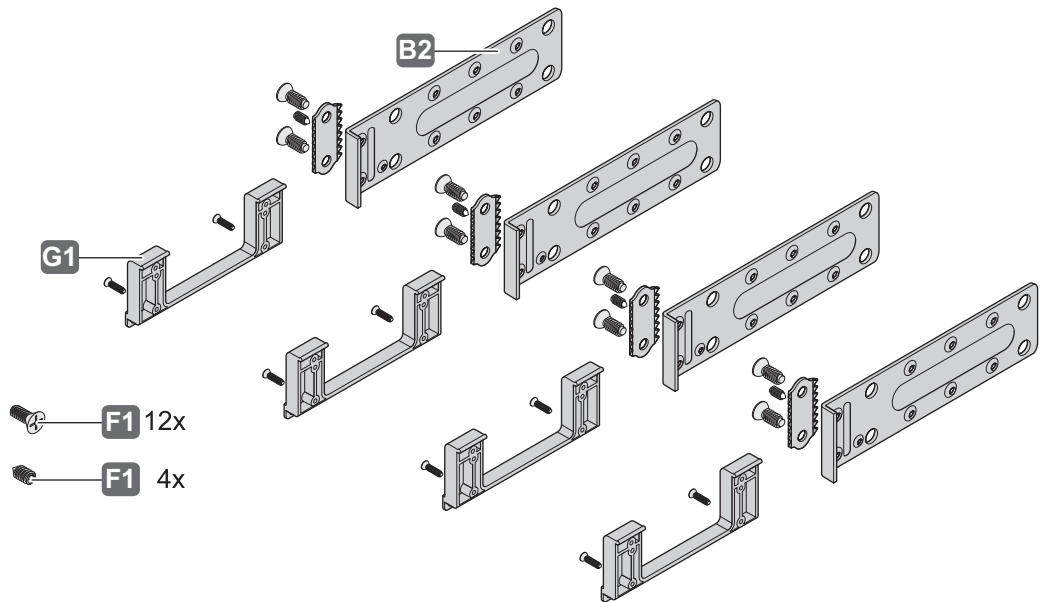
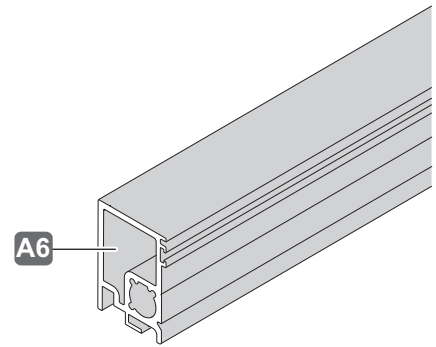
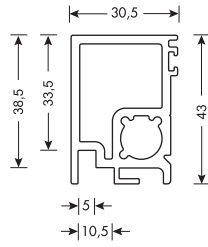
732.24.428

HDE 31.03.2021

i

„mm“

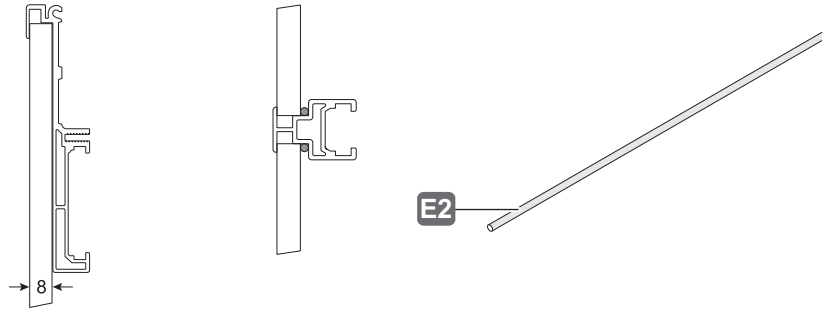
L = 6100



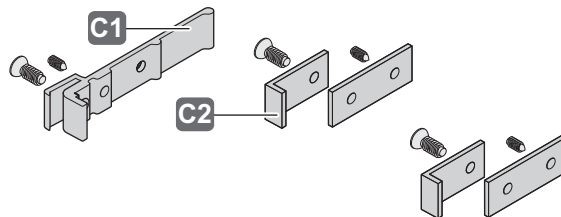
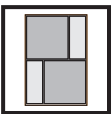
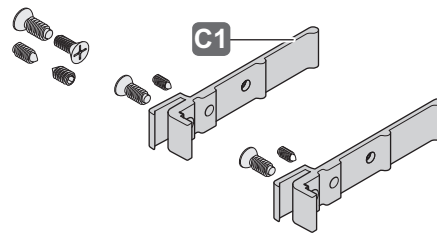
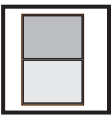
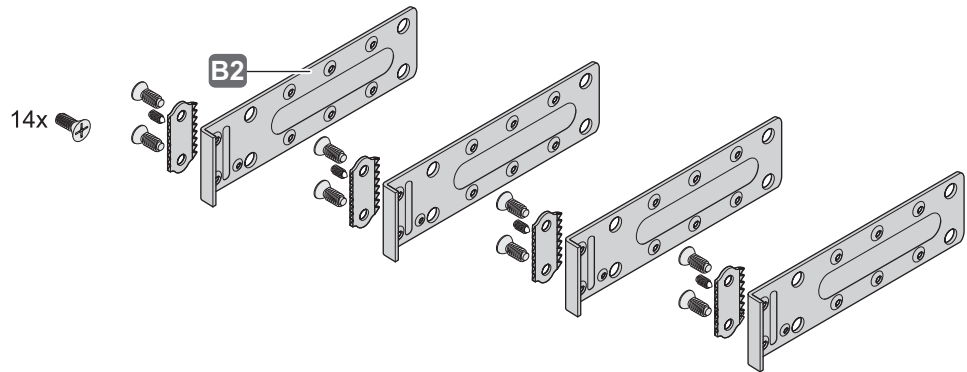
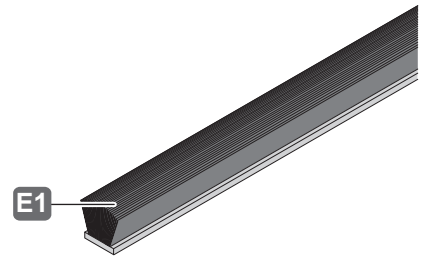
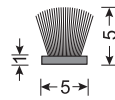
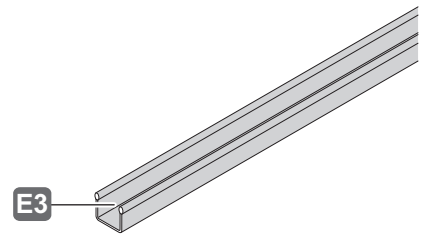
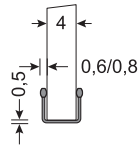
732.24.428

i

„mm“






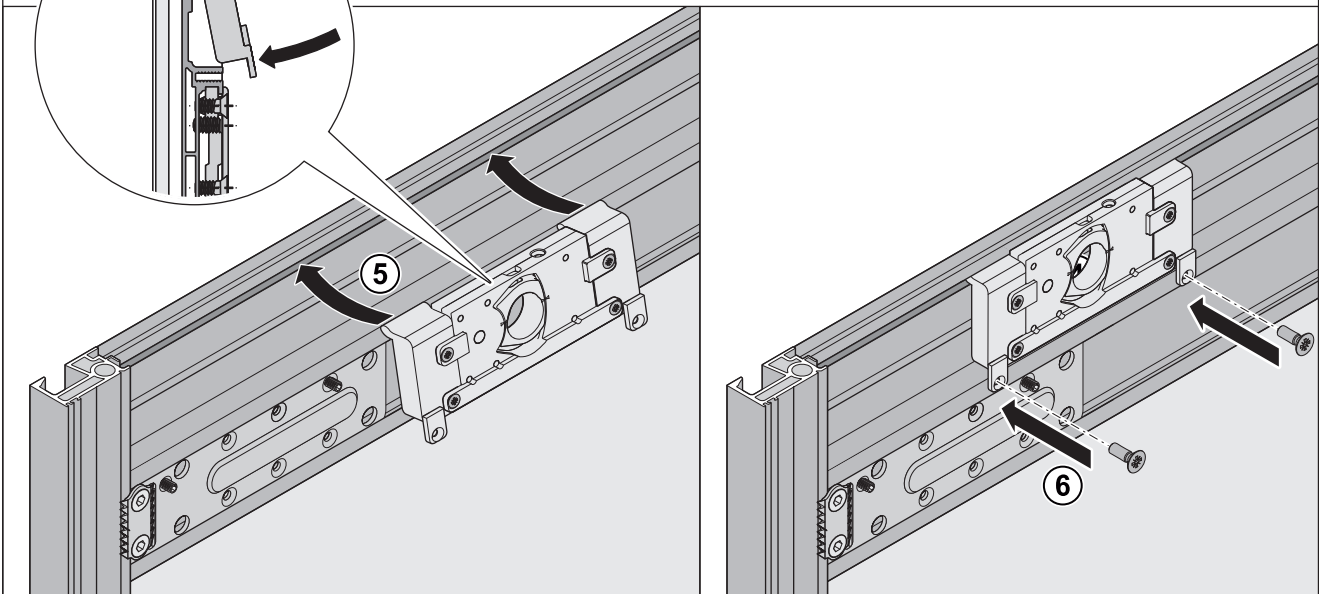
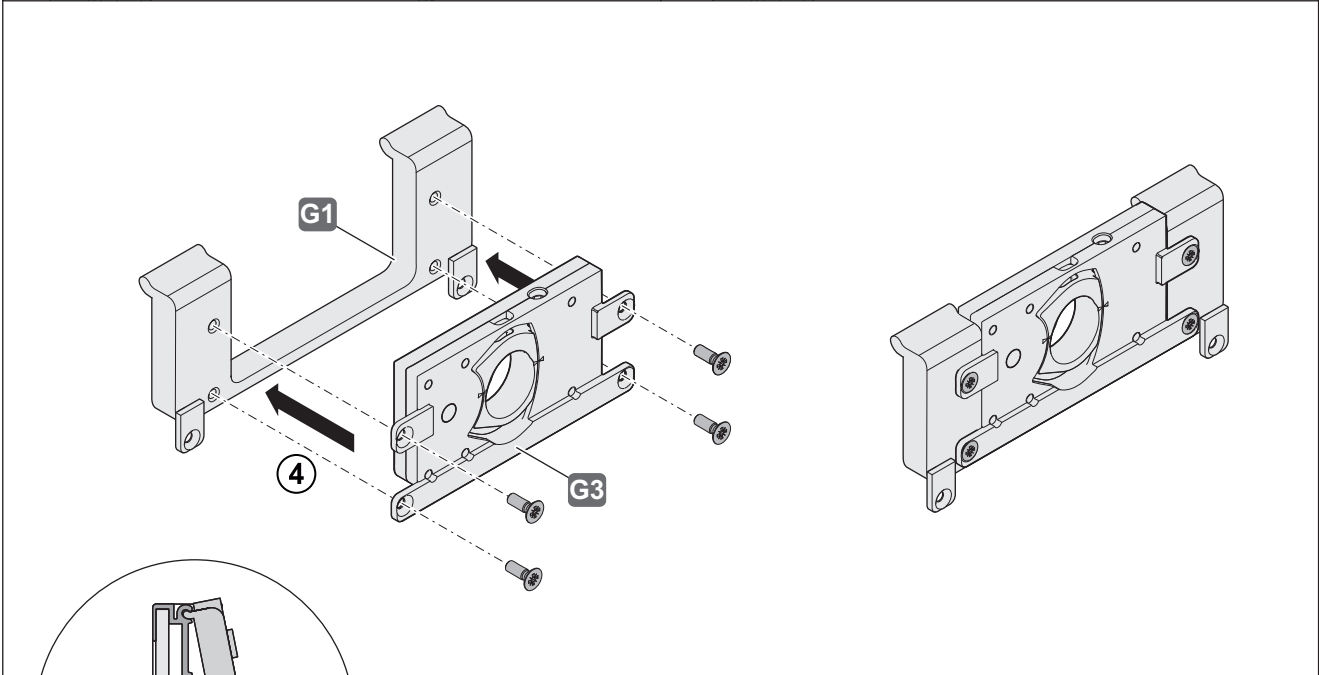
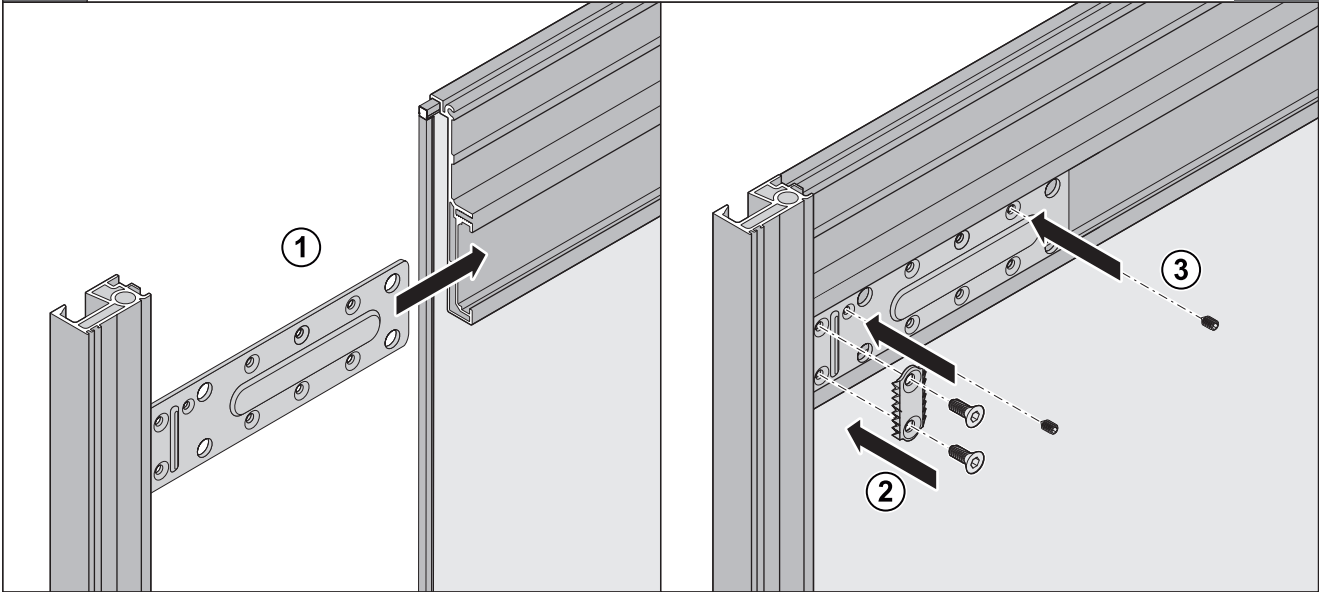
L = 3000



732.24.428

HDE 31.03.2021

1  PZ 2  SW 3  „mm“

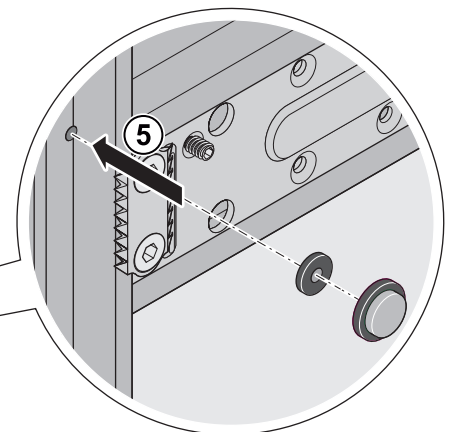
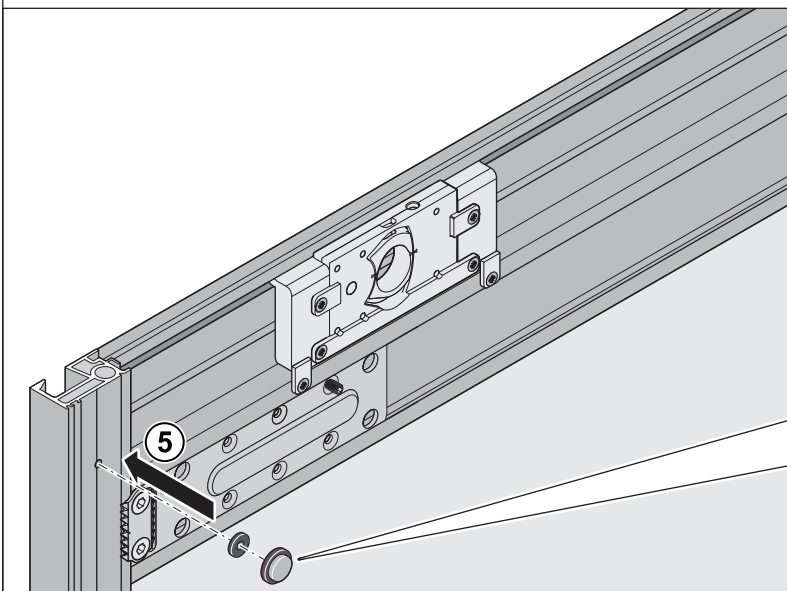
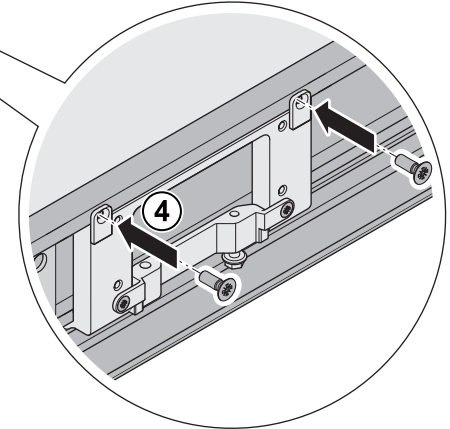
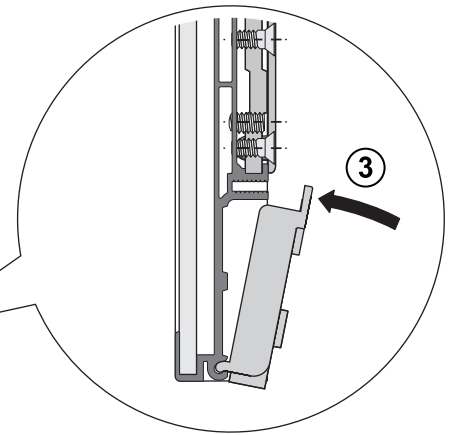
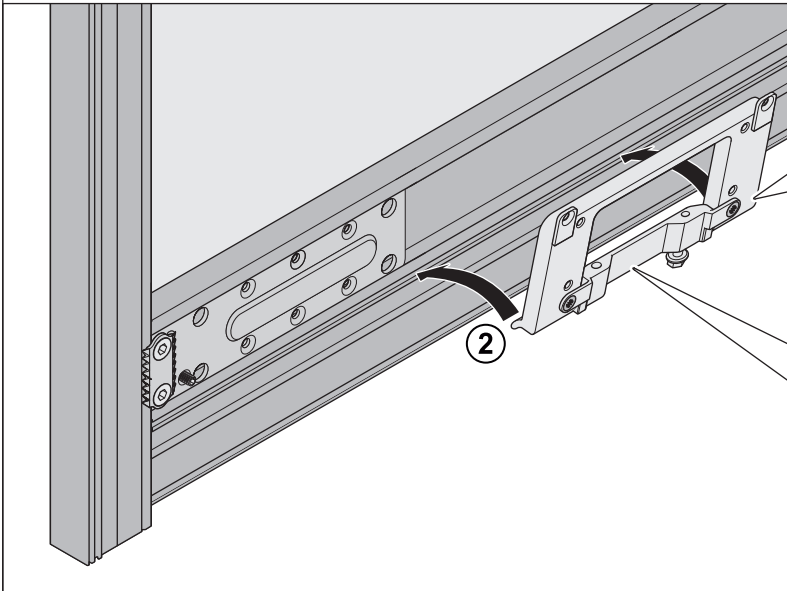
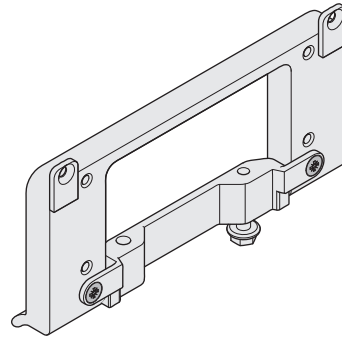
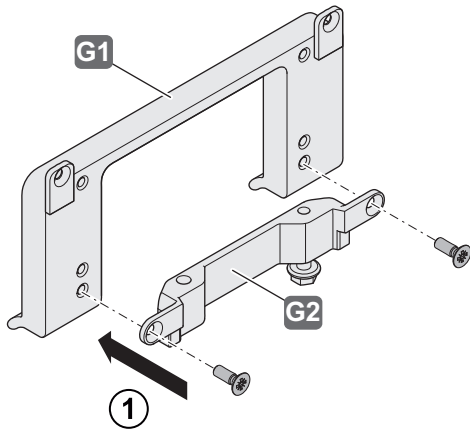


732.24.428

HDE 31.03.2021



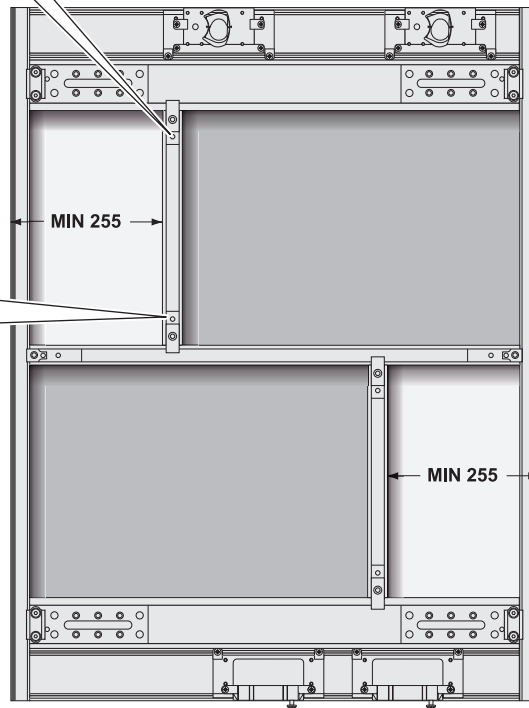
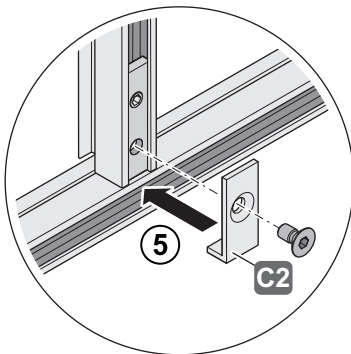
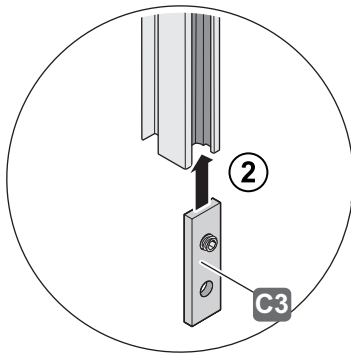
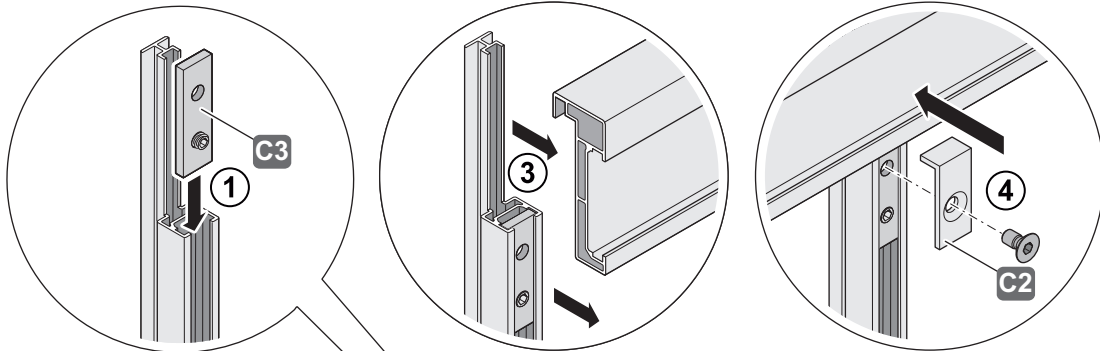
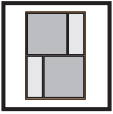
2



732.24.428

HDE 31.03.2021

3



732.24.428

HDE 31.03.2021

732.24.428

HDE 31.03.2021

