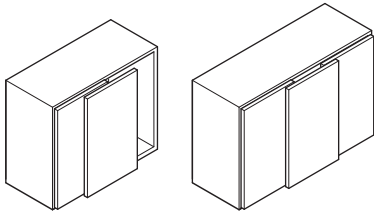




Slido F-Line42 50A

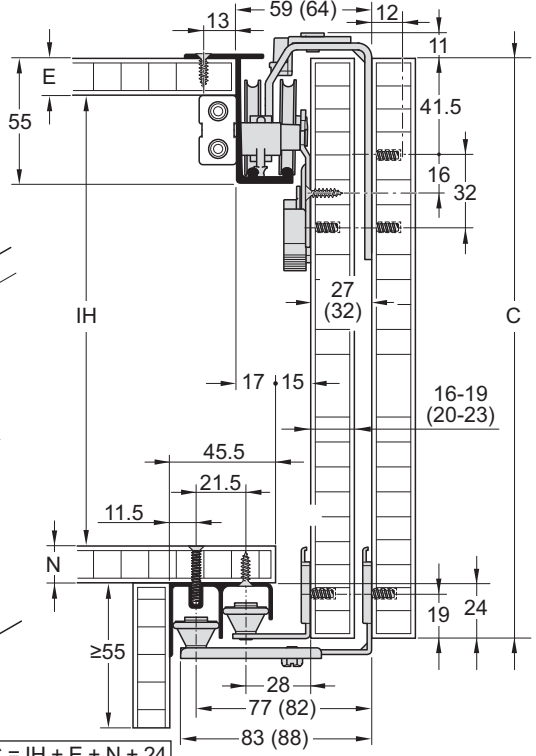
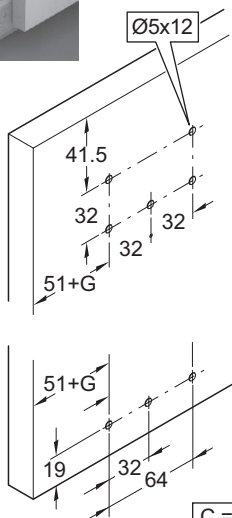
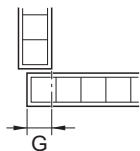
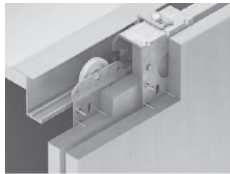
400.51.190
400.51.191
400.51.197
400.51.198



7.32.24.059

i

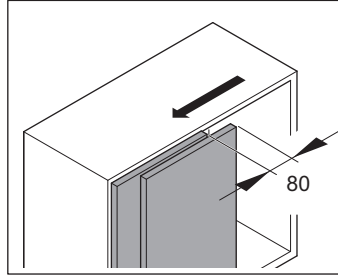
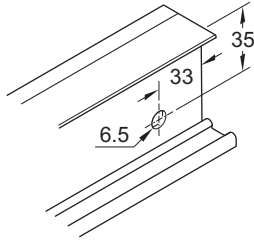
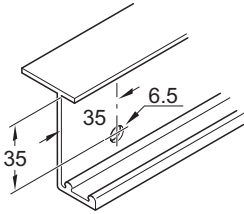
mm



HDE 10.03.2021

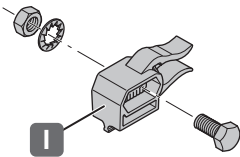
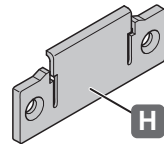
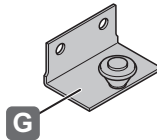
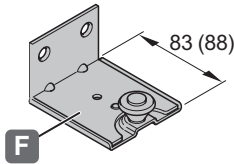
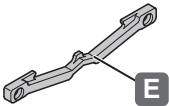
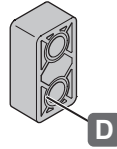
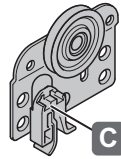
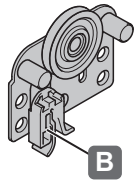
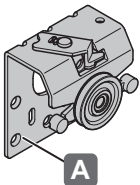
i

„mm“



„mm“

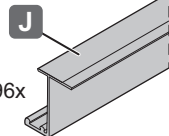
732.24.059



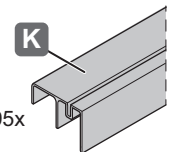
+



+



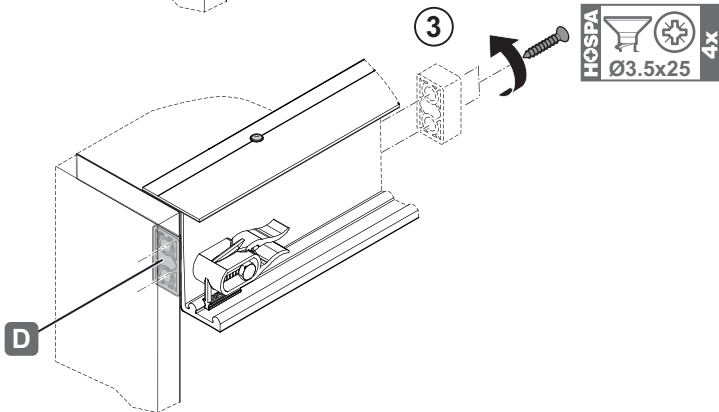
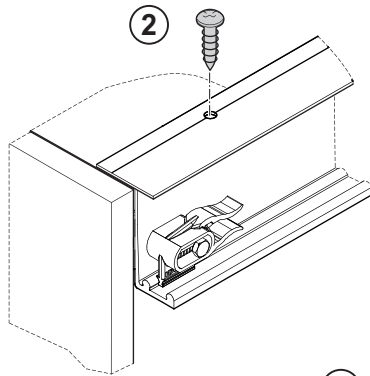
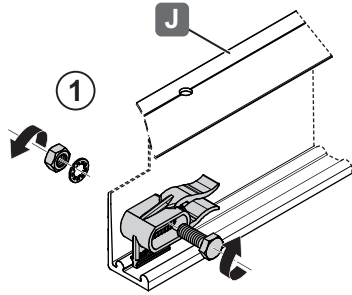
400.52.96x



400.52.95x

HDE 10.03.2021

1



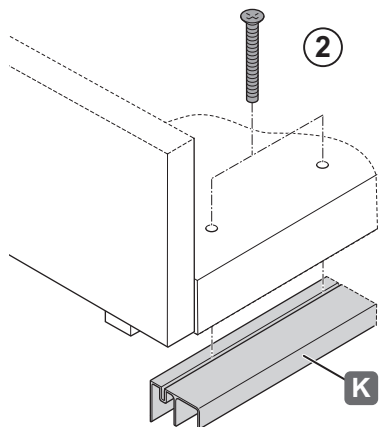
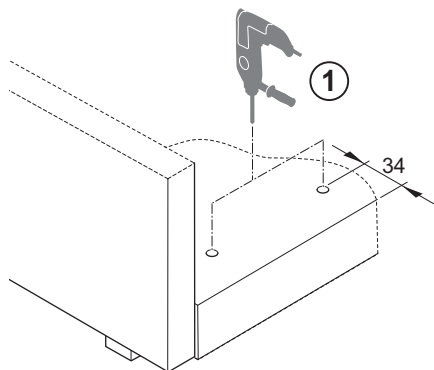
7.32.24.059

HDE 10.03.2021

2

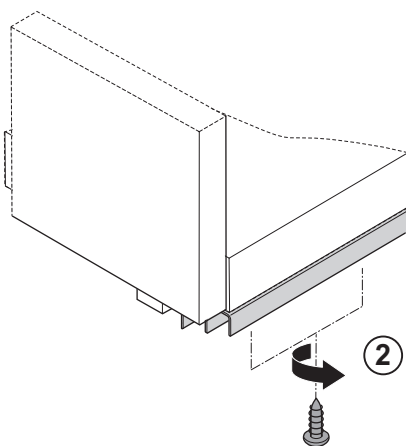
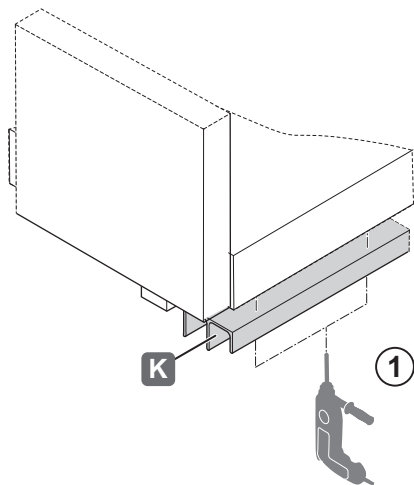


A



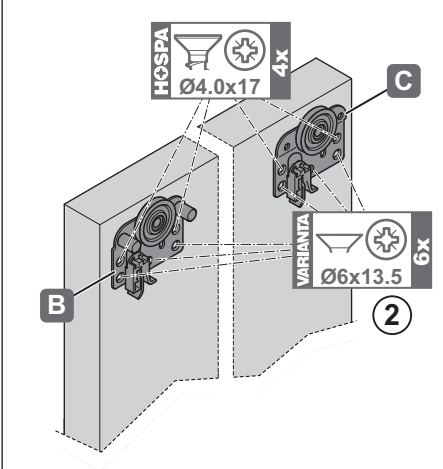
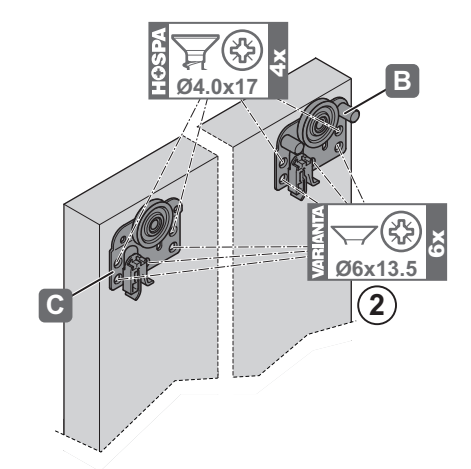
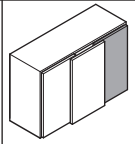
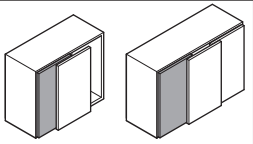
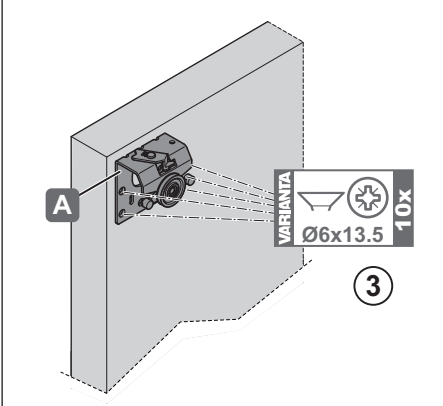
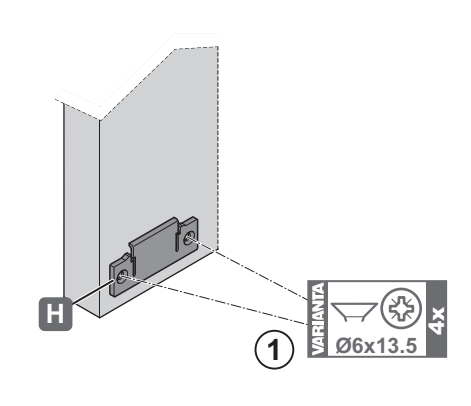
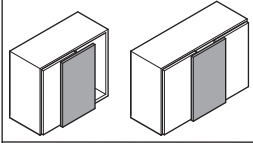
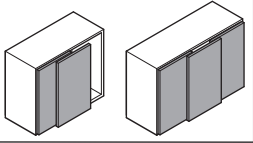
732.24.059

B



HDE 10.03.2021

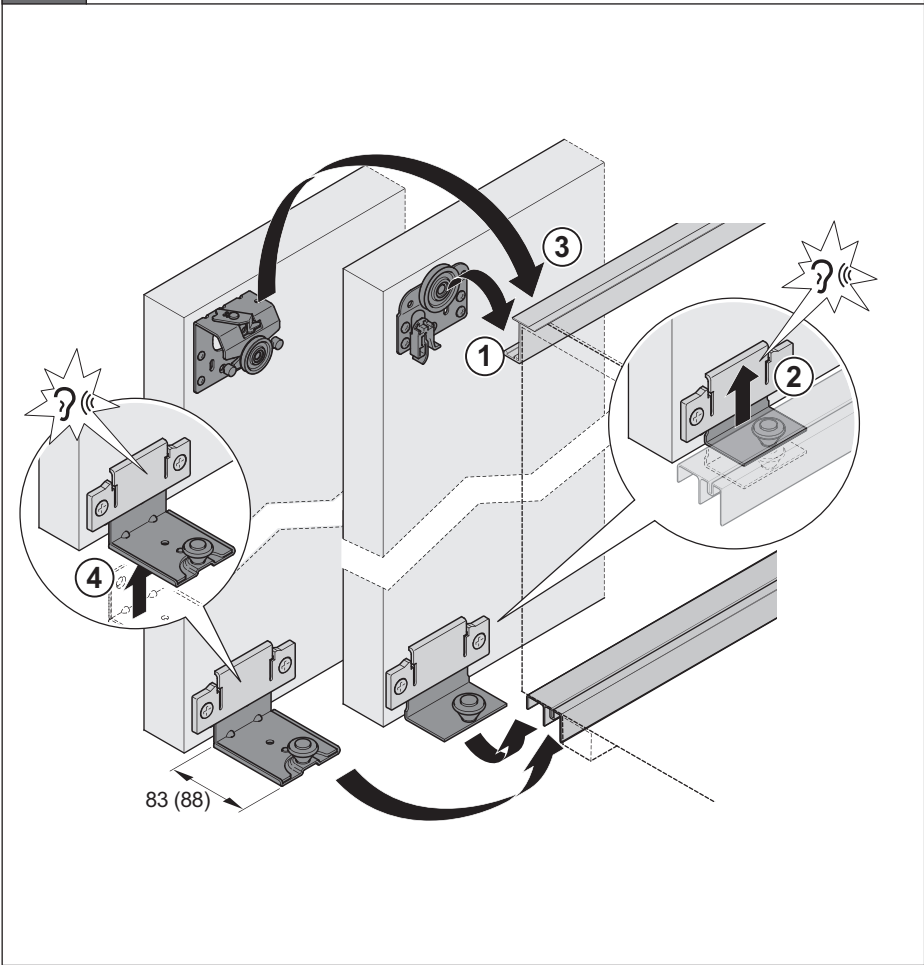
3



7.32.24.059

HDE 10.03.2021

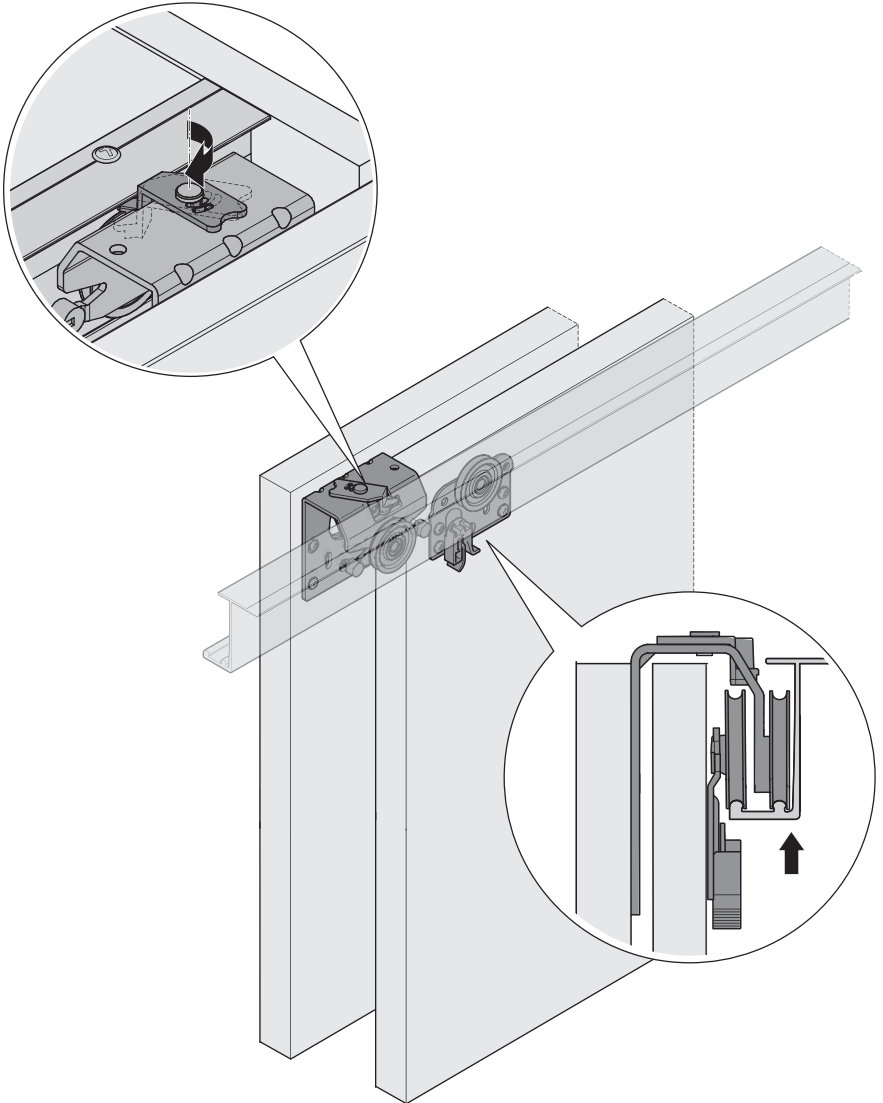
4



732.24.059

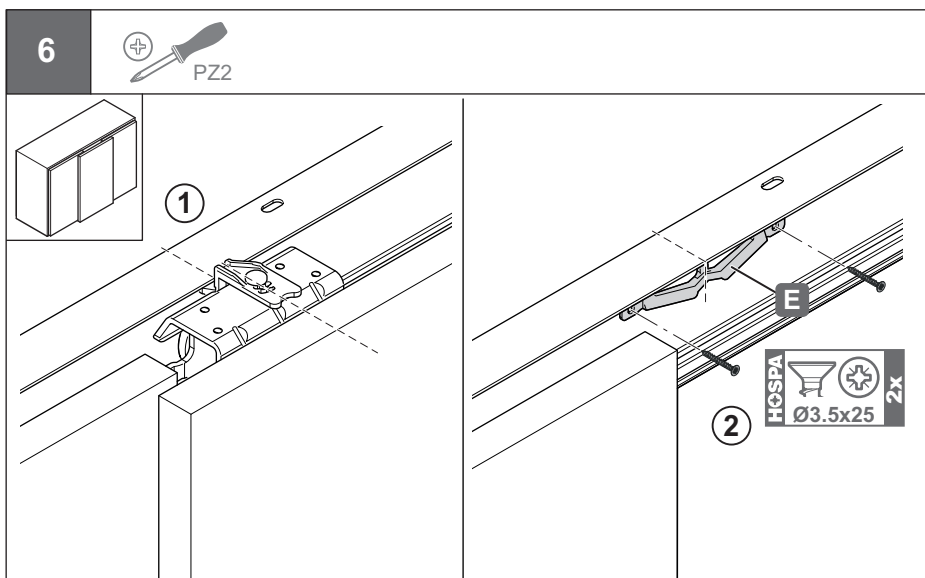
HDE 10.03.2021

5



732.24.059

HDE 10.03.2021



732.24.059