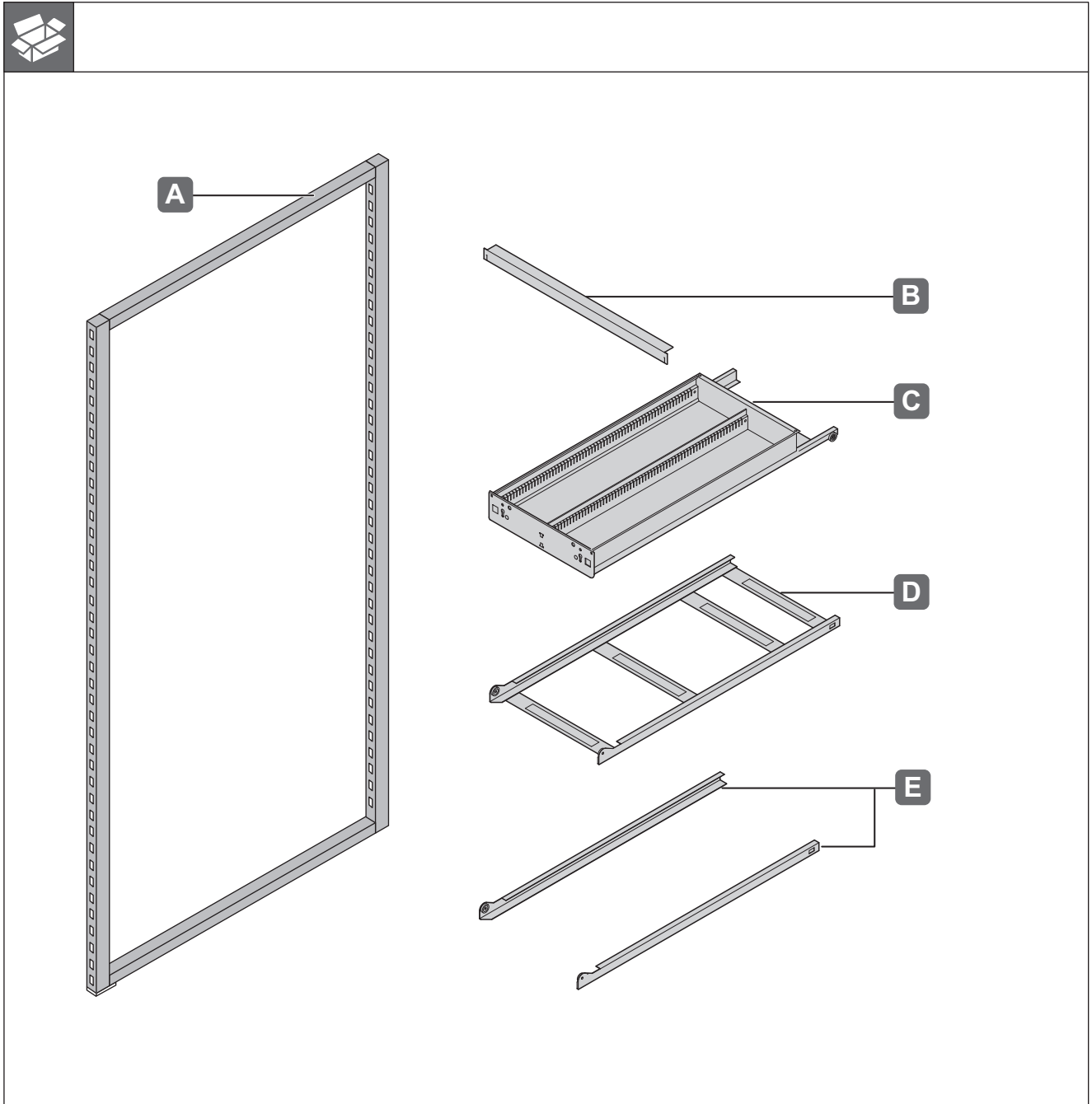




Aufbewahrungs-/Apothekensystem Pharma-Org

701.04.752
705.05.751
701.15.701
701.16.701
701.04.798
701.06.703
701.35.723-701.35.777
701.34.703-701.34.777



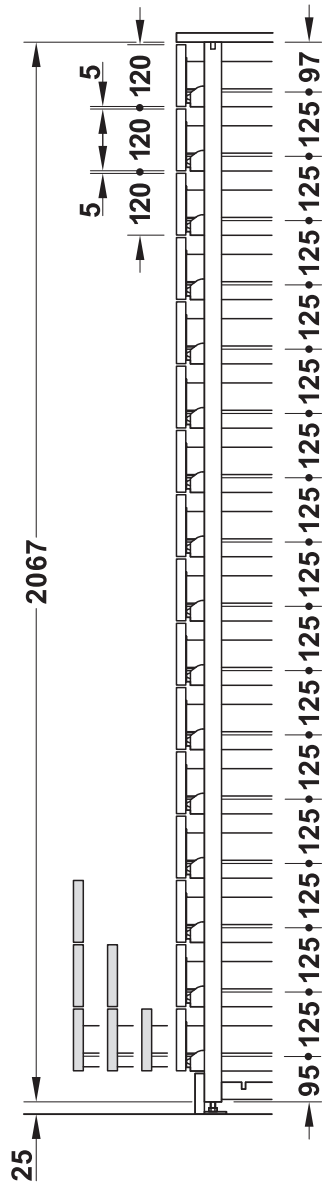
732.27.700

HDE 20.09.2021

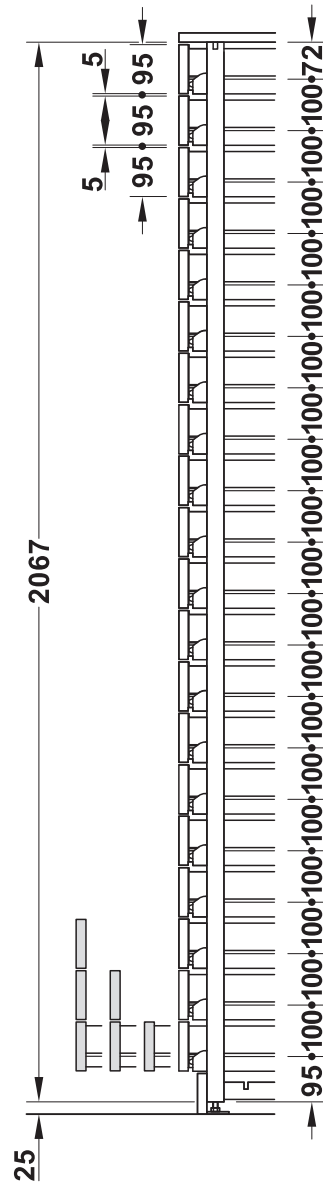
i

„mm“

Raster 125 mm Intervals 125 mm



Raster 100 mm Intervals 100 mm



i

„mm“



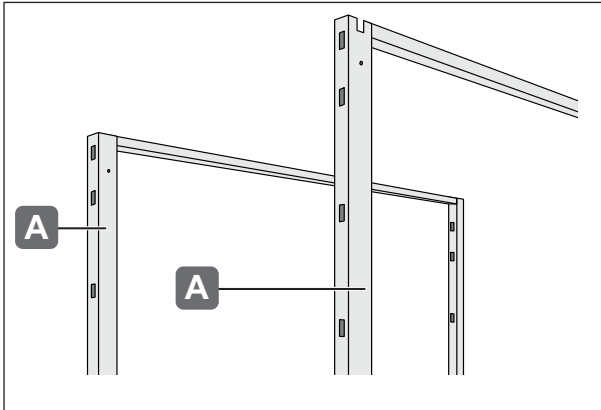
de

Die akkurate Ausrichtung aller drei Achsen (X, Y, Z) der gesamten Apotheke mit der Wasserwaage ist Grundvoraussetzung für die spätere Stabilität und Funktionalität der Einzelteile.

en

It is of high importance to adjust the whole pharmacy (x, y, z-axis) with water bubble. This is the basic requirement for further stability and functionality of every part.

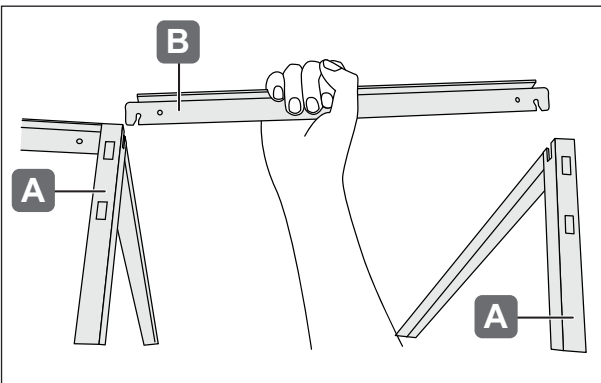
1



de (1) Rahmen positionieren.
 ⚠ Rahmenlöcher zur Vorderseite.

en (1) Position frames.
 ⚠ Frame tides out front side.

2

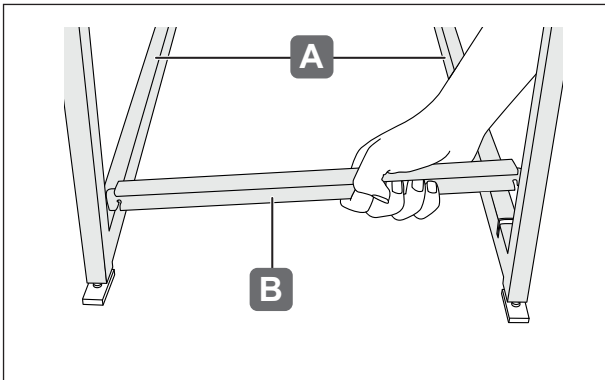


de (2) 2 T-Verstrebungen oben zwischen zwei
 Rahmen einstecken.

en (2) Insert two t-brace bars between two frames on
 top.

732.27.700

3

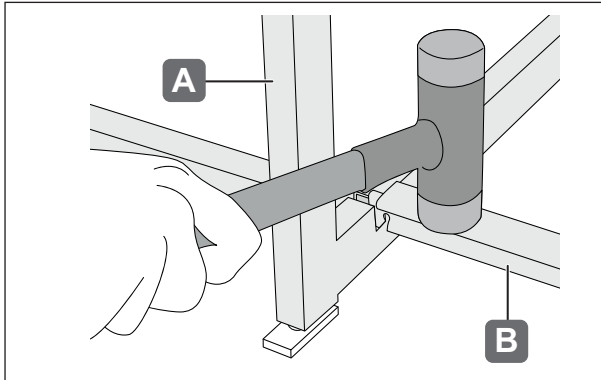


de (3) Zwei T-Verstrebungen unten zwischen zwei
 Rahmen einstecken.

en (3) Insert two t-brace bars between two frames on
 bottom.

HDE 20.09.2021

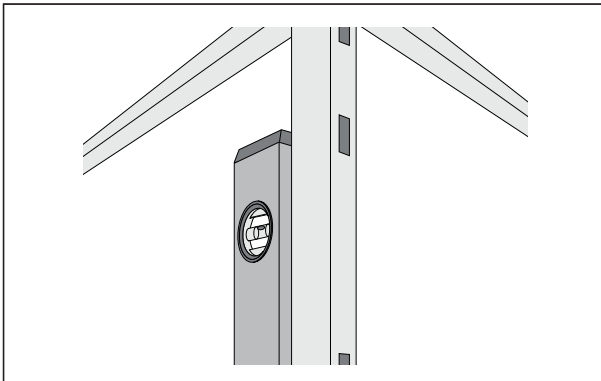
4



de (4) T-Verstrebungen fest einschlagen, bis diese eben mit den Rahmen sind.

en (4) Firmly tap in the t-brace bars, till even with frame.

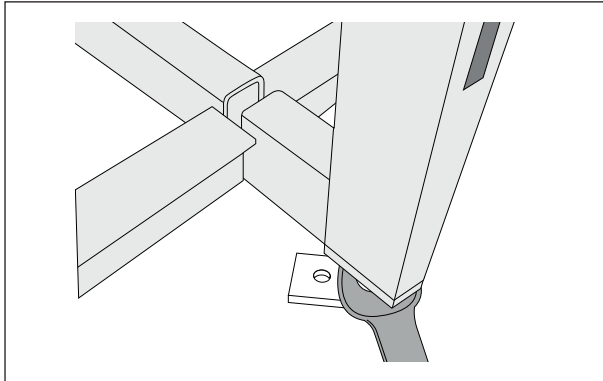
5





de (5) ⚠ Säulen, nach Verbindung aller Rahmen, eben ausrichten.

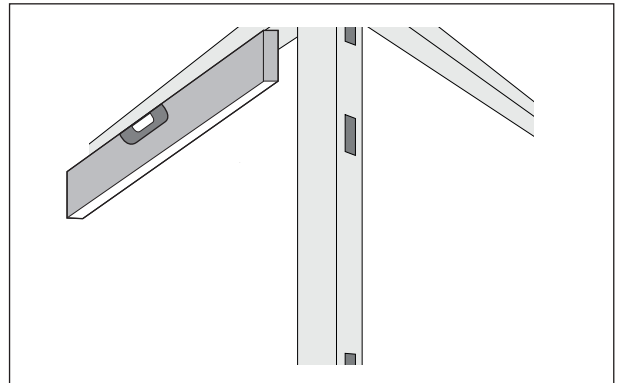
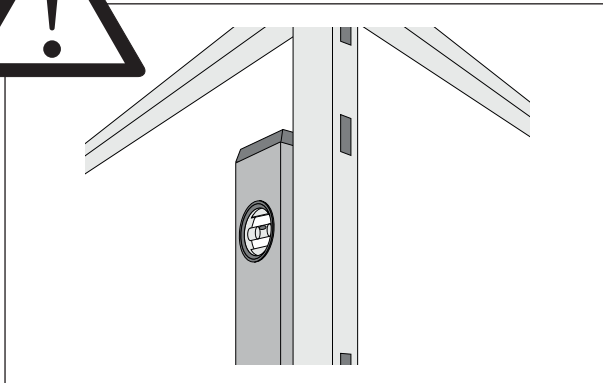
en (5) ⚠ Adjusting columns after connection of the frames.

6



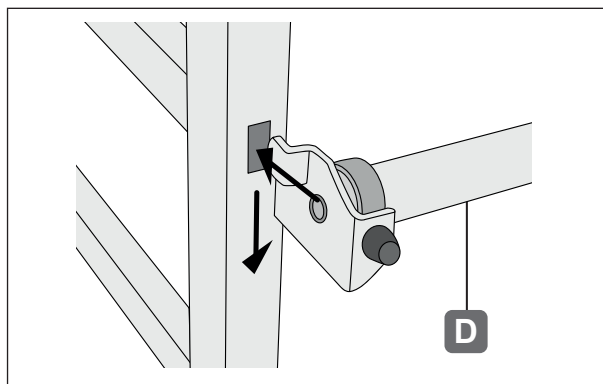
de (6) Stellschrauben nachjustieren. 

en (6) Adjust the levellers. 



732.27.700

7

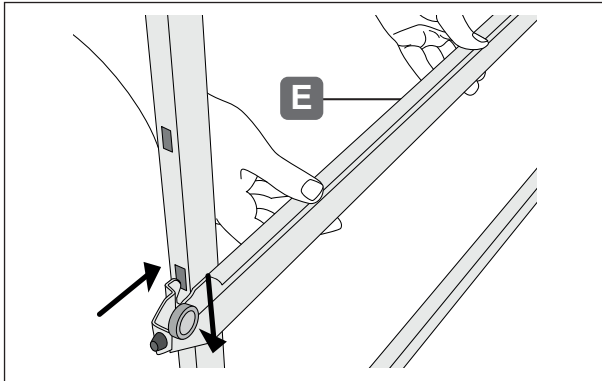


de (7) Führungsrahmen in die jeweils gedrittelte Höhe einhängen, schwarze Puffer zur Vorderseite.

en (7) Hook in runner frames in each third of frame height, black pad at front side.

HDE 20.09.2021

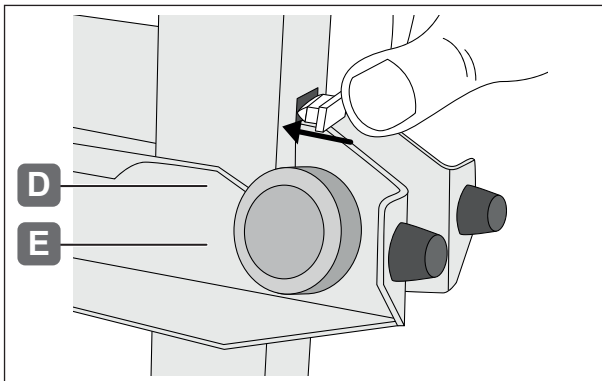
8



de (8) Führungsschienen einhängen, schwarze Puffer zur Vorderseite

en (8) Hook in the runners for mounting, black rubber pad at front side.

9



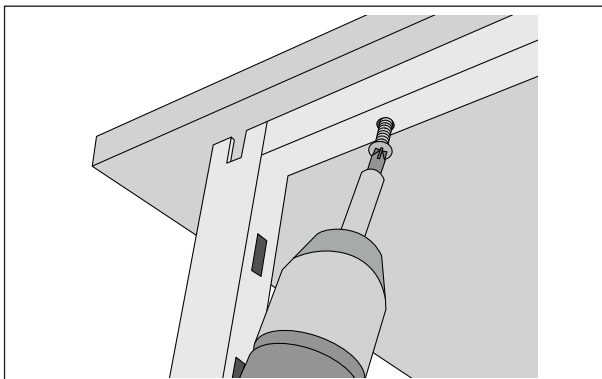
de (9) Führungsschienen und -rahmen arretieren. Mit Sicherungsclips fixieren.

en (9) Engage the runners for mounting and runner frames, fix with safety clips.

732.27.700

HDE 20.09.2021

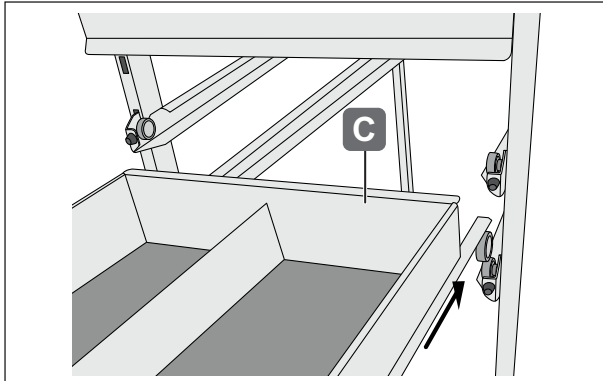
10



de (10) Befestigen der Verkleidung (nicht im Lieferumfang enthalten).

en (10) Fix the cladding (not included in the scope of delivery).

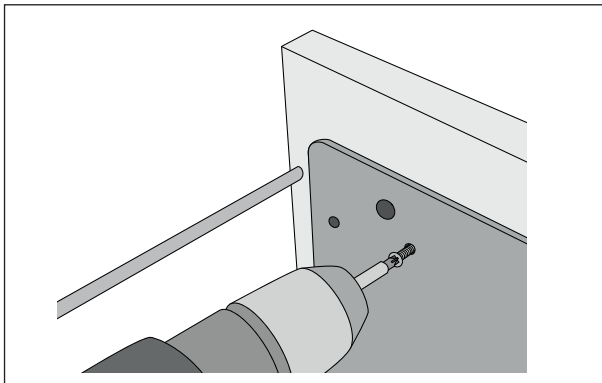
11



de (11) Rollauszüge einhängen (Transportclips vorher entfernen).

en (11) Insert the roller drawers (remove clip before).

12



de (12) Befestigen der Blenden.

en (12) Fix the panels.

732.27.700

HDE 20.09.2021

732.27.700

HDE 20.09.2021